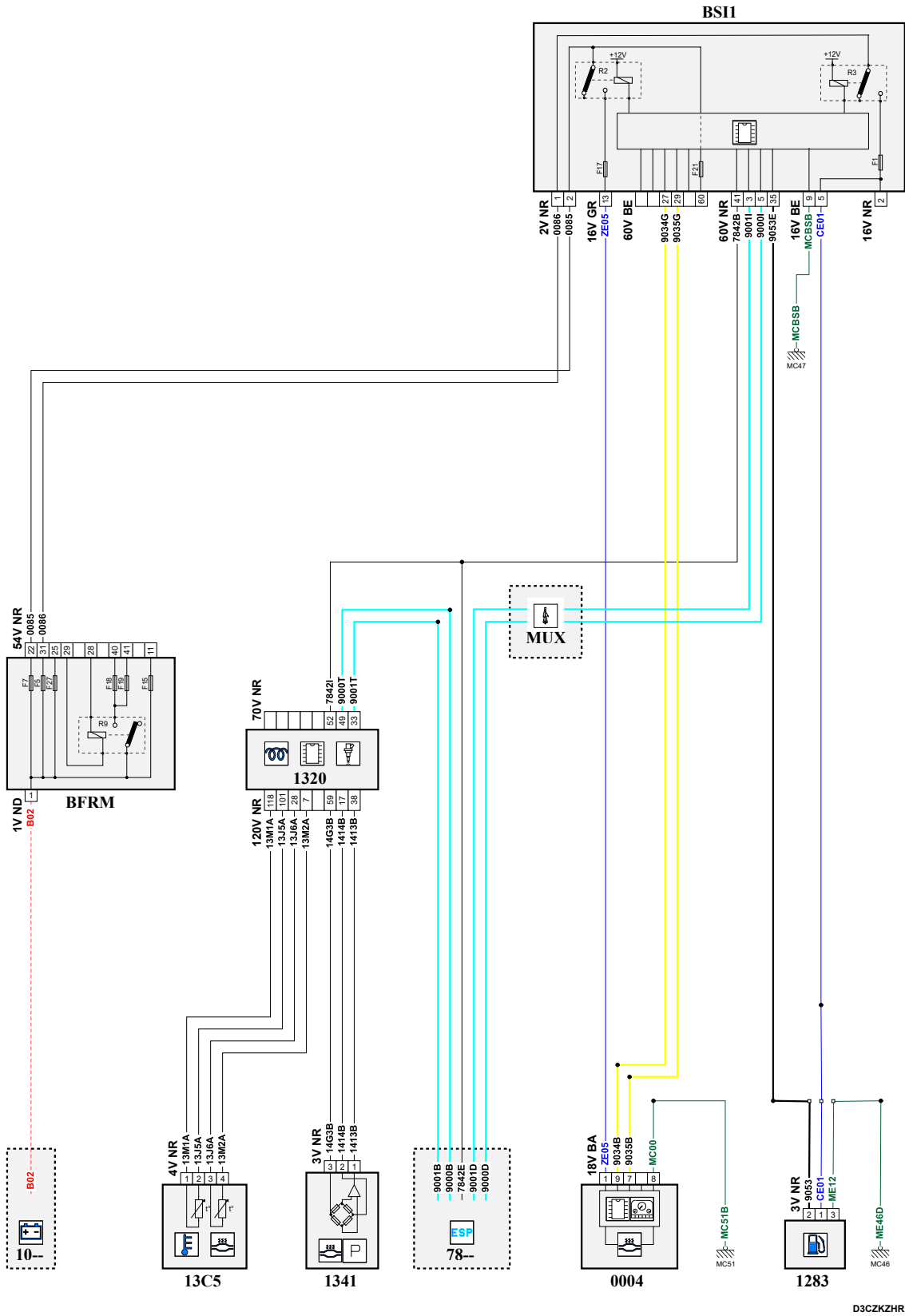


автомобиль : C4 PICASSO / C4 SPACETOURER (B78)		номер VIN: VF73AАНХMGJ900851 / OPR : 14634	
область	силовой агрегат	функция	сажевый фильтр
составные части			

принцип



собственность PSA Peugeot Citroen

30/11/2021

код элемента	назначение	информация
0004	null	панель приборов / / интеллектуальная панель приборов /
1283	null	насос для подачи добавки
1320	null	компьютер управления двигателем
1341	null	датчик дифференциального давления сажевого фильтра /
13C5	null	датчик температуры отработавших газов после и перед каталитическим нейтрализатором
7500	null	компьютер системы помощи при парковке
7800	null	calculateur controle de stabilite
BB00	null	сервисная аккумуляторная батарея
BFRM	null	блок предохранителей и реле двигателя
BSI1	null	интеллектуальный коммутационный блок (BSI1)
E742	null	сращивание информационного провода (или эквипотенциального 742)
E900A	null	сращивание информационного провода (или эквипотенциального 276A)
E900E	null	сращивание информационного провода (или эквипотенциального 900E)
E900F	null	сращивание информационного провода (или эквипотенциального 900F)
E900J	null	сращивание информационного провода (или эквипотенциального 900)
E901A	null	сращивание информационного провода (или эквипотенциального 901A)
E901E	null	сращивание информационного провода (или эквипотенциального 901E)
E901F	null	сращивание информационного провода (или эквипотенциального 901)
E901J	null	сращивание информационного провода (или эквипотенциального 901)
E934A	null	сращивание информационного провода (или эквипотенциального 934)
E935A	null	сращивание информационного провода (или эквипотенциального 935)
E953	null	сращивание информационного провода (или эквипотенциального 953)
EC01	null	сращивание "+ от замка зажигания", защищенного предохранителем номер 01
EM02	null	сращивание массы (точка соединения с массой номер 02)
EM46D	null	сращивание массы (точка соединения с массой номер 46D)
MC46D	null	точка соединения с массой кузова номер 46
MC47D	null	точка соединения с массой кузова номер 47
MC51A	null	точка соединения с массой кузова номер 51