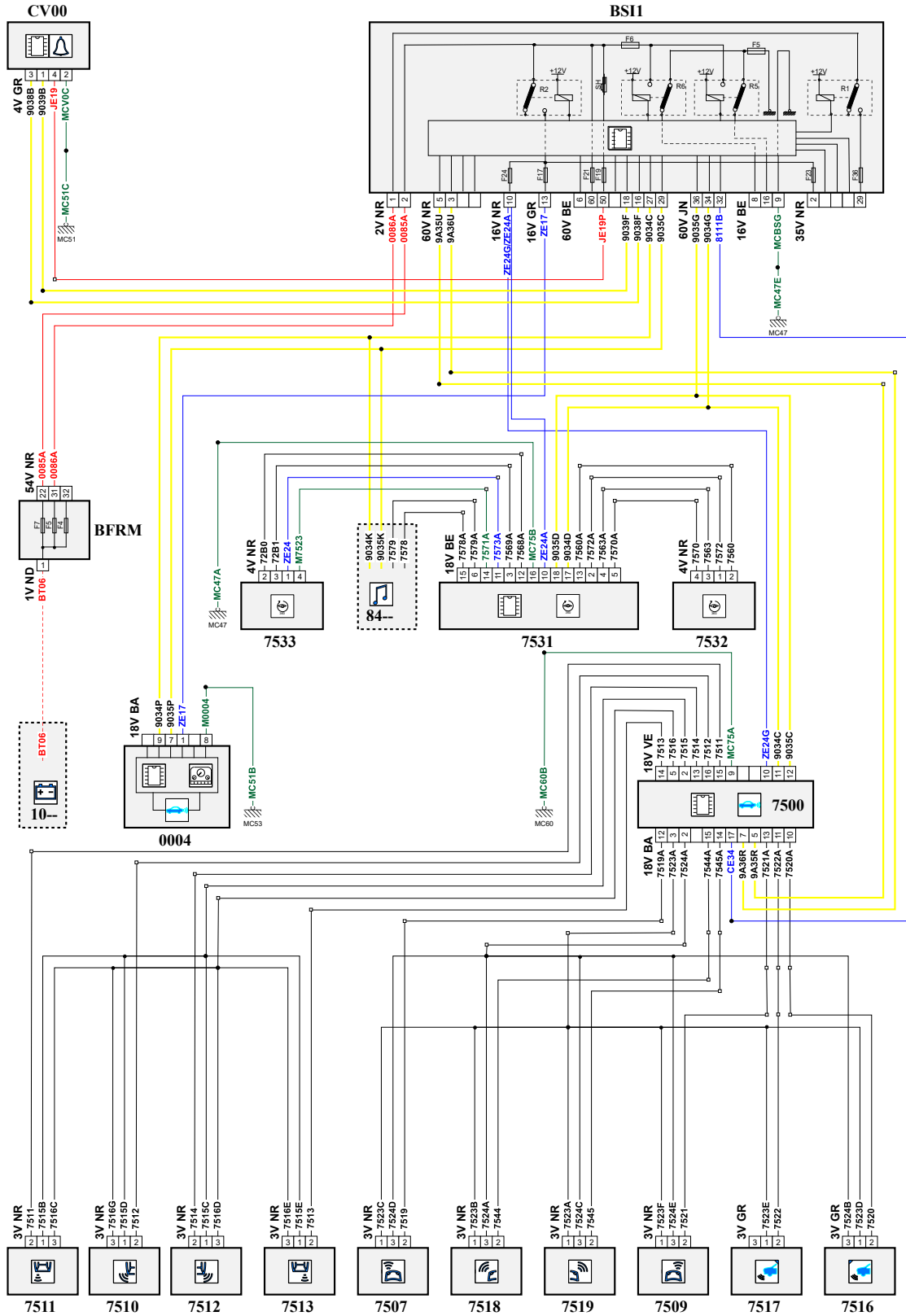


| | | | |
|--------------------------------|-----------------------------|---|-----------------------------|
| автомобиль : C5 AIRCROSS (C84) | | номер VIN: VR7AJEHNLL083829 / OPR : 16055 | |
| область | система помощи при вождении | функция | система помощи при парковке |
| составные части | | | |

принцип



D3CZWDNR

собственность PSA Peugeot Citroen

25/11/2021

| код элемента | назначение | информация |
|--------------|------------|--|
| 0004 | null | панель приборов / / интеллектуальная панель приборов / |
| 7500 | null | компьютер системы помощи при парковке |
| 7507 | null | передний внутренний левый датчик помощи при парковке / |
| 7509 | null | передний внутренний правый датчик помощи при парковке / |
| 7510 | null | задний наружный левый датчик помощи при парковке / |
| 7511 | null | задний внутренний левый датчик помощи при парковке / |
| 7512 | null | задний наружный правый датчик помощи при парковке / |
| 7513 | null | задний внутренний правый датчик помощи при парковке / |
| 7516 | null | передний левый боковой датчик системы помощи при парковке |
| 7517 | null | передний правый боковой датчик помощи при парковке |
| 7518 | null | передний левый средний датчик приближения к препятствию |
| 7519 | null | передний правый средний датчик приближения к препятствию |
| 7531 | null | компьютер панорамного обзора / |
| 7532 | null | передняя камера помощи в панорамном обзоре/камера визуальной помощи при маневрировании |
| 7533 | null | задняя камера помощи в панорамном обзоре / камера визуальной помощи при движении задним ходом 180° |
| 8480 | null | радионавигация / автомагнитола с выходом в Интернет / блок телематики |
| BFDB | null | блок предохранителей аккумуляторной батареи |
| BFRM | null | блок предохранителей и реле двигателя |
| BSI1 | null | интеллектуальный коммутационный блок (BSI1) |
| CV00 | null | подрулевой переключатель |
| E753 | null | сращивание информационного провода (или эквипотенциального 753) |
| E754 | null | сращивание информационного провода (или эквипотенциального 754) |
| E755 | null | сращивание информационного провода (или эквипотенциального 755) |
| E756 | null | сращивание информационного провода (или эквипотенциального 756) |
| E811 | null | сращивание информационного провода (или эквипотенциального 811) |
| E934 | null | сращивание информационного провода (или эквипотенциального 934) |
| E934A | null | сращивание информационного провода (или эквипотенциального 934) |
| E935 | null | сращивание информационного провода (или эквипотенциального 935) |
| E935A | null | сращивание информационного провода (или эквипотенциального 935) |
| E935C | null | сращивание информационного провода (или эквипотенциального 935) |
| E936C | null | сращивание информационного провода (или эквипотенциального 936) |
| E938A | null | сращивание информационного провода (или эквипотенциального 938) |
| E939A | null | сращивание информационного провода (или эквипотенциального 939) |
| EM47A | null | сращивание массы (точка соединения с массой номер 47A) |
| EM47E | null | сращивание массы (точка соединения с массой номер 47E) |
| EM51B | null | сращивание массы (точка соединения с массой номер 51B) |
| EM51C | null | сращивание массы (точка соединения с массой номер 51C) |
| EM60B | null | сращивание массы (точка соединения с массой номер 60B) |
| MC47A | null | точка соединения с массой кузова номер 47 |
| MC47E | null | точка соединения с массой кузова номер 47E |
| MC51C | null | точка соединения с массой кузова номер 51 |
| MC53C | null | точка соединения с массой кузова номер 53 |
| MC60B | null | точка соединения с массой кузова номер 60 |