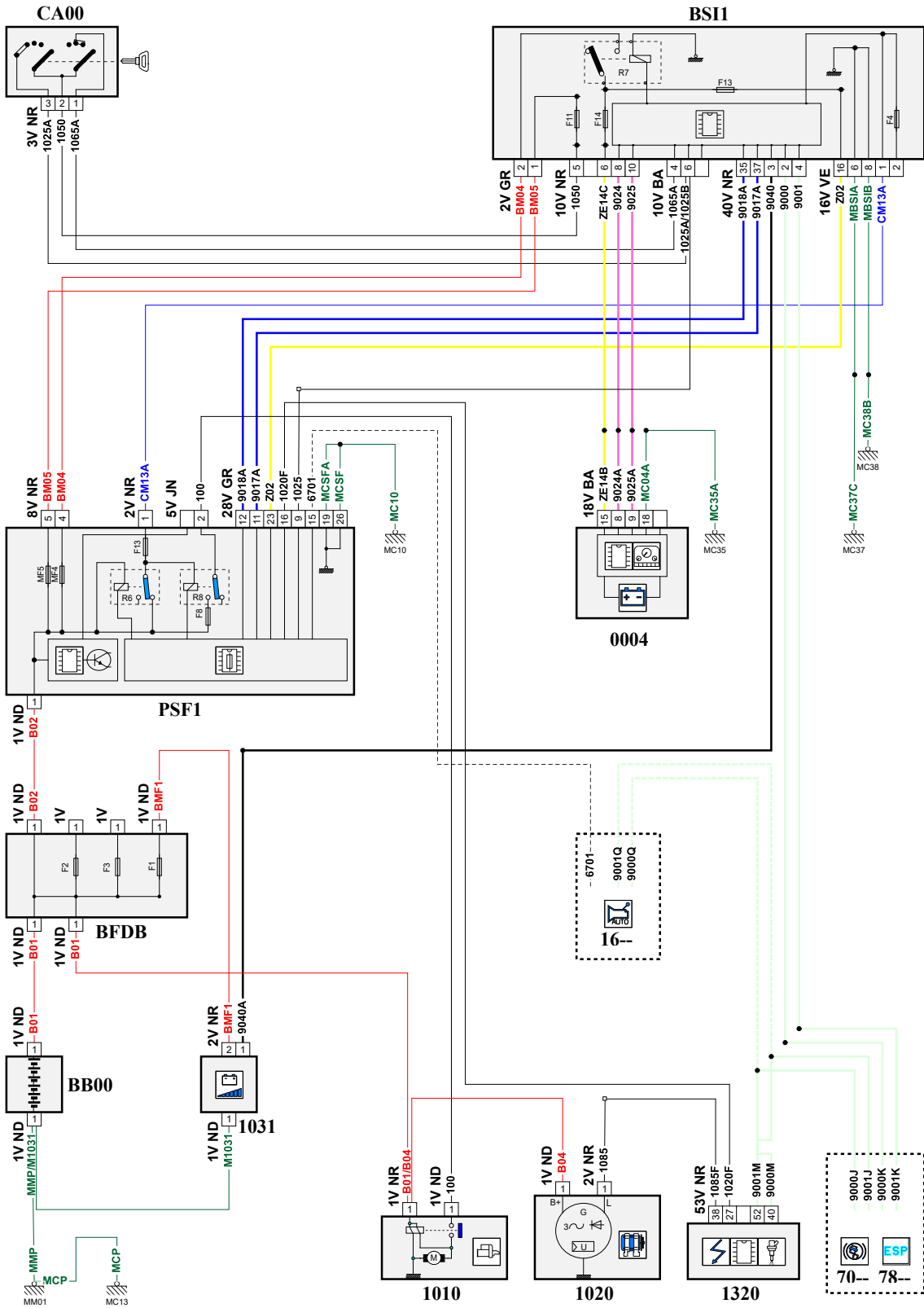


автомобиль : C3 (A51)		номер VIN: VF75C8FP0AW553587 / OPR : 12292	
область	силовой агрегат	функция	Запуск двигателя
составные части			

принцип



D3CZ622R

собственность PSA Peugeot Citroen

25/11/2021