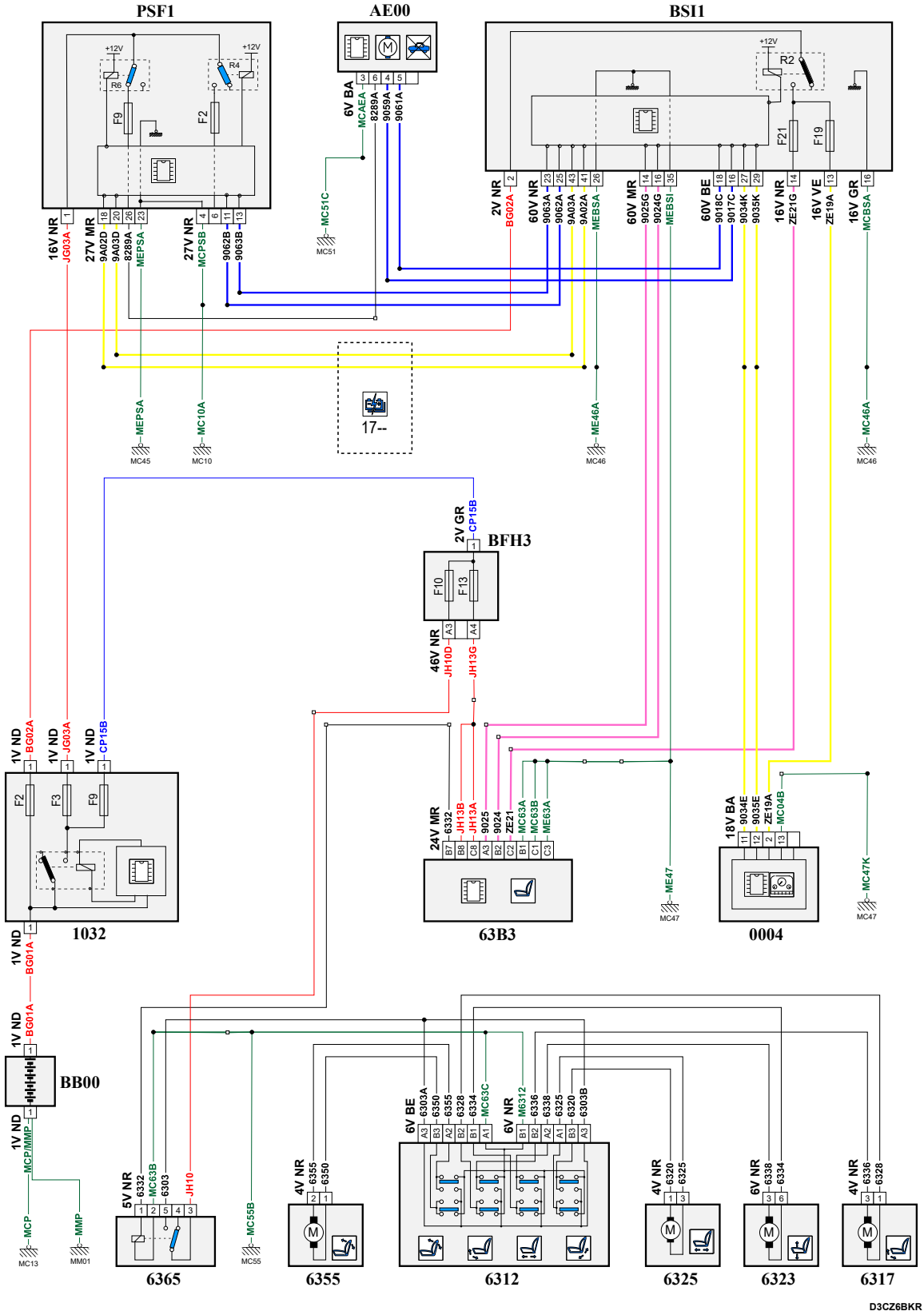


автомобиль : DS5		номер VIN: VF7KFRHC8CS518149 / OPR : 13037	
область	место водителя	функция	сиденье пассажира с электроприводом
составные части			

принцип



D3C26BKR

собственность PSA Peugeot Citroen

25/11/2021

код элемента	назначение	информация
0004	null	панель приборов // интеллектуальная панель приборов /
1032	null	блок защиты и управления различными видами электрического питания
6312	null	управление регулировками сиденья переднего пассажира
6317	null	привод горизонтальной регулировки сиденья переднего пассажира
6323	null	привод регулировки сиденья переднего пассажира по высоте
6325	null	электропривод продольной регулировки сиденья переднего пассажира
6355	null	привод регулировки наклона спинки сиденья переднего пассажира
6365	null	реле регулировки пассажирского сиденья
63B3	null	блок запоминания положения сиденья водителя
AE00	null	электрическая блокировка рулевого колеса
BB00	null	сервисная аккумуляторная батарея
BFH3	null	блок предохранителей и реле салона 1
BSI1	null	интеллектуальный коммутационный блок (BSI1)
E902	null	срачивание информационного провода (или эквипотенциального 902)
E902A	null	срачивание информационного провода (или эквипотенциального 902A)
E903	null	срачивание информационного провода (или эквипотенциального 903)
E903A	null	срачивание информационного провода (или эквипотенциального 903A)
E906A	null	срачивание информационного провода (или эквипотенциального 906A)
E907A	null	срачивание информационного провода (или эквипотенциального 907)
E917	null	срачивание информационного провода (или эквипотенциального 917)
E918	null	срачивание информационного провода (или эквипотенциального 918)
E934A	null	срачивание информационного провода (или эквипотенциального 934)
E935A	null	срачивание информационного провода (или эквипотенциального 935)
EM10C	null	срачивание массы (точка соединения с массой номер 10с)
EM46A	null	срачивание массы (точка соединения с массой номер 46A)
EM46B	null	срачивание массы (точка соединения с массой номер (46B))
EM47B	null	срачивание массы (точка соединения с массой номер 47B)
EM47E	null	срачивание массы (точка соединения с массой номер 47E)
EM51C	null	срачивание массы (точка соединения с массой номер 51C)
EM55B	null	срачивание массы (точка соединения с массой номер 55B)
EP03	null	срачивание "+ при работающем двигателе", защищенного предохранителем номер 03
EP04	null	срачивание "+ при работающем двигателе", защищенного предохранителем номер 04
EP05	null	срачивание "+ при работающем двигателе", защищенного предохранителем номер 05
EP13	null	срачивание "+ при работающем двигателе", защищенного предохранителем номер 13
EP14	null	срачивание "+ при работающем двигателе", защищенного предохранителем номер 14
MC10C	null	точка соединения с массой кузова номер 10C
MC13	null	точка соединения с массой кузова номер 13
MC45A	null	точка соединения с массой кузова номер 45
MC46A	null	точка соединения с массой кузова номер 46
MC46B	null	точка соединения с массой кузова номер 46
MC47	null	точка соединения с массой кузова номер 47
MC47B	null	точка соединения с массой кузова номер 47B
MC51C	null	точка соединения с массой кузова номер 51
MC55B	null	точка соединения с массой кузова номер 55
MM01A	null	точка "массы" двигателя № 01A
PSF1	null	сервисная панель - модуль предохранителей в моторном отсеке