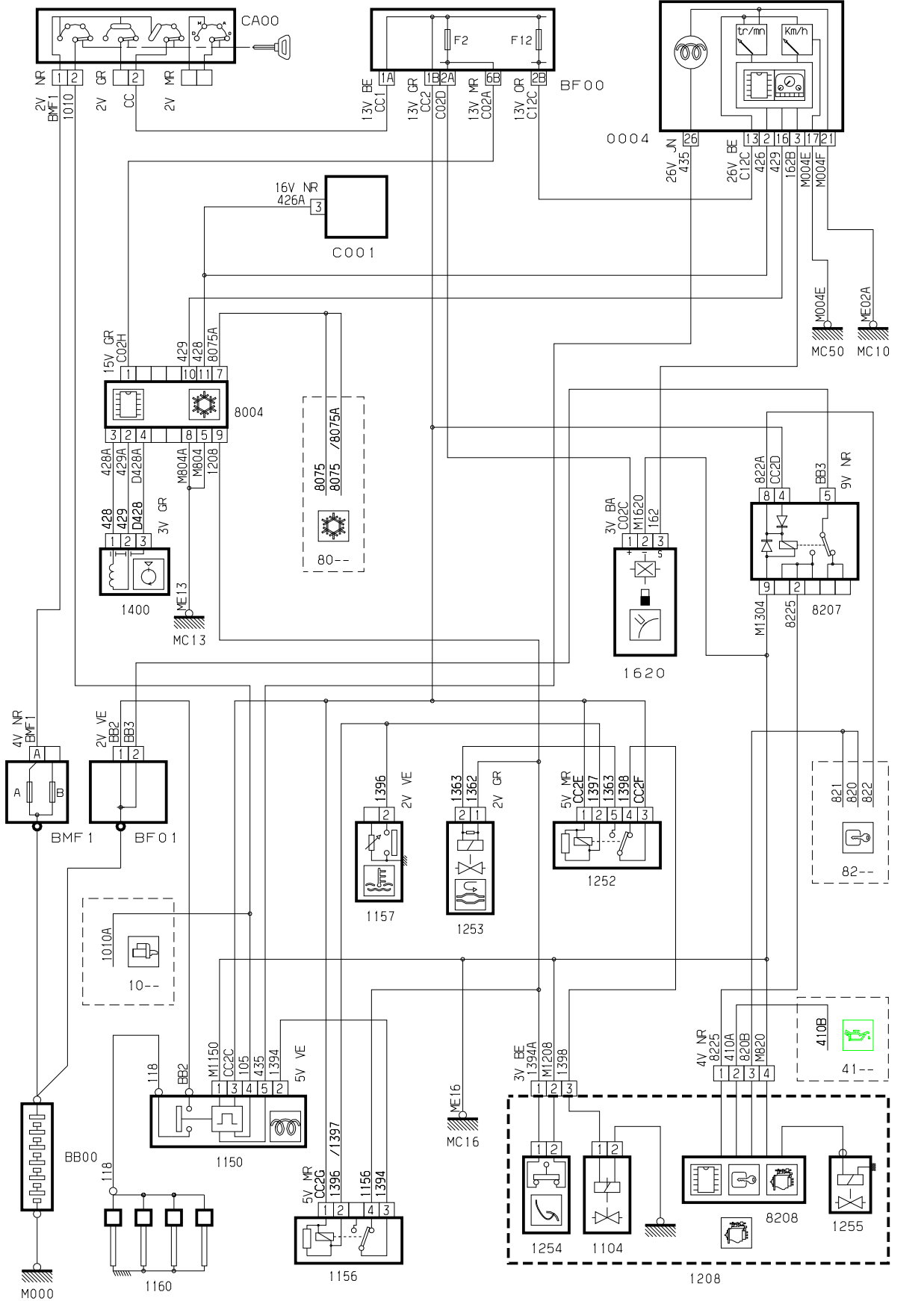


автомобиль : XANTIA II		номер VIN: VF7X1DHWF72008594 / OPR : 7683	
область	силовой агрегат	функция	освещение /предподогрев
составные части			

принцип

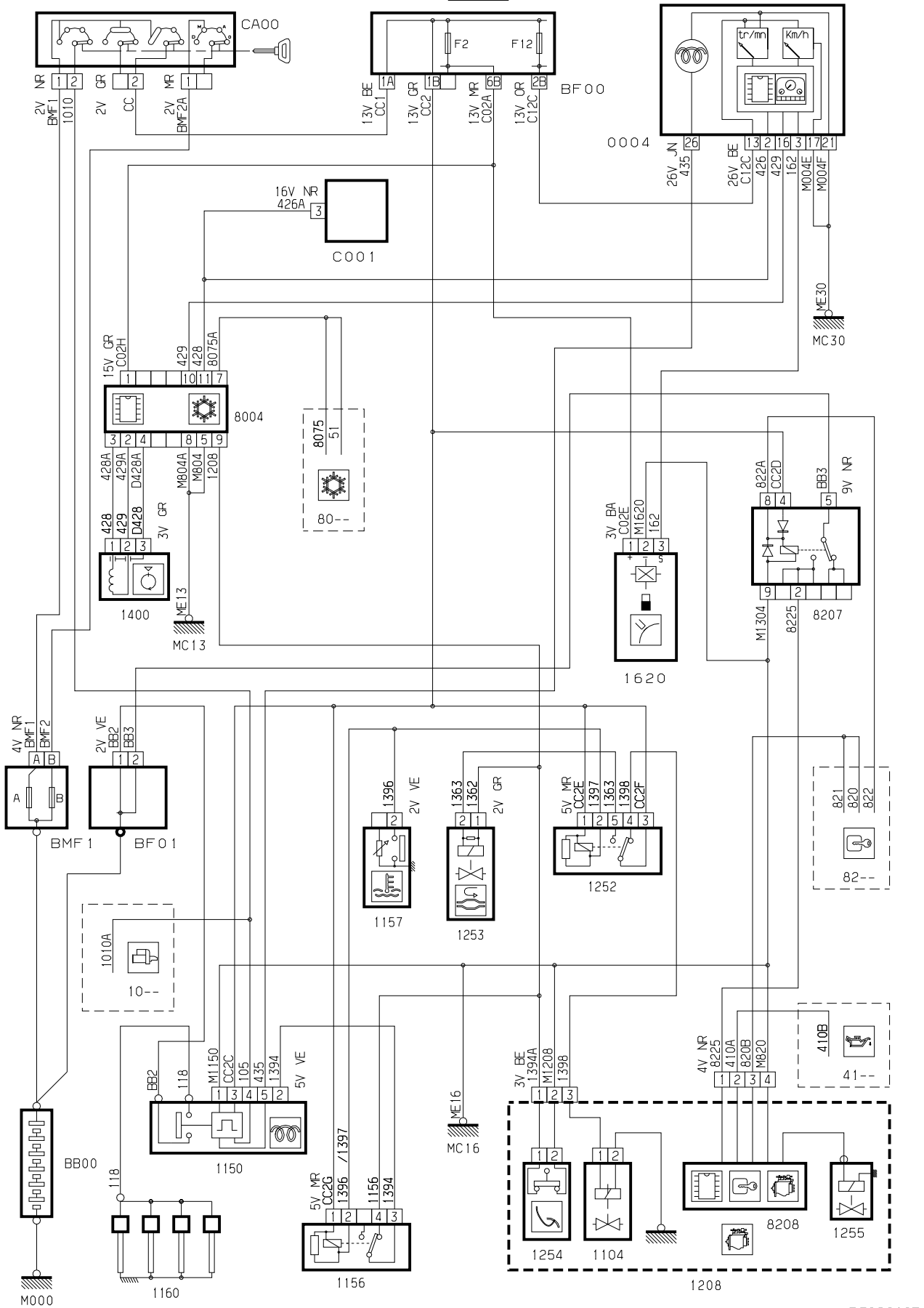
11.1



D3AP34GR

принцип

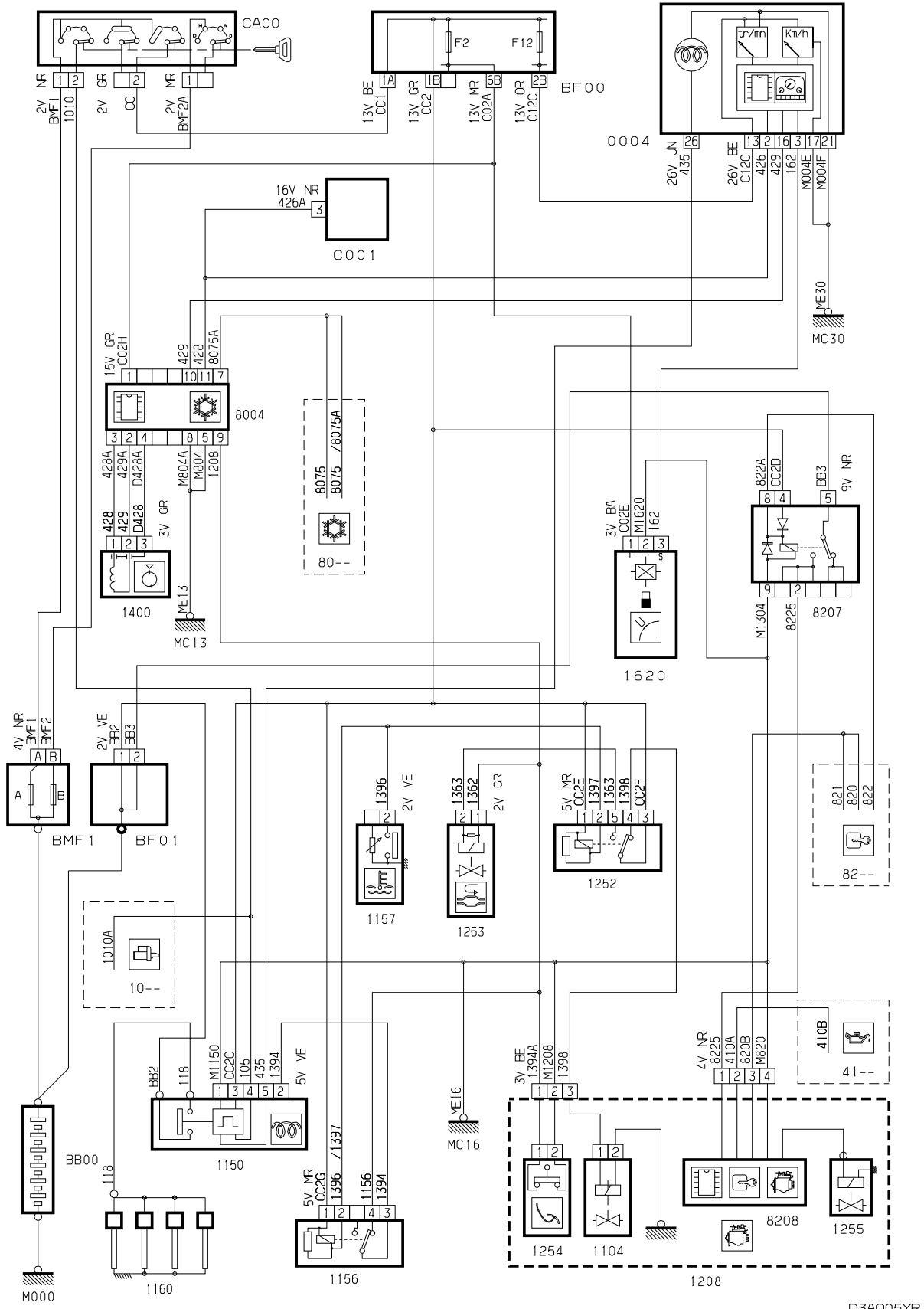
11.1



D3AQ21AR

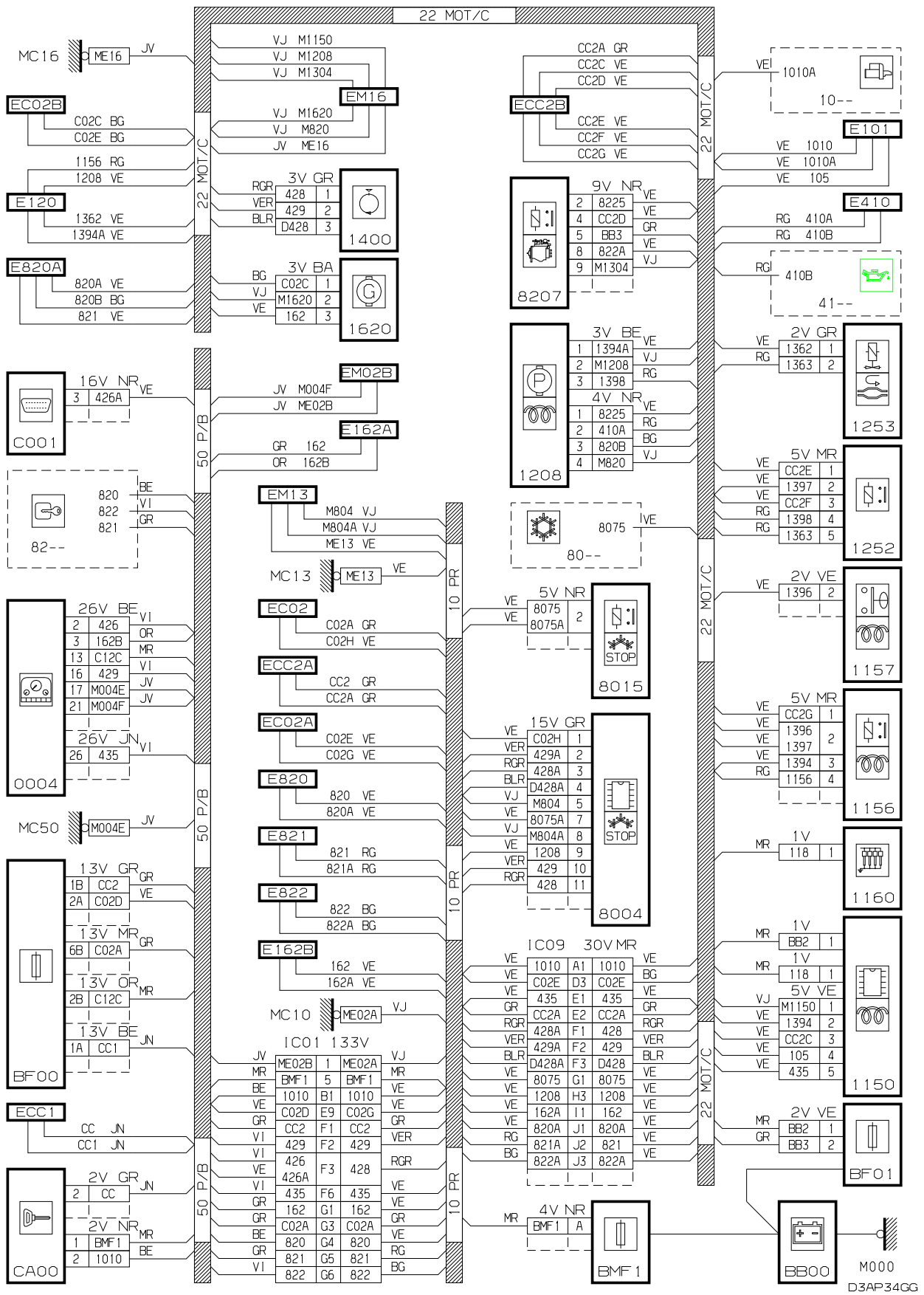
принцип

11.1

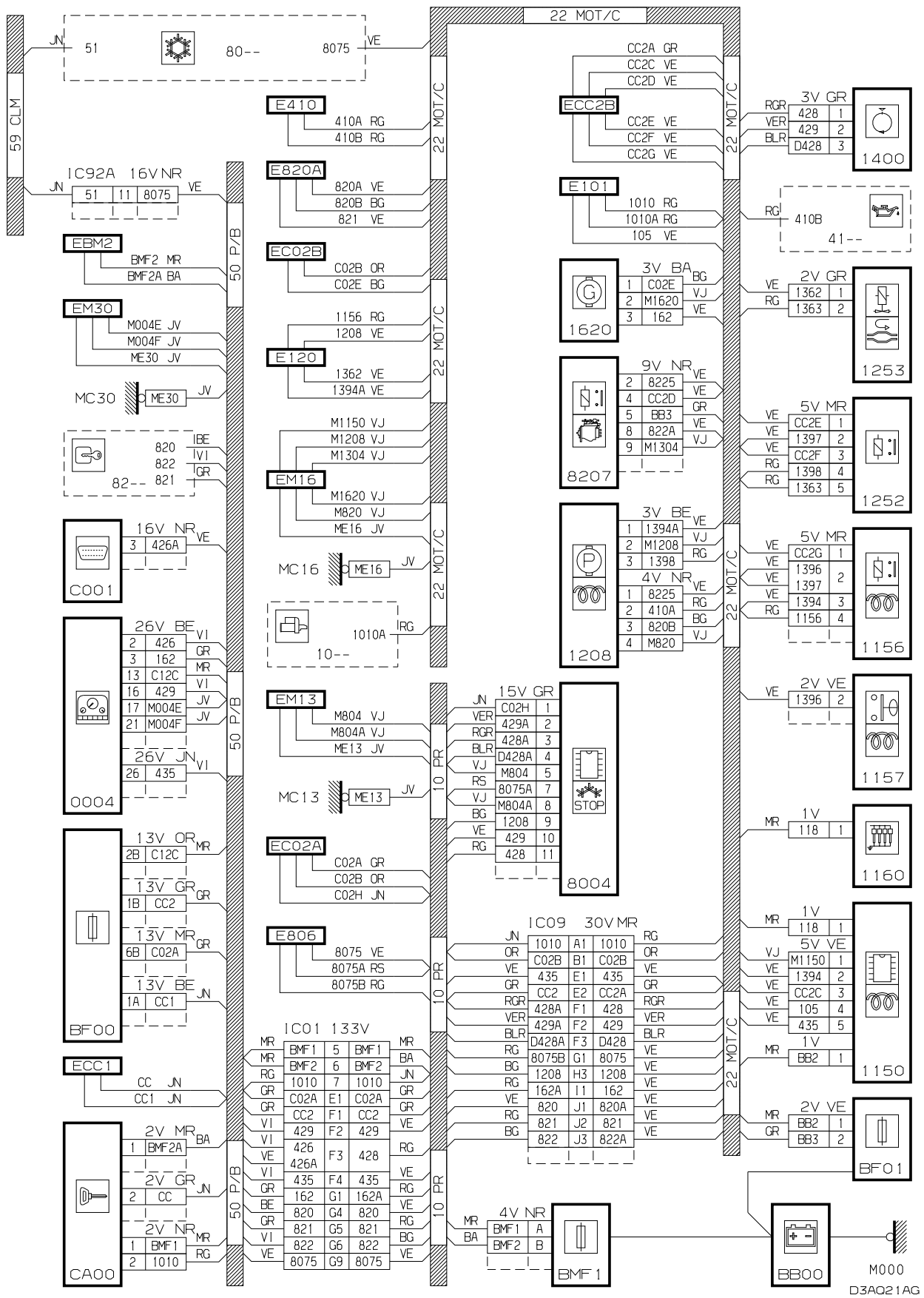


D3A005YR

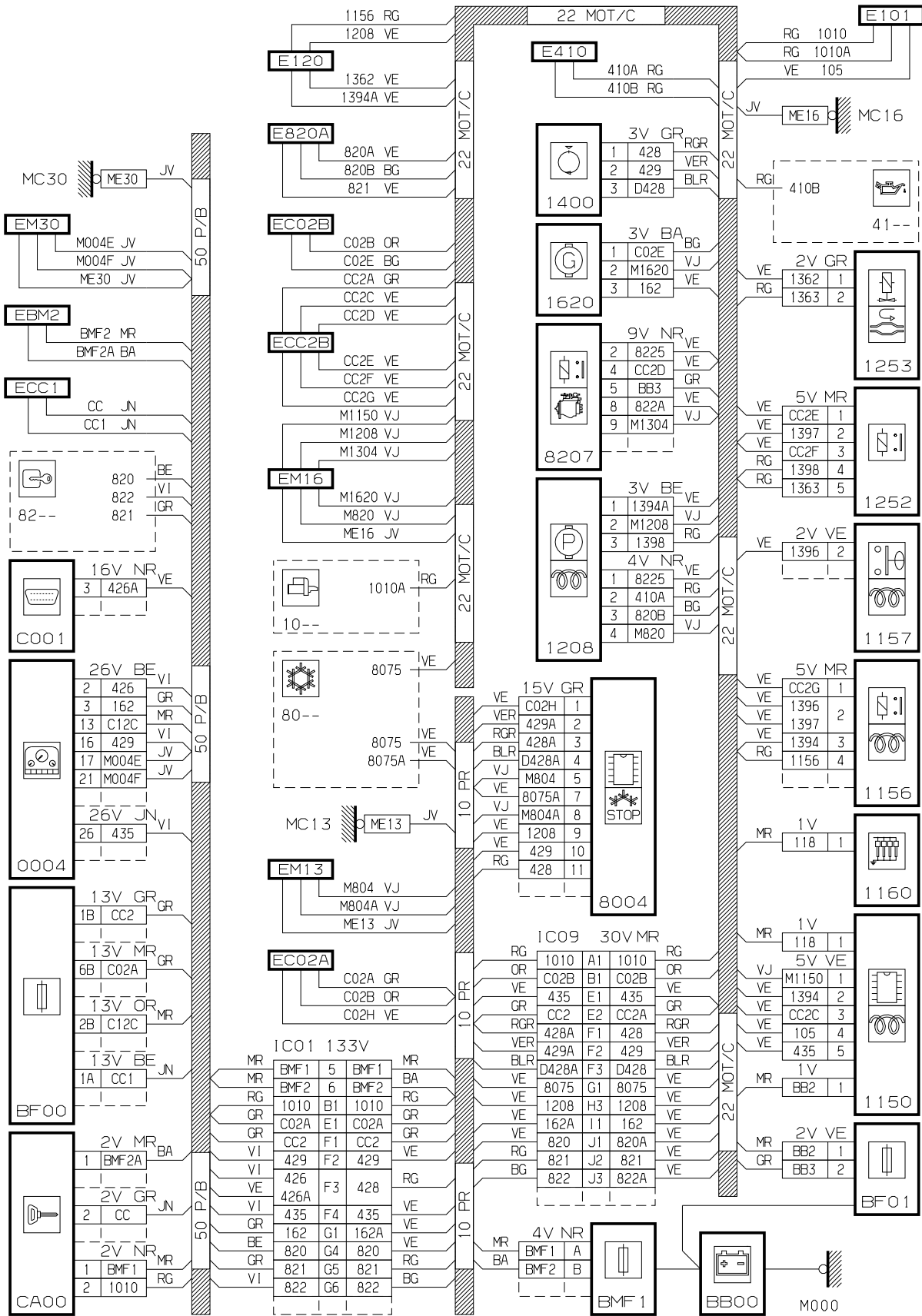
прокладка трубопроводов (кабелей, тросов)



прокладка трубопроводов (кабелей, тросов)

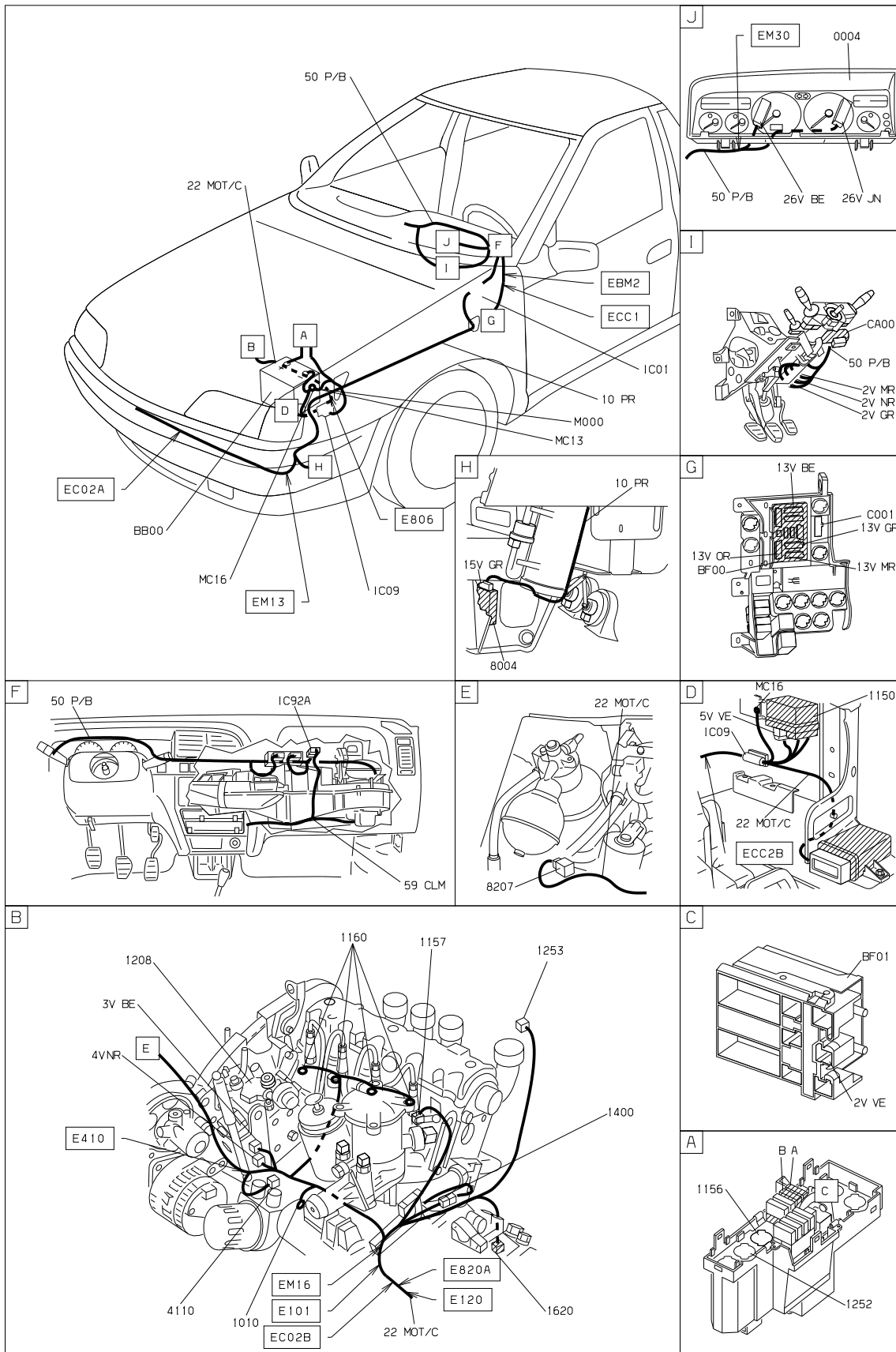


прокладка трубопроводов (кабелей, тросов)



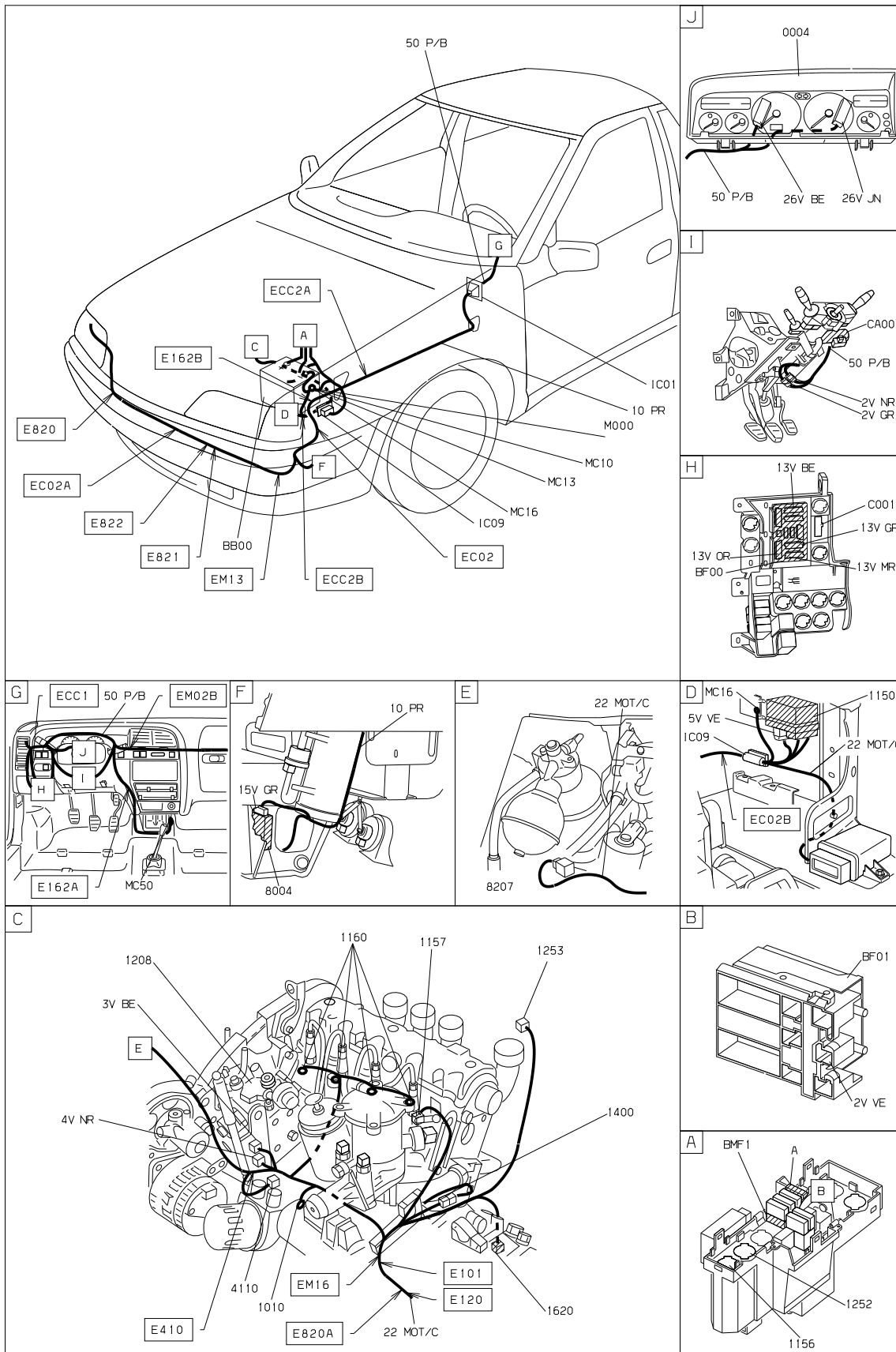
D3A005YG

null



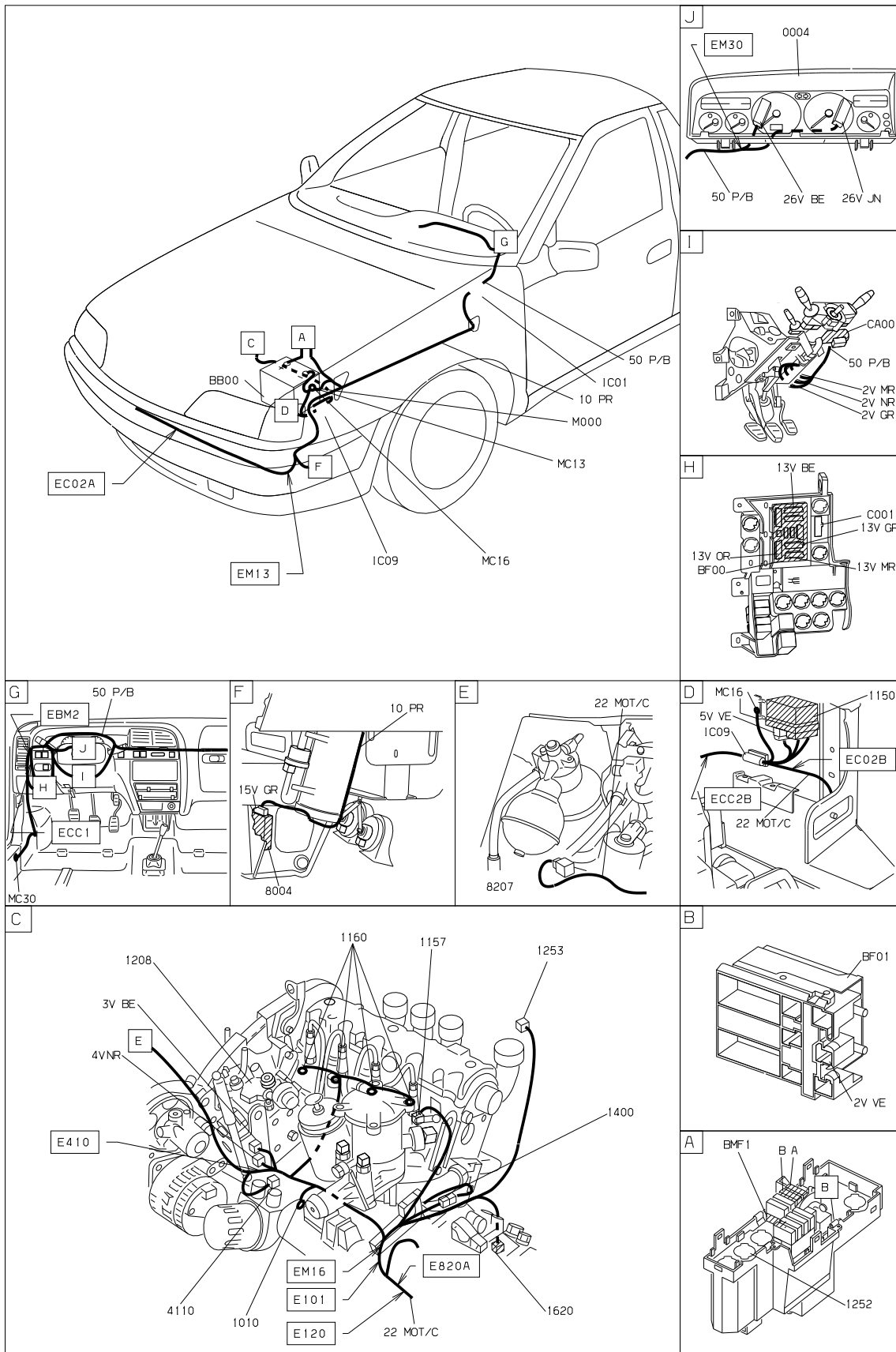
D3AQ21A1

null



D3AP34G1

null



D3AQ05Y1

собственность PSA Peugeot Citroen

12/11/2021