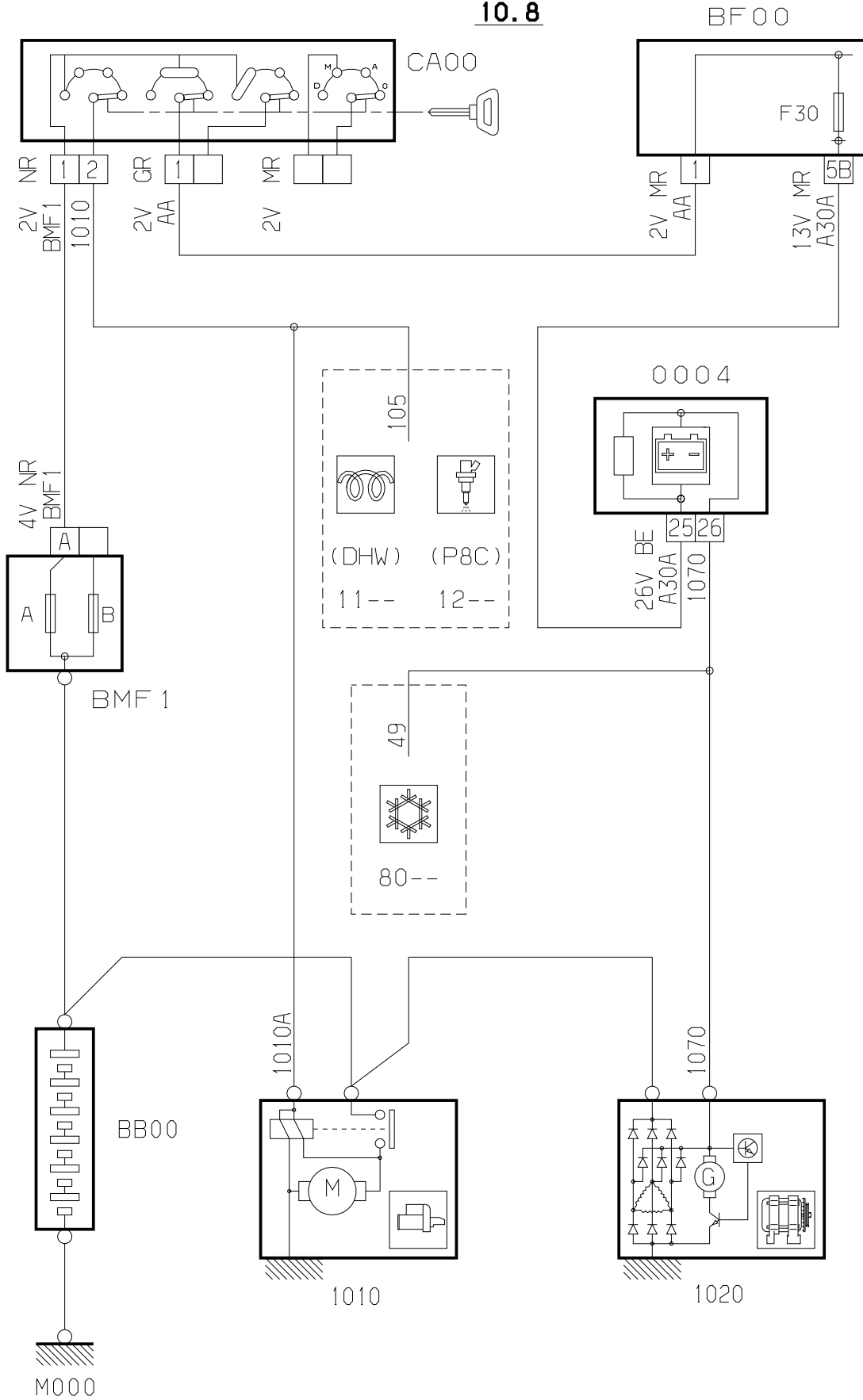


автомобиль : XANTIA II		номер VIN: VF7X1DHWF72008594 / OPR : 7683	
область	силовой агрегат	функция	Запуск двигателя
составные части			

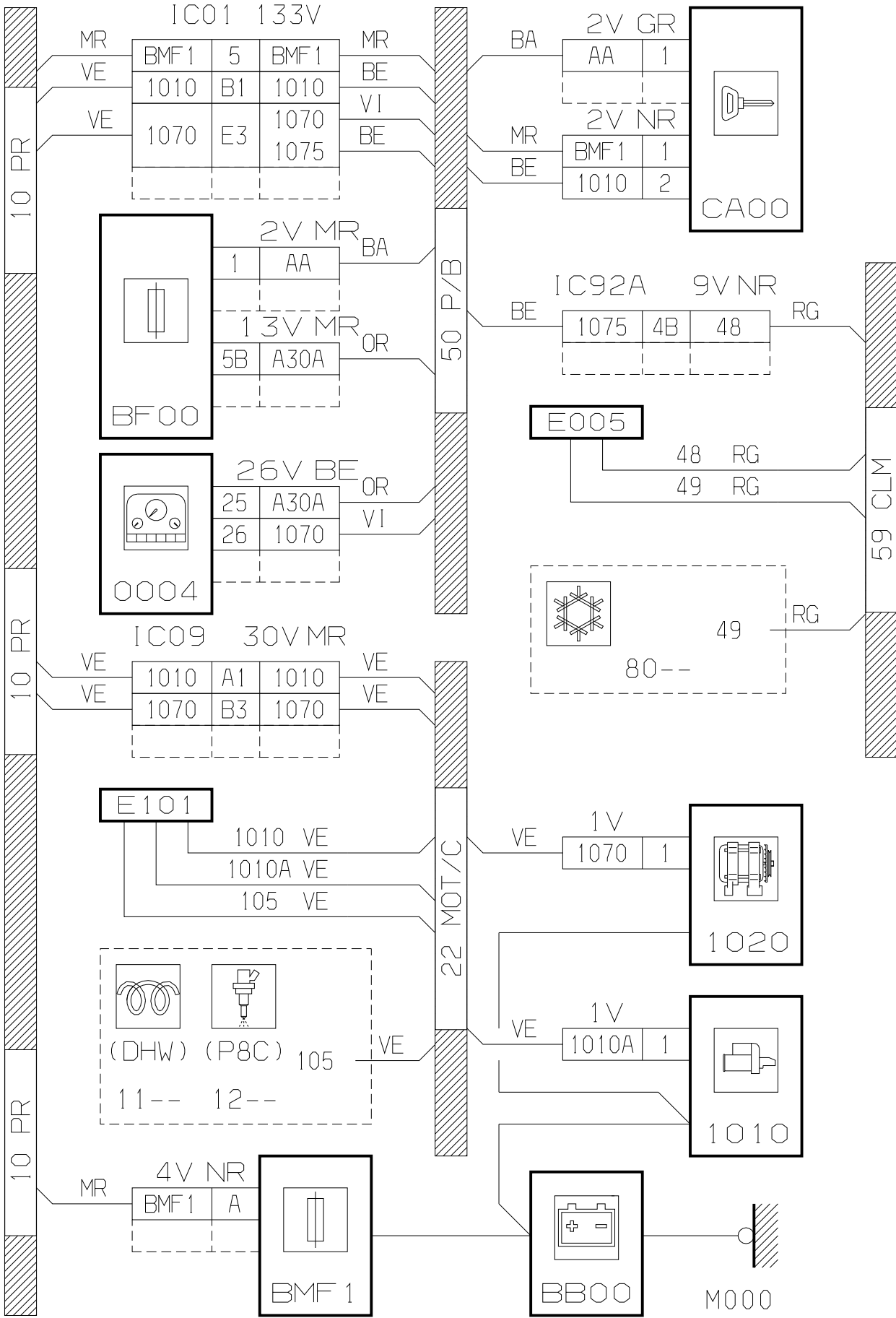
принцип

10.8



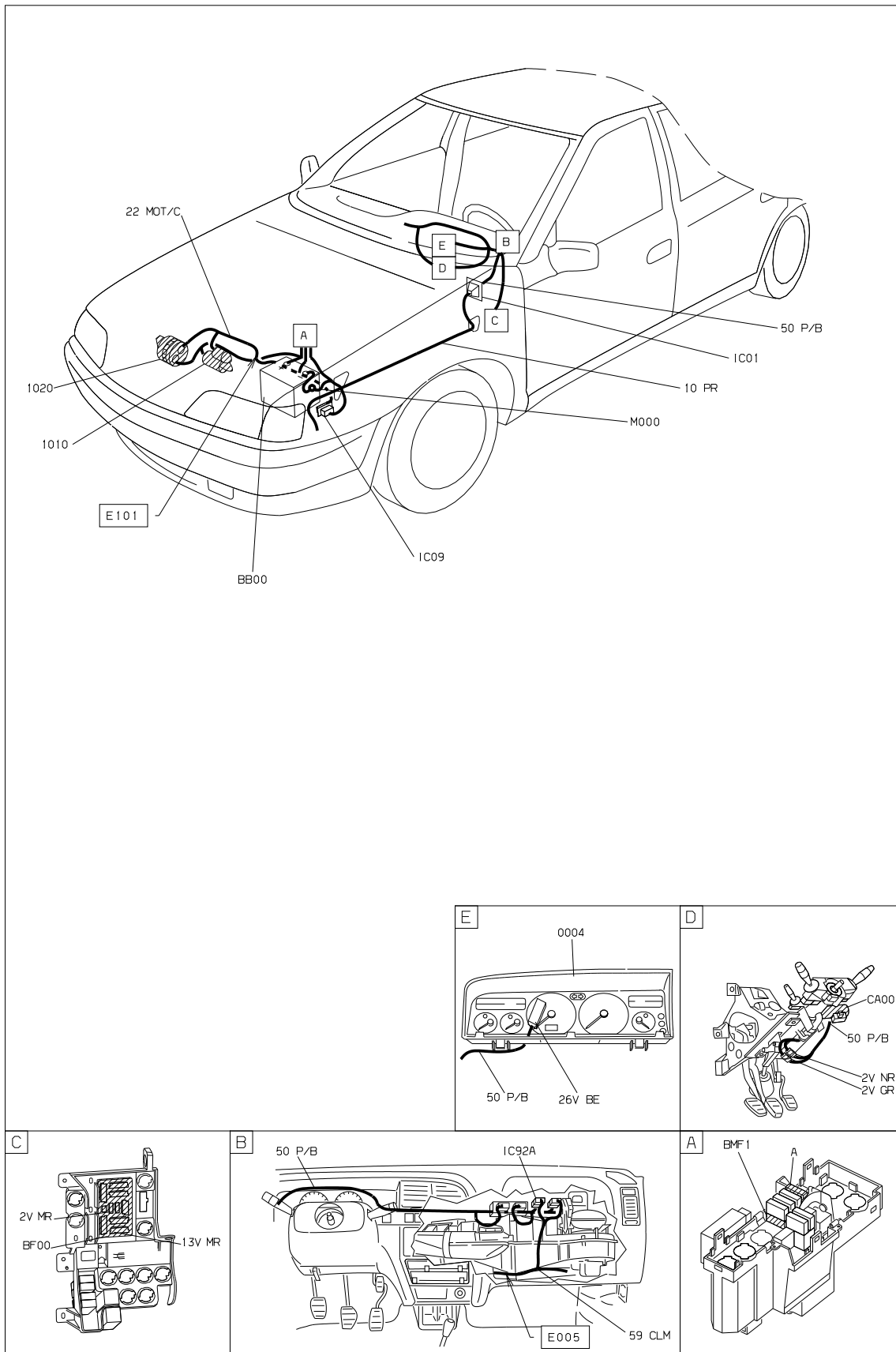
D3AP34DR

прокладка трубопроводов (кабелей, тросов)



D3AP34DG

null



D3AP34D1

собственность PSA Peugeot Citroen

12/11/2021