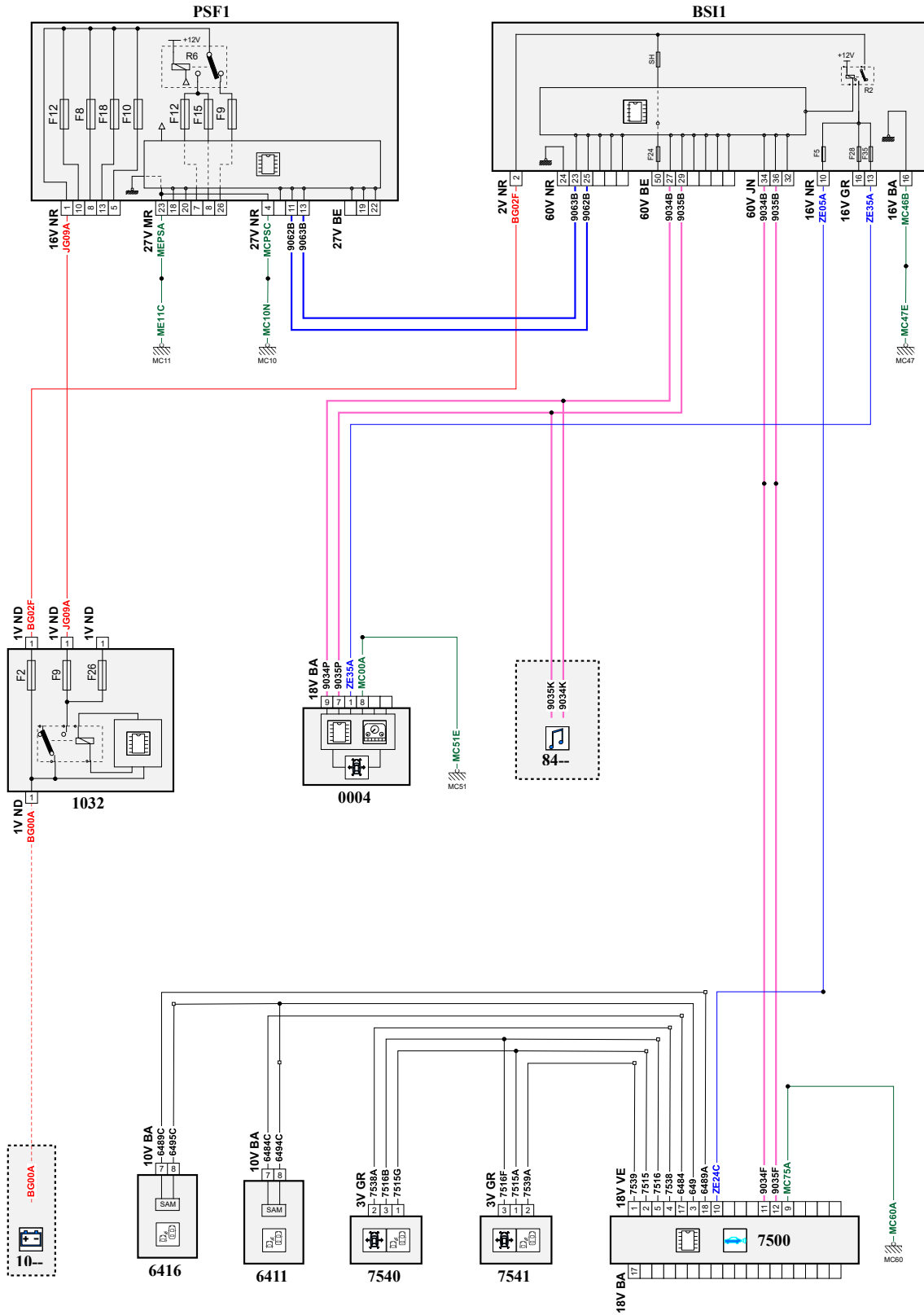


автомобиль : 3008 (P84E)		номер VIN: VF3M45GXVHS317525 / OPR : 14968	
область	система помощи при вождении	функция	отслеживание мертвого пространства
составные части			

принцип



D3CZLD2R

собственность PSA Peugeot Citroen

12/11/2021

код элемента	назначение	информация
0004	null	панель приборов / / интеллектуальная панель приборов /
1032	null	блок защиты и управления различными видами электрического питания
6411	null	левое наружное зеркало
6416	null	правое наружное зеркало
7500	null	компьютер системы помощи при парковке
7540	null	левый задний боковой датчик системы помощи при парковке
7541	null	правый задний боковой датчик системы помощи при парковке
8480	null	радионавигация / автомагнитола с выходом в Интернет / блок телематики
BB00	null	сервисная аккумуляторная батарея
BSI1	null	интеллектуальный коммутационный блок (BSI1)
E649A	null	сращивание информационного провода (или эквипотенциального 649)
E755	null	сращивание информационного провода (или эквипотенциального 755)
E756	null	сращивание информационного провода (или эквипотенциального 756)
E934A	null	сращивание информационного провода (или эквипотенциального 934)
E934B	null	сращивание информационного провода (или эквипотенциального 934)
E935	null	сращивание информационного провода (или эквипотенциального 935)
E935A	null	сращивание информационного провода (или эквипотенциального 935)
EM10B	null	сращивание массы (точка соединения с массой номер 10B)
EM11C	null	соединение EM11C
EM47A	null	сращивание массы (точка соединения с массой номер 47A)
EM51B	null	сращивание массы (точка соединения с массой номер 51B)
EM60	null	сращивание массы (точка соединения с массой номер 60)
EZ24	null	соединение (скрутка) + CAN, защищенное плавким предохранителем номер N24
MC10A	null	точка соединения с массой кузова номер 10A
MC11C	null	точка соединения с массой кузова номер 11
MC47A	null	точка соединения с массой кузова номер 47
MC51B	null	точка соединения с массой кузова номер 51
MC60A	null	точка соединения с массой кузова номер 60
PSF1	null	сервисная панель - модуль предохранителей в моторном отсеке