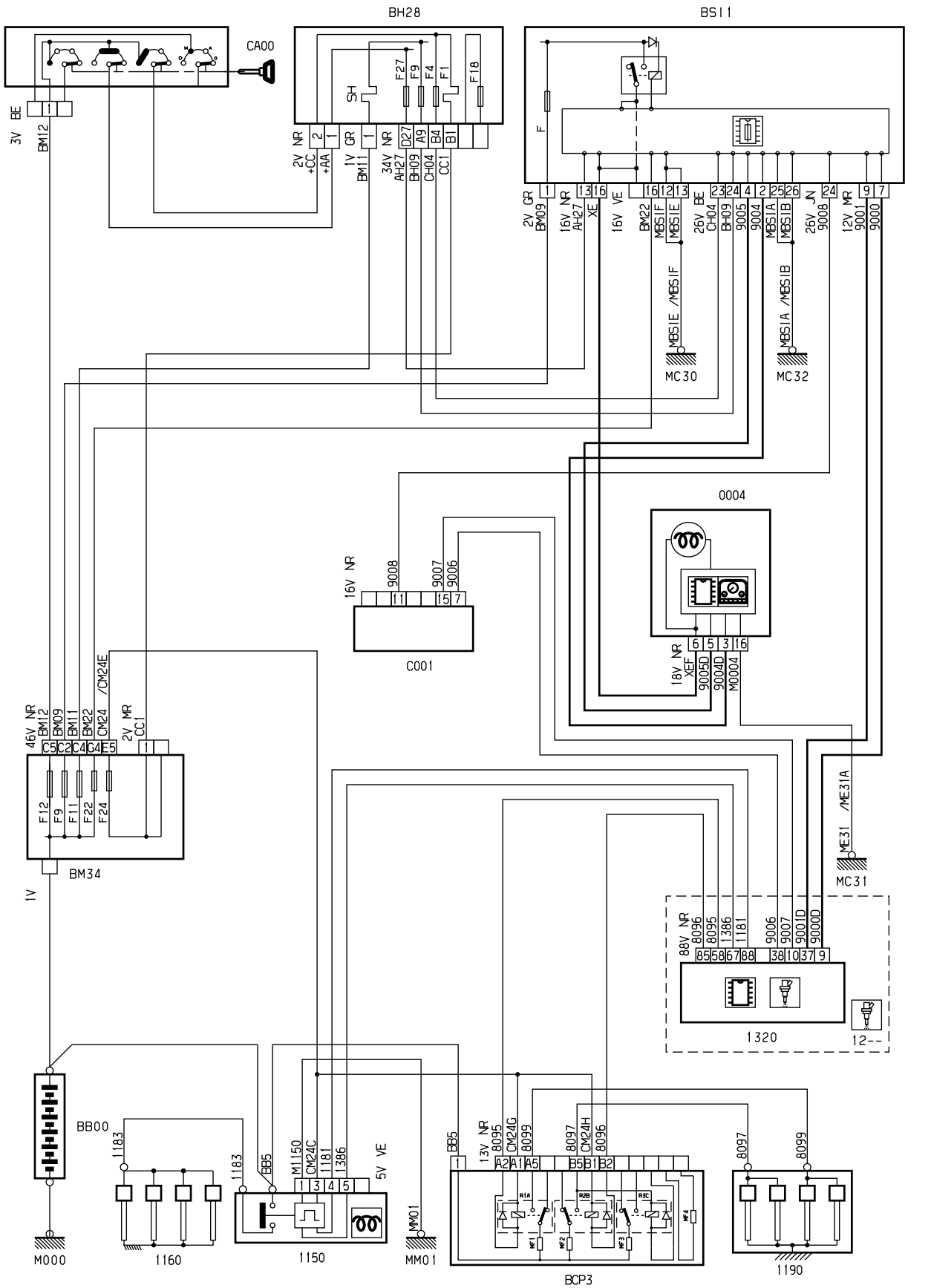


автомобиль : XSARA II		номер VIN: VF7N1RHYB73065780 / OPR : 8768	
область	силовой агрегат	функция	освещение /предподогрев
составные части			

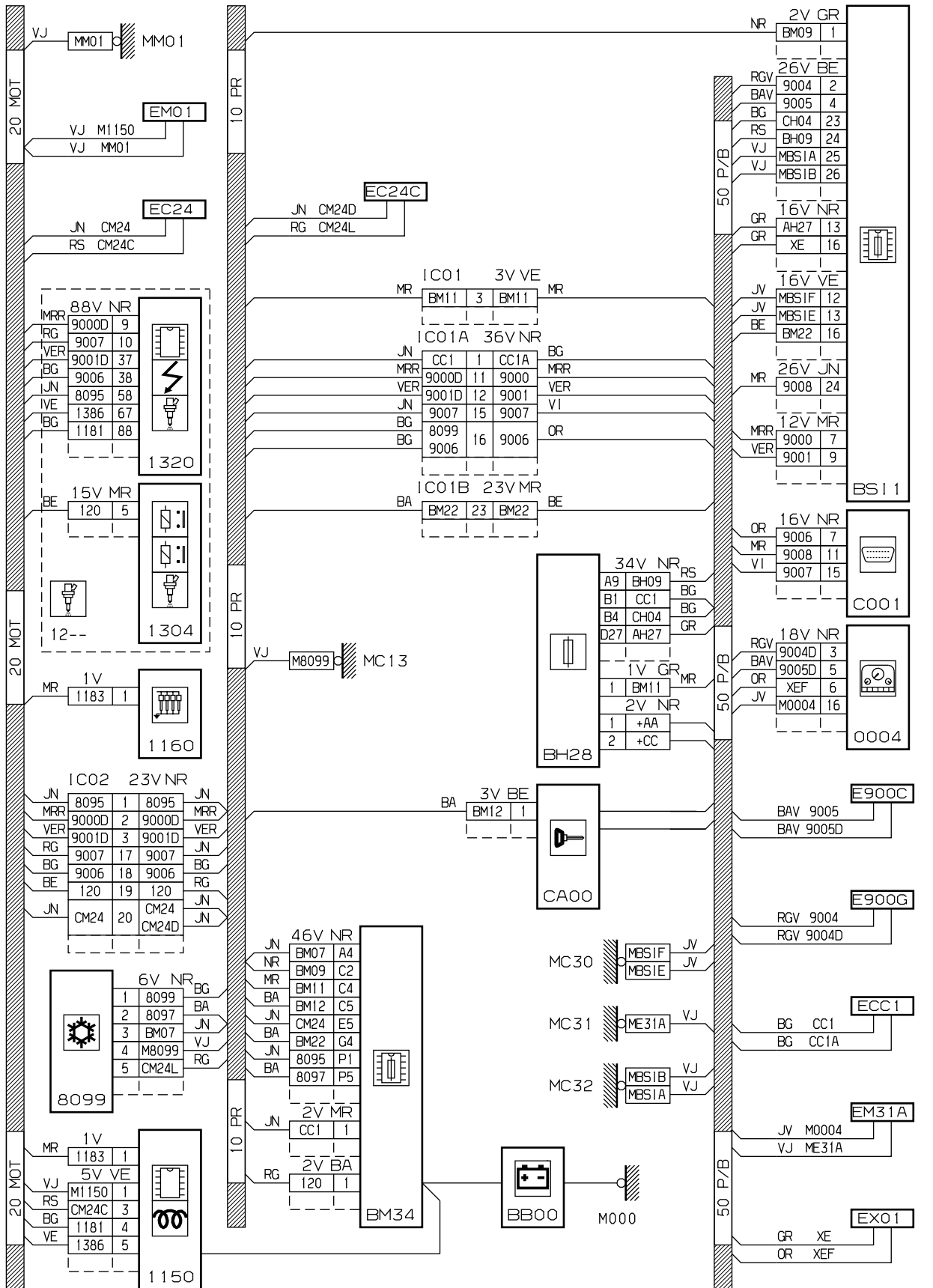
принцип

11



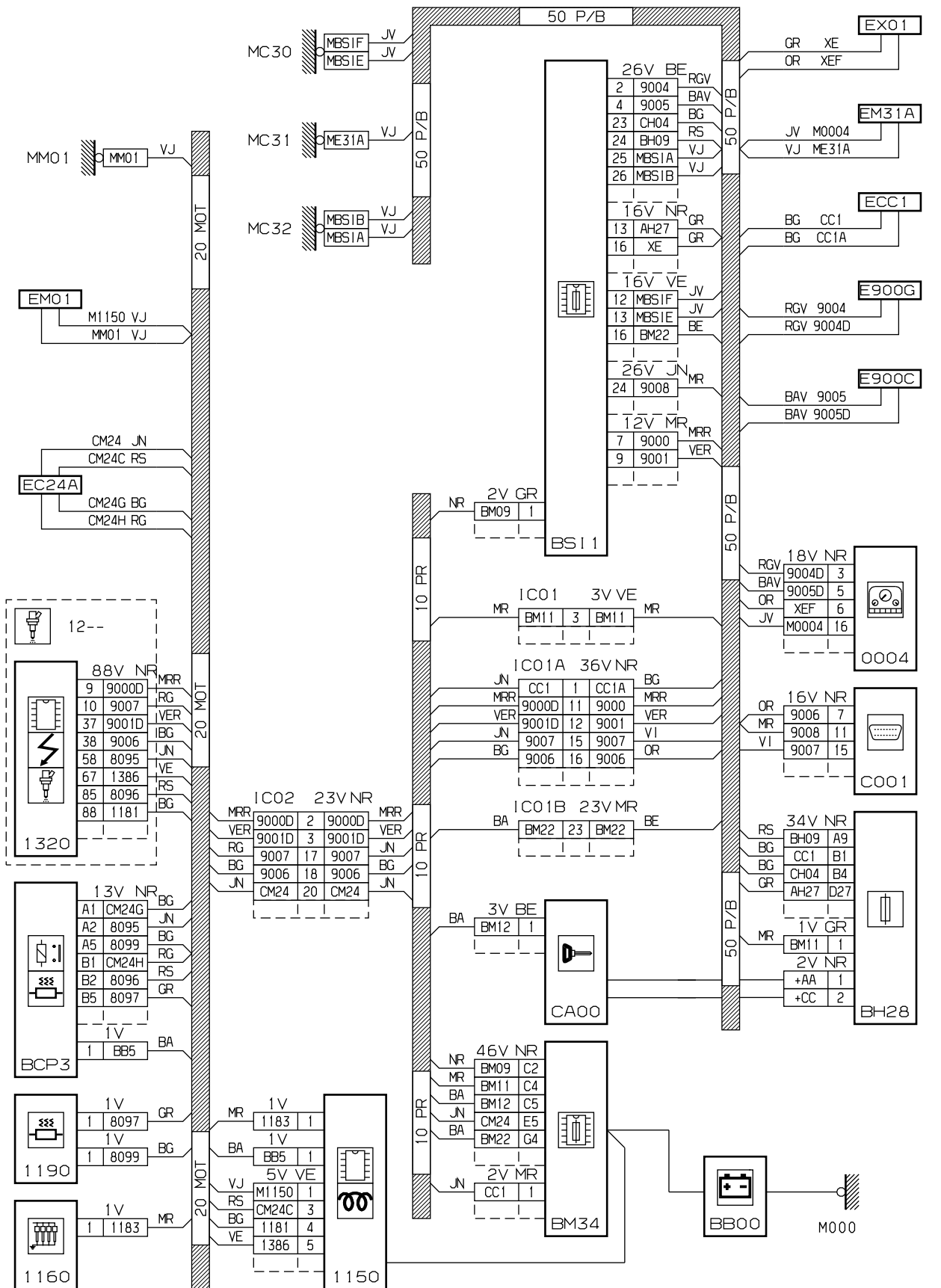
D3AQ99AR

прокладка трубопроводов (кабелей, тросов)



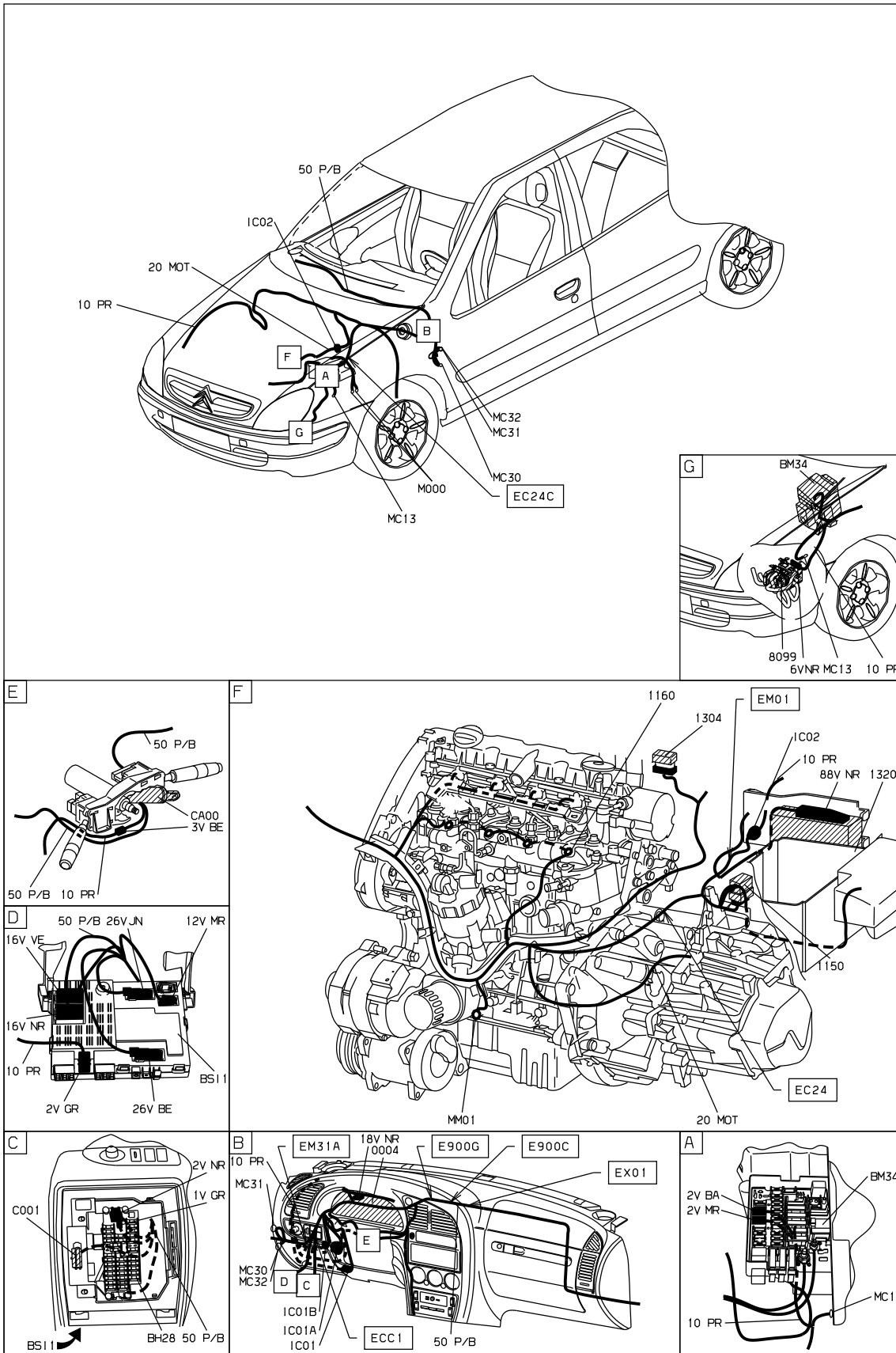
D3AQ99BG

прокладка трубопроводов (кабелей, тросов)



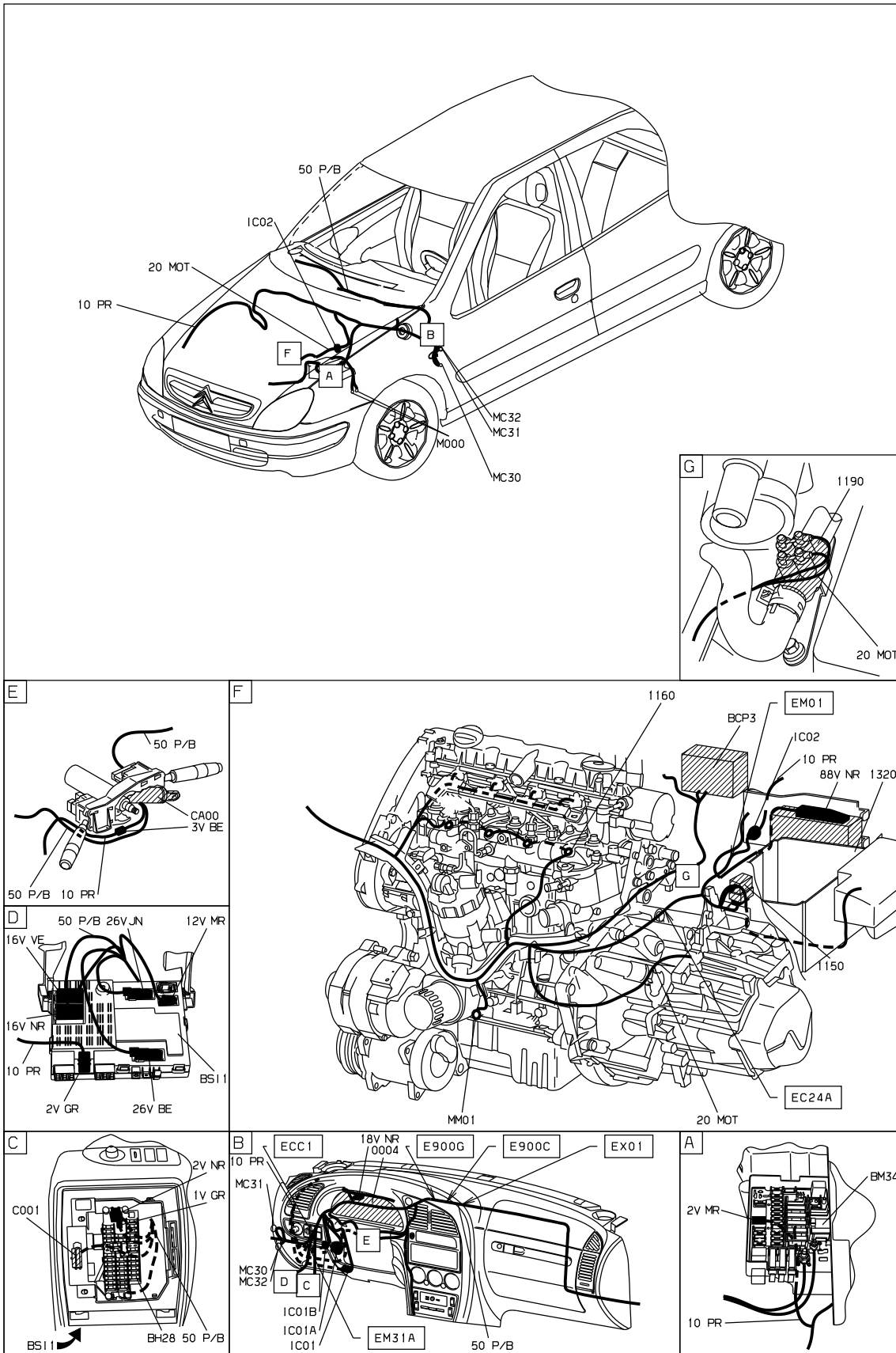
D3A099AG

null



D3A099B1

null



D3A099A1

собственность PSA Peugeot Citroen

11/11/2021