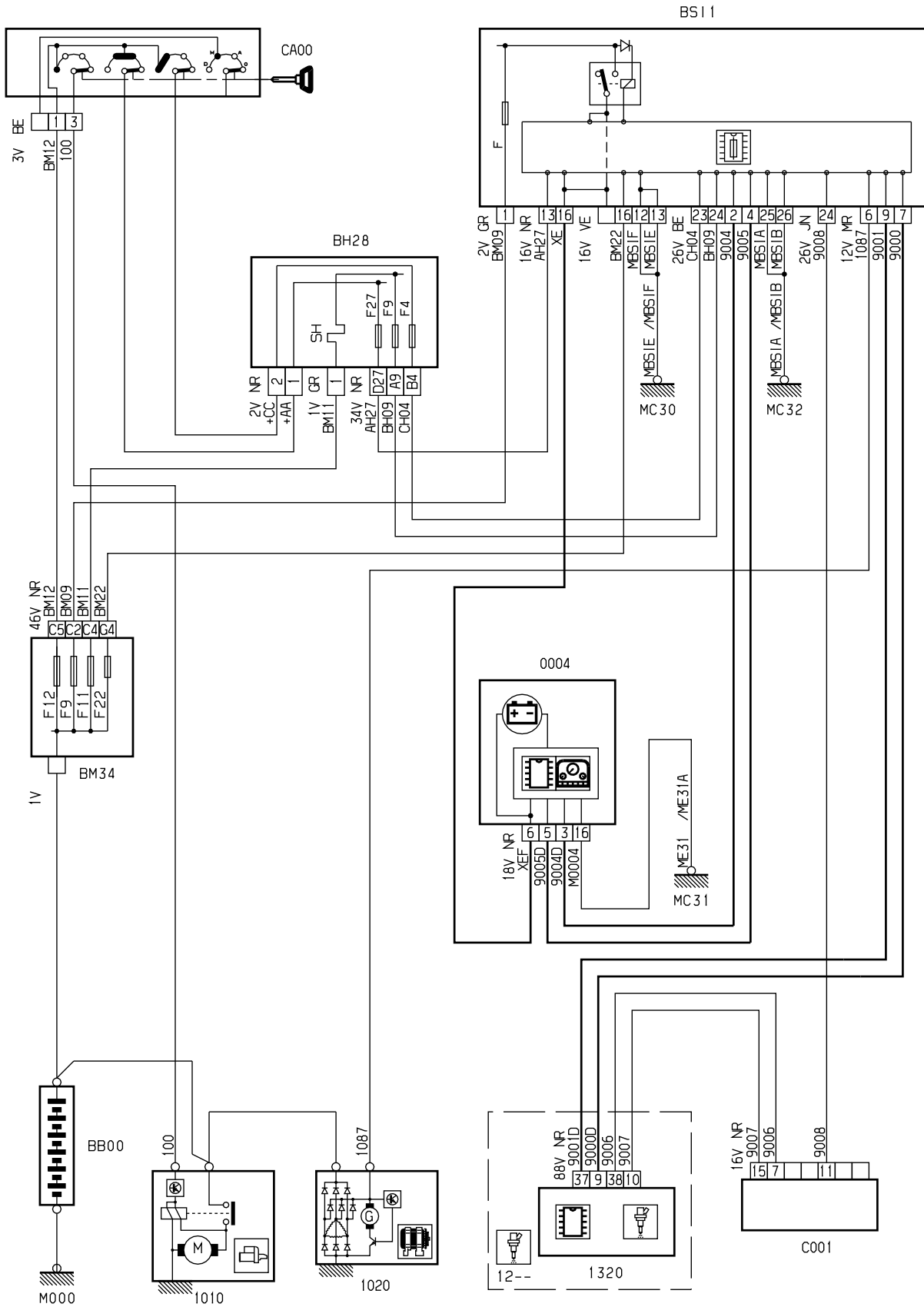


автомобиль : XSARA II		номер VIN: VF7N1RHYB73065780 / OPR : 8768	
область	силовой агрегат	функция	Запуск двигателя
составные части			

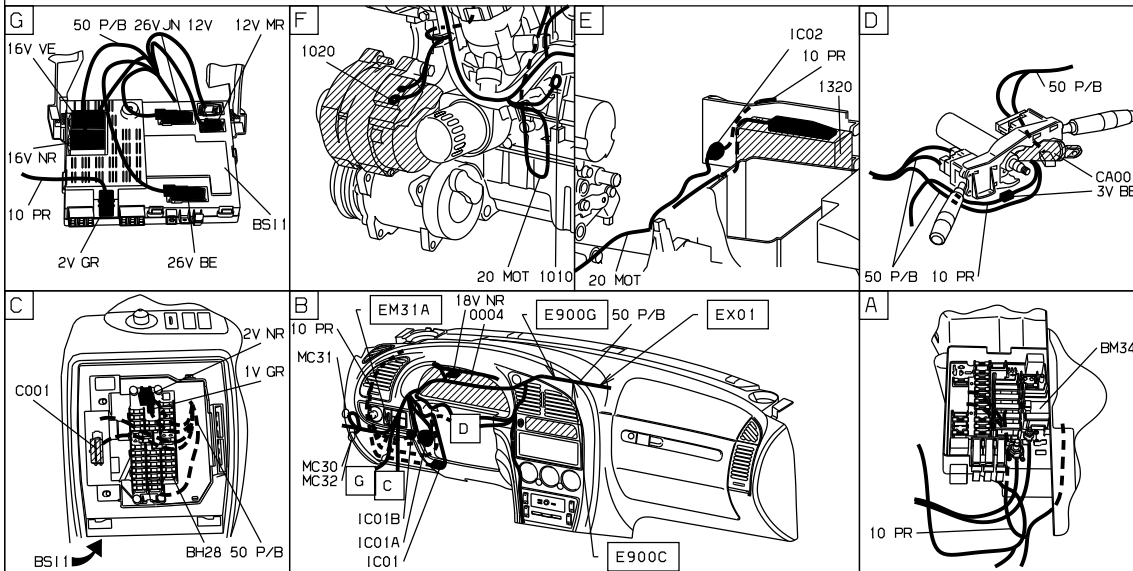
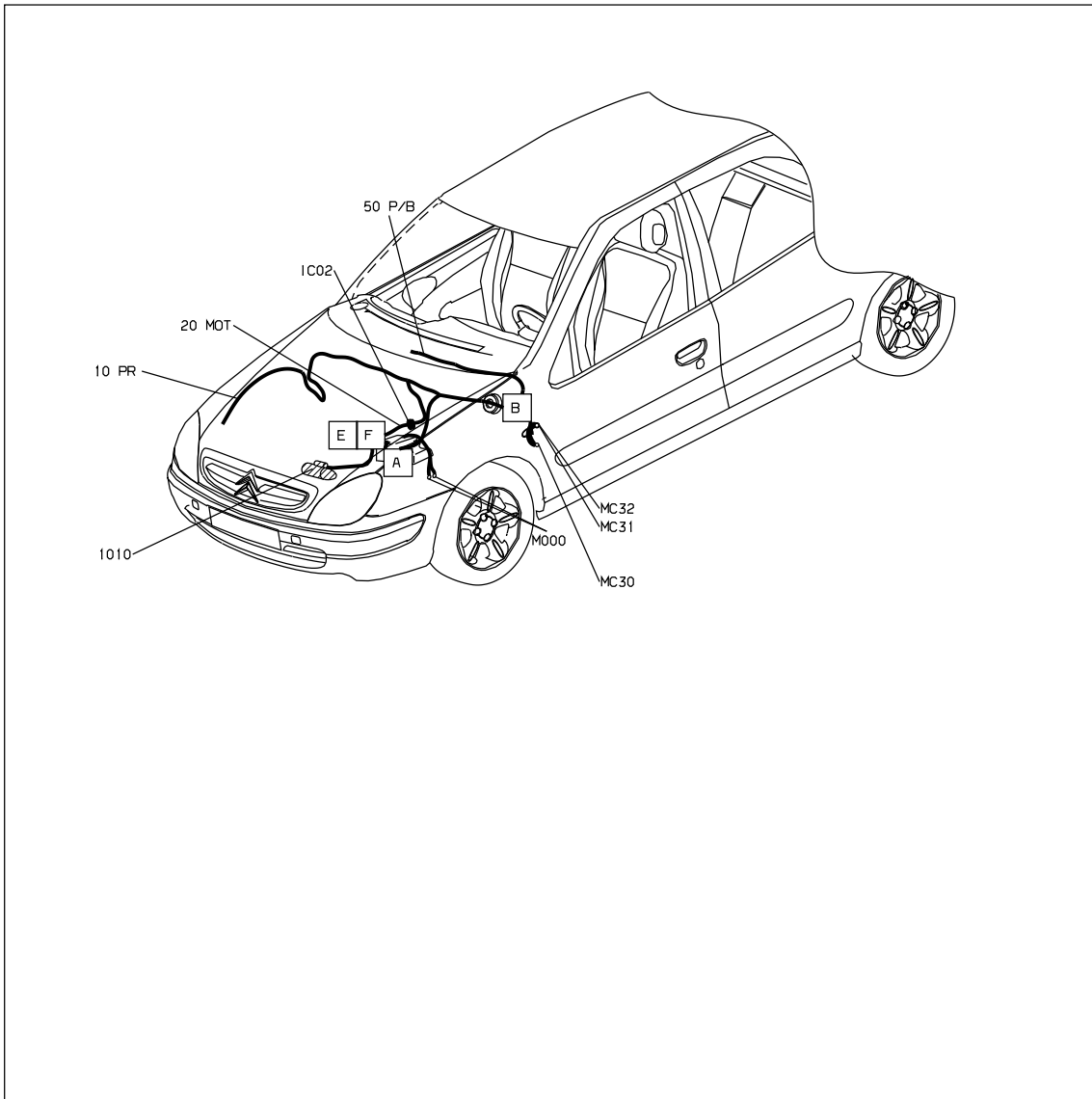
принцип

10.4



D3AQ997R

null



D3AQ9971

собственность PSA Peugeot Citroen

11/11/2021