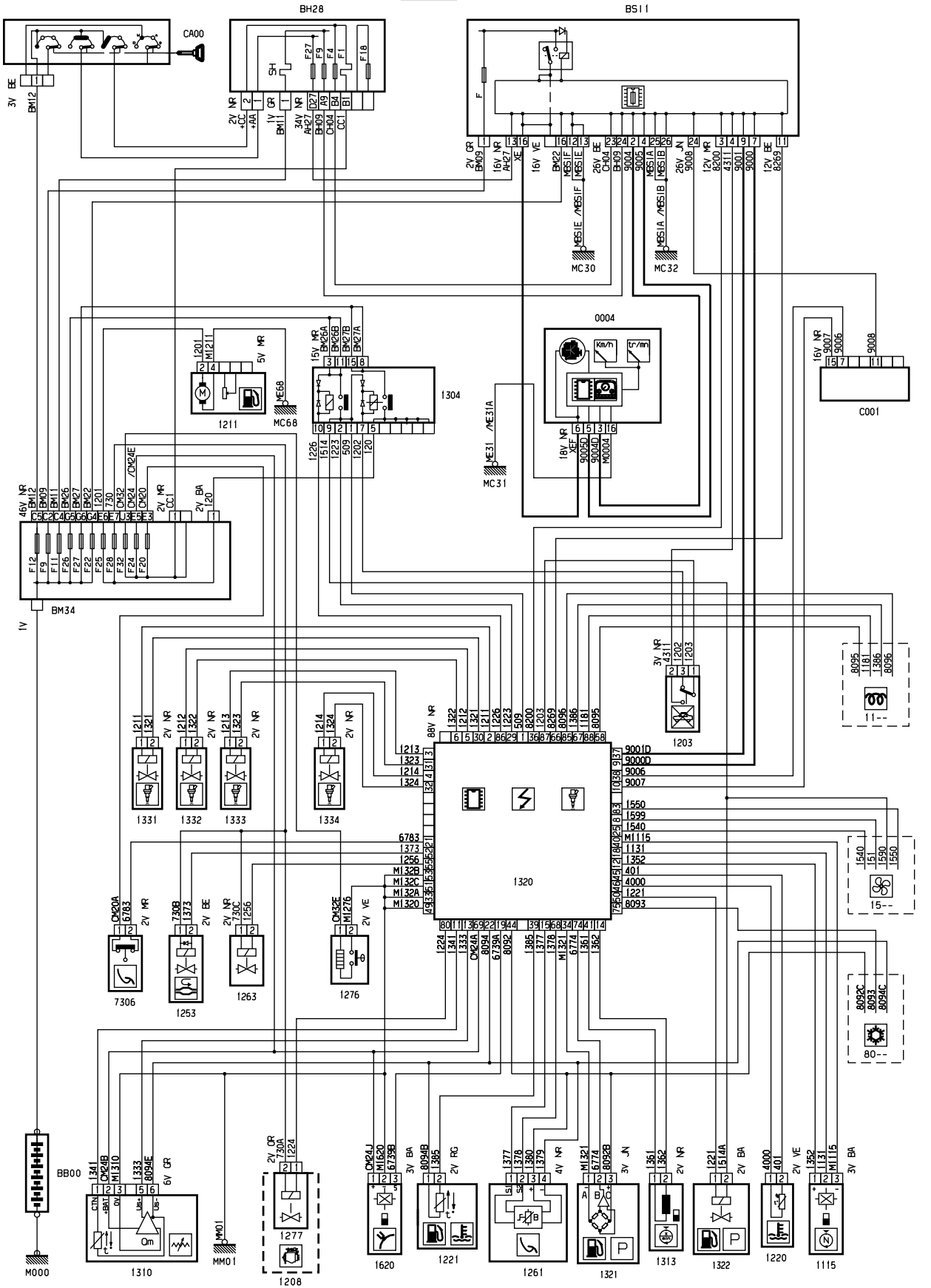


автомобиль : XSARA II	номер VIN: VF7N1RHYB73065780 / OPR : 8768
область	силовой агрегат
составные части	функция
	электронный впрыск

принцип

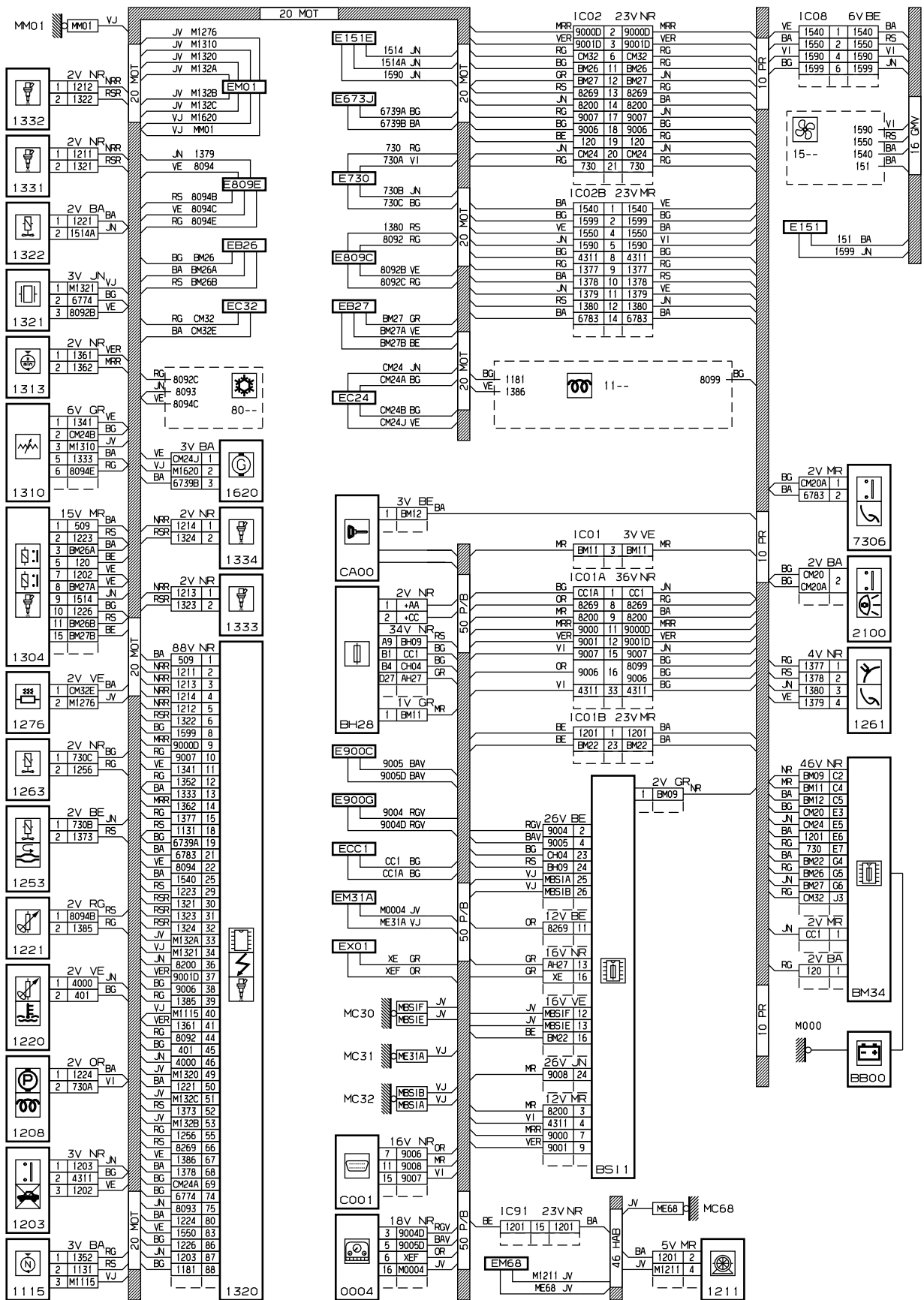
12.7



D3A099NR

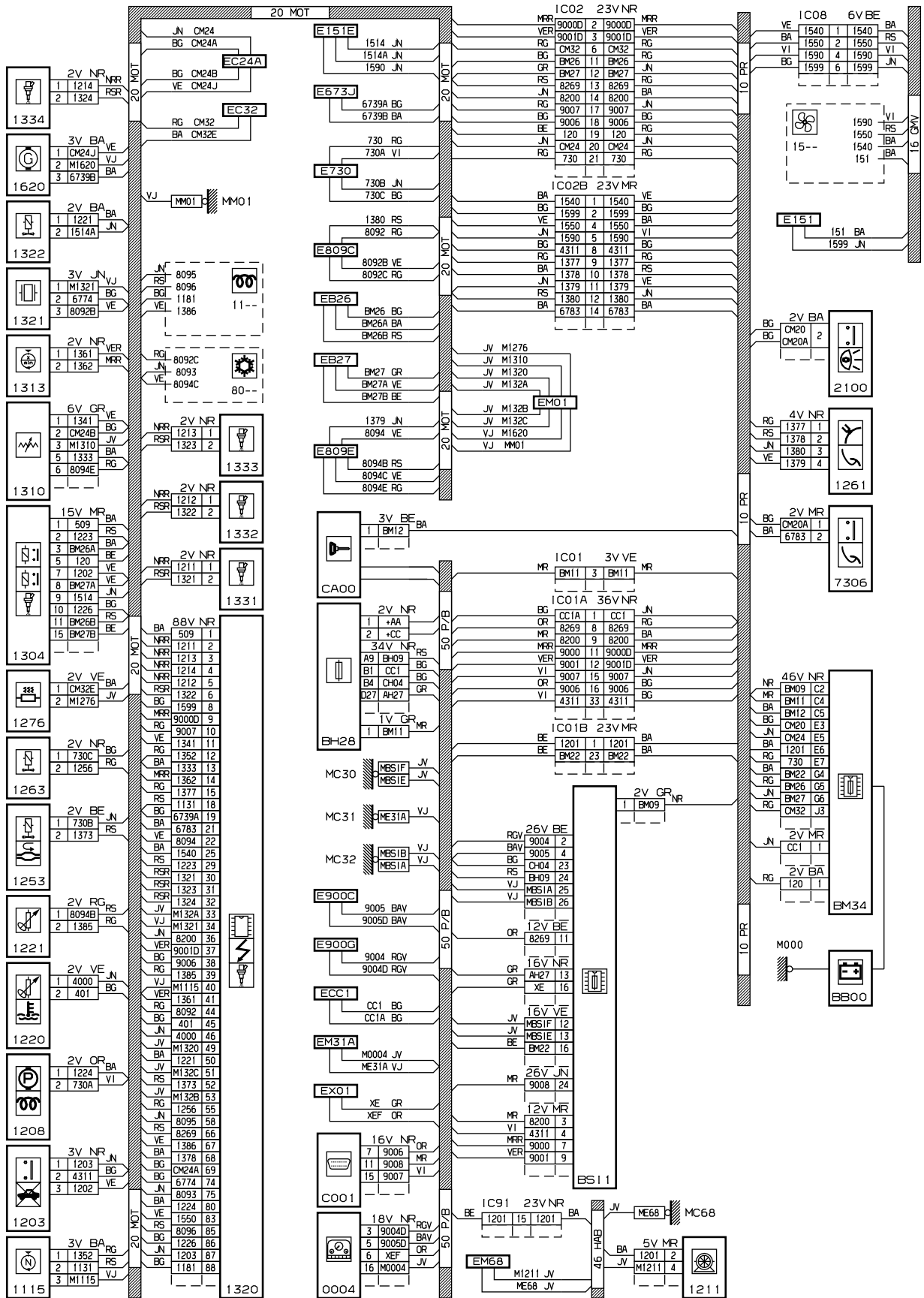


прокладка трубопроводов (кабелей, тросов)



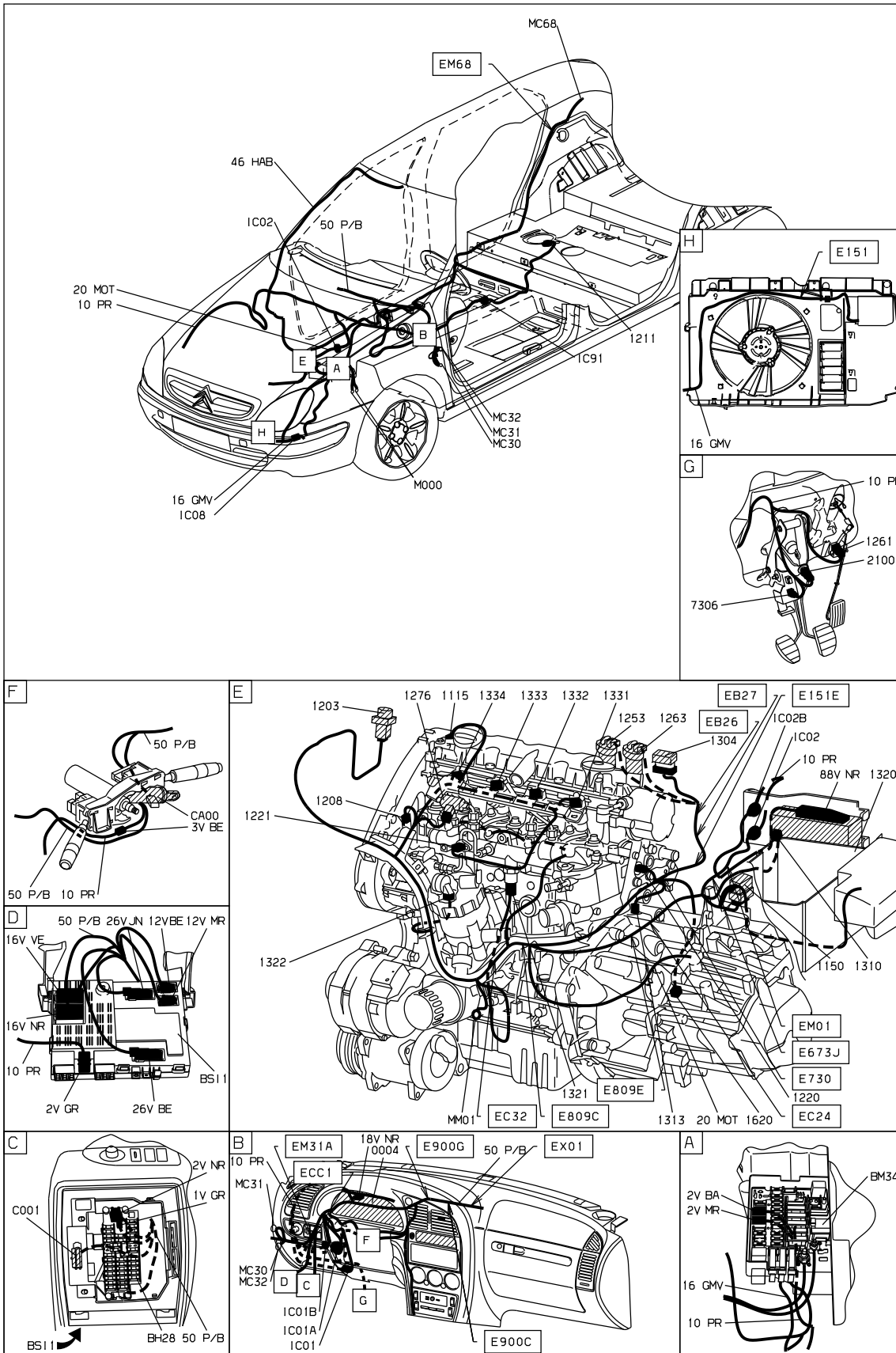
D3AQ99PG

прокладка трубопроводов (кабелей, тросов)



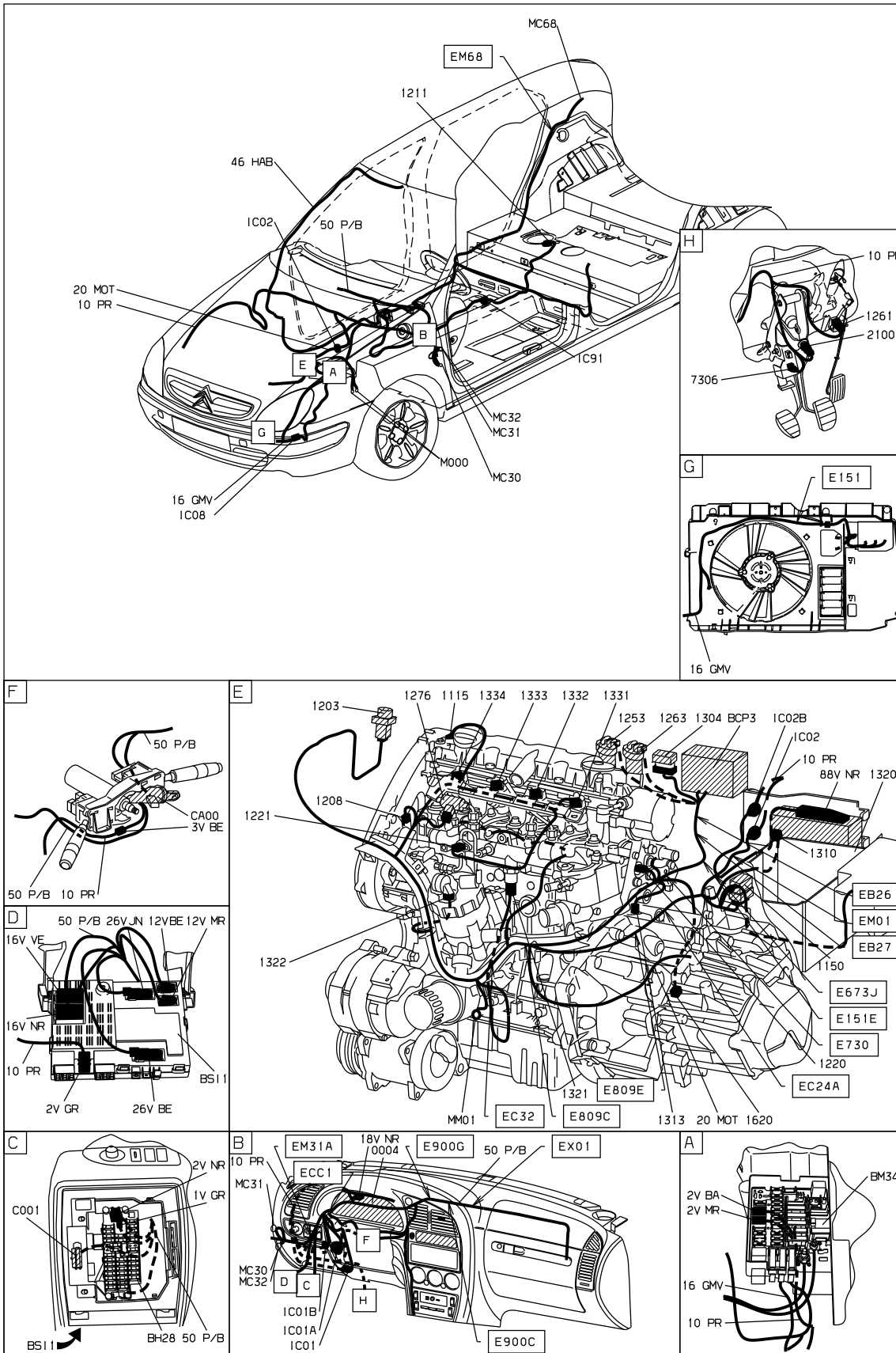
D3AQ99NG

null



D3A099P1

null



D3A099N1

собственность PSA Peugeot Citroen

11/11/2021