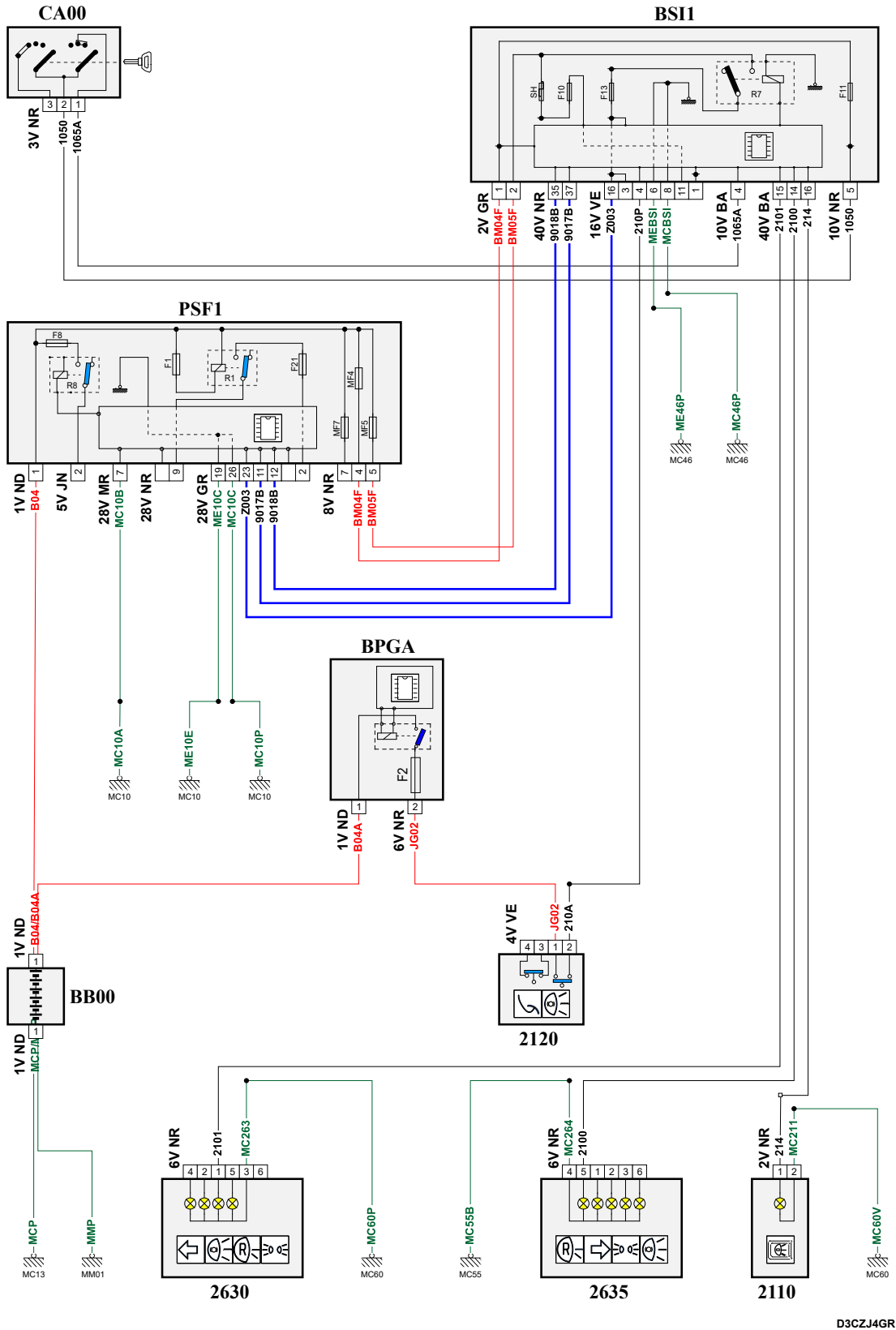


автомобиль : 3008 (T84)		номер VIN: VF30U5FS0BS183659 / OPR : 12628	
область	освещение - сигнализация	функция	стоп-сигнал
составные части			

принцип



собственность PSA Peugeot Citroen

01/11/2021

код элемента	назначение	информация
2110	null	дополнительный фонарь стоп
2120	null	двойной контактор тормозной системы /
2630	null	задний левый фонарь на кузове
2635	null	задний правый фонарь на кузове
VB00	null	сервисная аккумуляторная батарея
BPGA	null	блок защиты и управления различными видами электрического питания
BSI1	null	интеллектуальный коммутационный блок (BSI1)
CA00	null	контактор блокировки рулевого управления
E210	null	сращивание информационного провода (или эквипотенциального 210)
EM10A	null	сращивание массы (точка соединения с массой номер 10A)
EM10C	null	сращивание массы (точка соединения с массой номер 10с)
EM10D	null	сращивание массы (точка соединения с массой номер 10D)
EM46A	null	сращивание массы (точка соединения с массой номер 46A)
EM46C	null	сращивание массы (точка соединения с массой номер 46C)
EM55B	null	сращивание массы (точка соединения с массой номер 55B)
EM60B	null	сращивание массы (точка соединения с массой номер 60B)
EM60D	null	сращивание массы (точка соединения с массой номер 60D)
MC10E	null	точка соединения с массой кузова номер 10
MC10P	null	точка соединения с массой кузова номер 10
MC10R	null	точка соединения с массой кузова номер 10R
MC13	null	точка соединения с массой кузова номер 13
MC46F	null	точка соединения с массой кузова номер 46
MC46P	null	точка соединения с массой кузова номер 46
MC55B	null	точка соединения с массой кузова номер 55
MC60A	null	точка соединения с массой кузова номер 60
MC60D	null	точка соединения с массой кузова номер 60D
MM01	null	точка "массы" двигателя № 01
PSF1	null	сервисная панель - модуль предохранителей в моторном отсеке