

автомобиль : C4 PICASSO / C4 SPACETOURER (B78)		номер VIN: VF73DBHZMEJ872056 / OPR : 13906	
область	Общие сведения (характеристики)	функция	принадлежность предохранителей 1032
составные части			
H5103201		ПРИНАДЛЕЖНОСТЬ ПРЕДОХРАНИТЕЛЕЙ 1032	

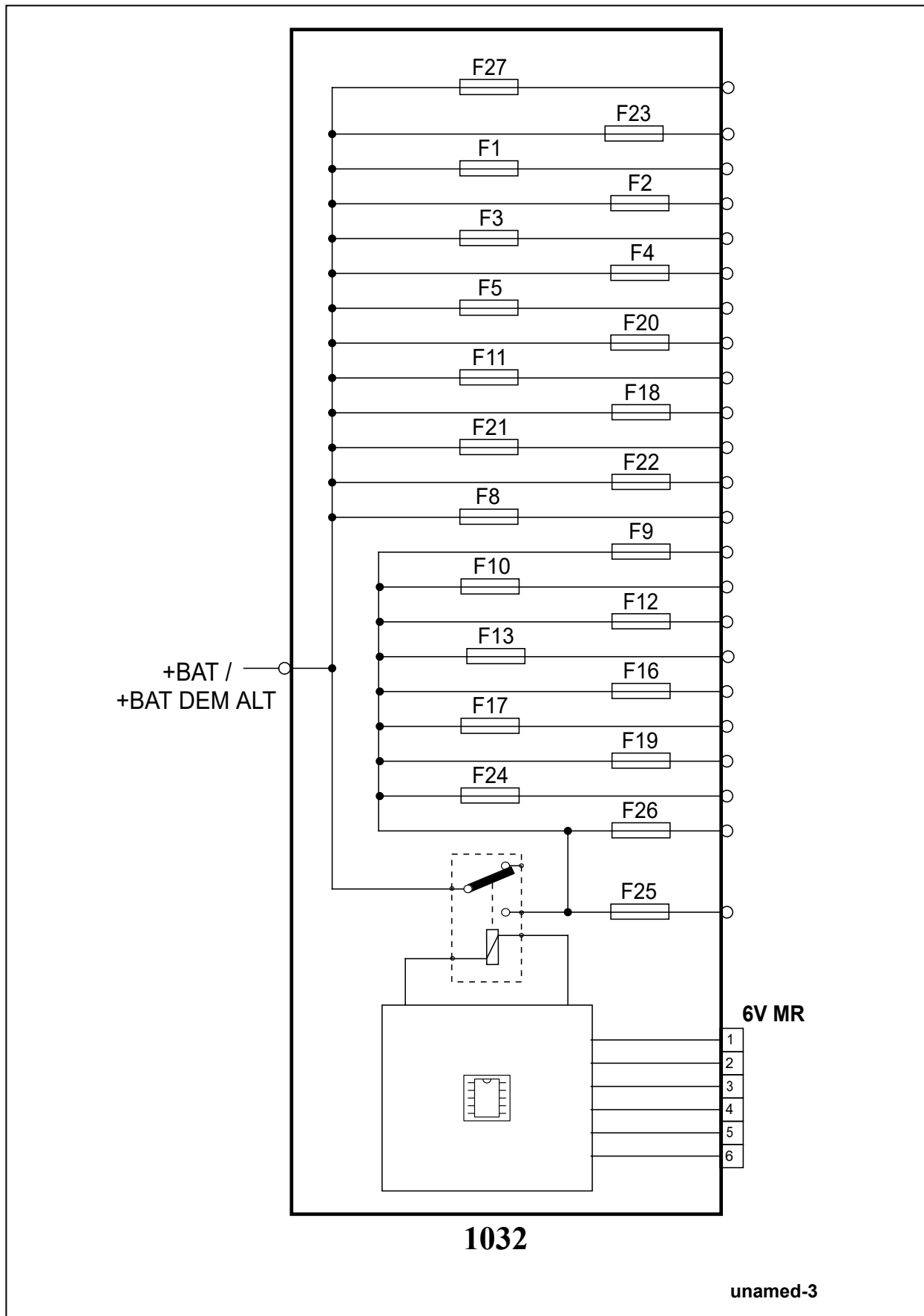


Рис. D3HZ87GE

Файл D3AP65MP.svgz недоступен

Рис. D3AP65MP

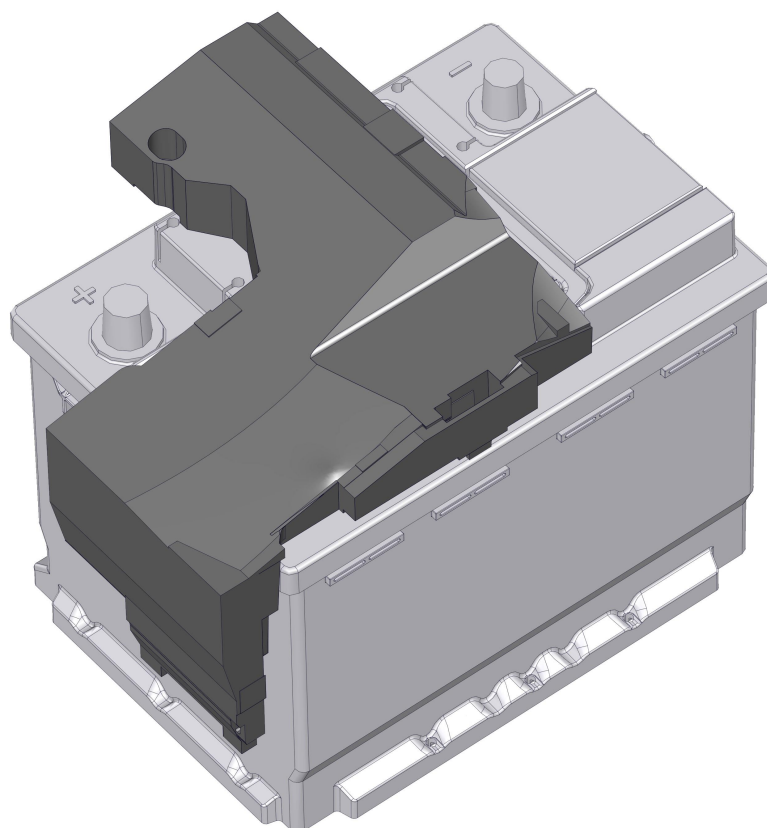


Рис. В78ВРГА1

принадлежность предохранителей 1032			
предохранитель	A	питание	назначение
F2	70A	+ PERM	коммутационная плата предохранителей
F3	50A	+ PERM	компьютер системы ESP
F4	15A	+ PERM	коммутационный блок сигнализации
F5	40A	+ PERM	компьютер системы ESP
F6	-	-	не используется
F7	-	-	не используется

F8	80A	+ PERM	реле усилителя рулевого управления - компьютер усилителя рулевого управления
F9	125A	+ CPC	коммутационная плата предохранителей
F10	60A	+ CPC	интеллектуальный коммутационный блок
F11	40A	+ PERM	блок предохранителей в салоне 5
F12	60A	+ CPC	блок предохранителей в салоне 3
F13	60A	+ CPC	блок предохранителей в салоне 3
F14	-	-	не используется
F15	-	-	не используется
F16	70A	+ PERM	блок предварительного и последующего подогрева
F17	-	-	не используется
F18	50A	-	не используется
F19	40A	+ PERM	dispositif maintien tension centralisé
F20	30A	+ CPC	зарезервировано для plug-in 12 В
F21	5A	-	не используется
F22	5 A	+ PERM	Блок уровня заряда аккумуляторной батареи
F23	60A	+ PERM	блок управления двухскоростным электроventilатором
F24	40A	+ CPC	ventilатор кондиционера
F25	-	-	не используется
F26	30A	+ CPC	компьютер роботизированной коробки передач
F27	80A	+ PERM	КОММУТАЦИОННЫЙ ЗАЩИТНЫЙ БЛОК
F1	80A	+ PERM	коммутационная плата предохранителей

собственность PSA Peugeot Citroen

01/11/2021