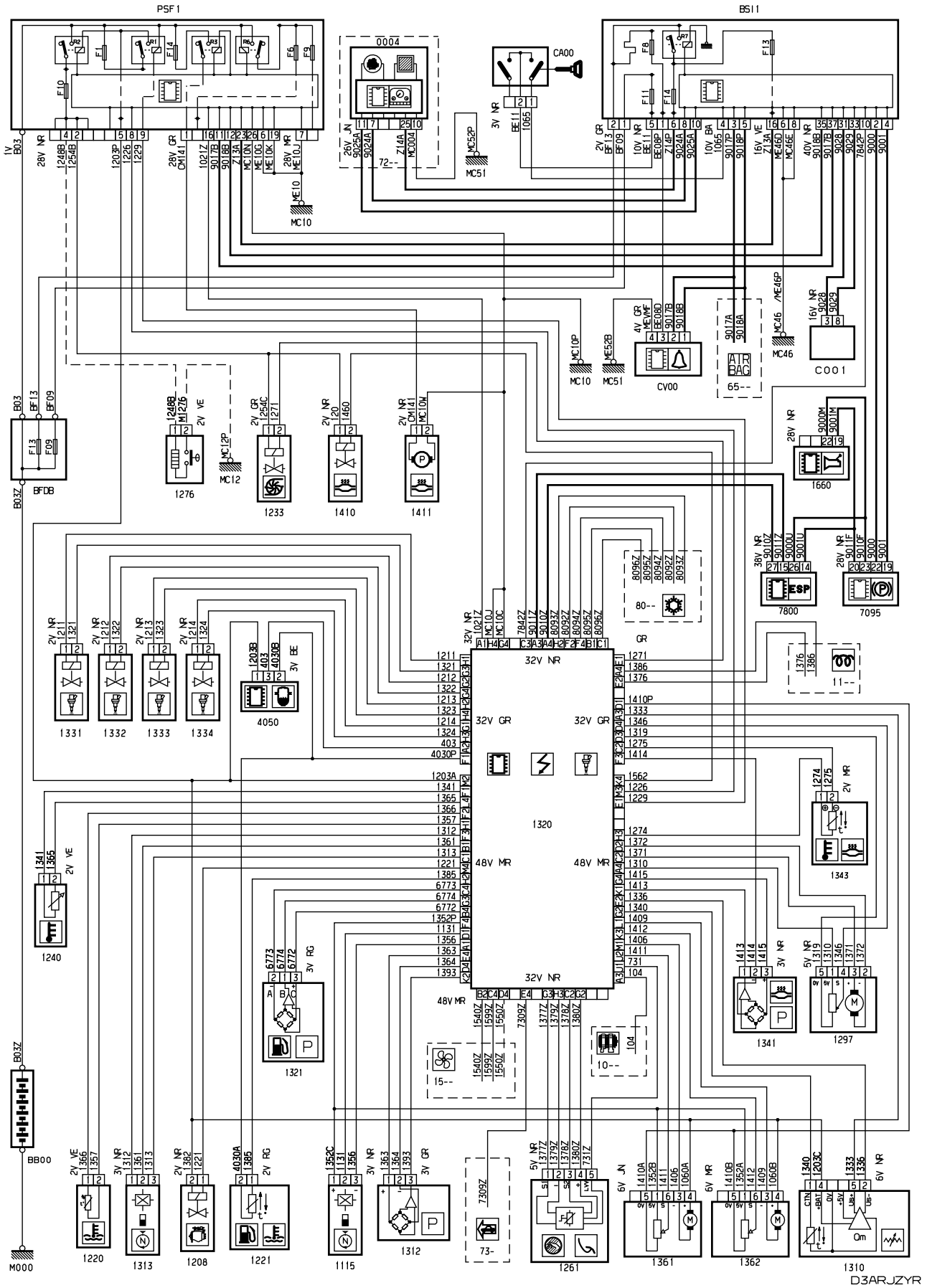
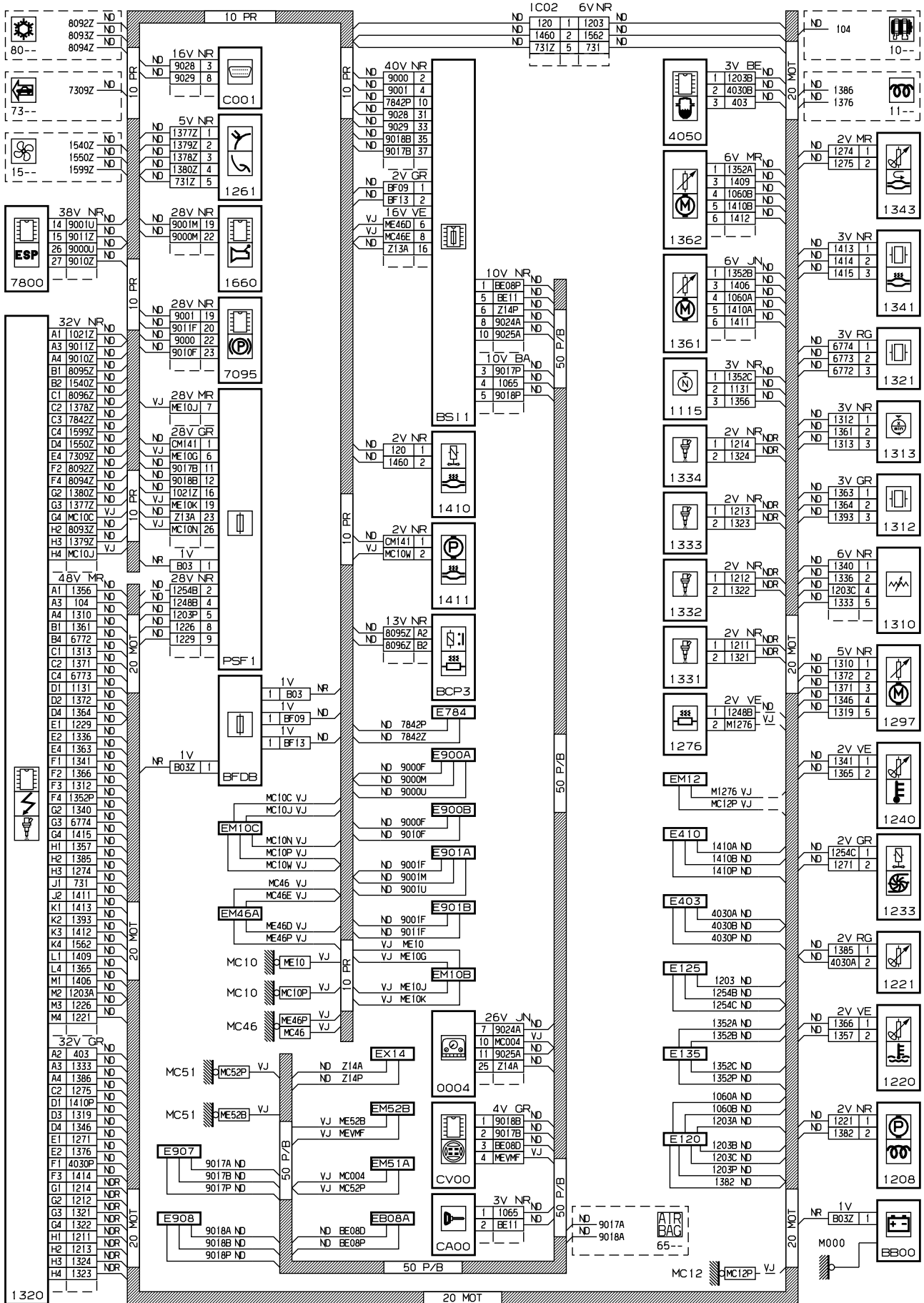


автомобиль : C4 PICASSO		номер VIN: VF7UA9HZH45096548 / OPR : 11130	
область	силовой агрегат	функция	электронный впрыск
составные части			

принцип

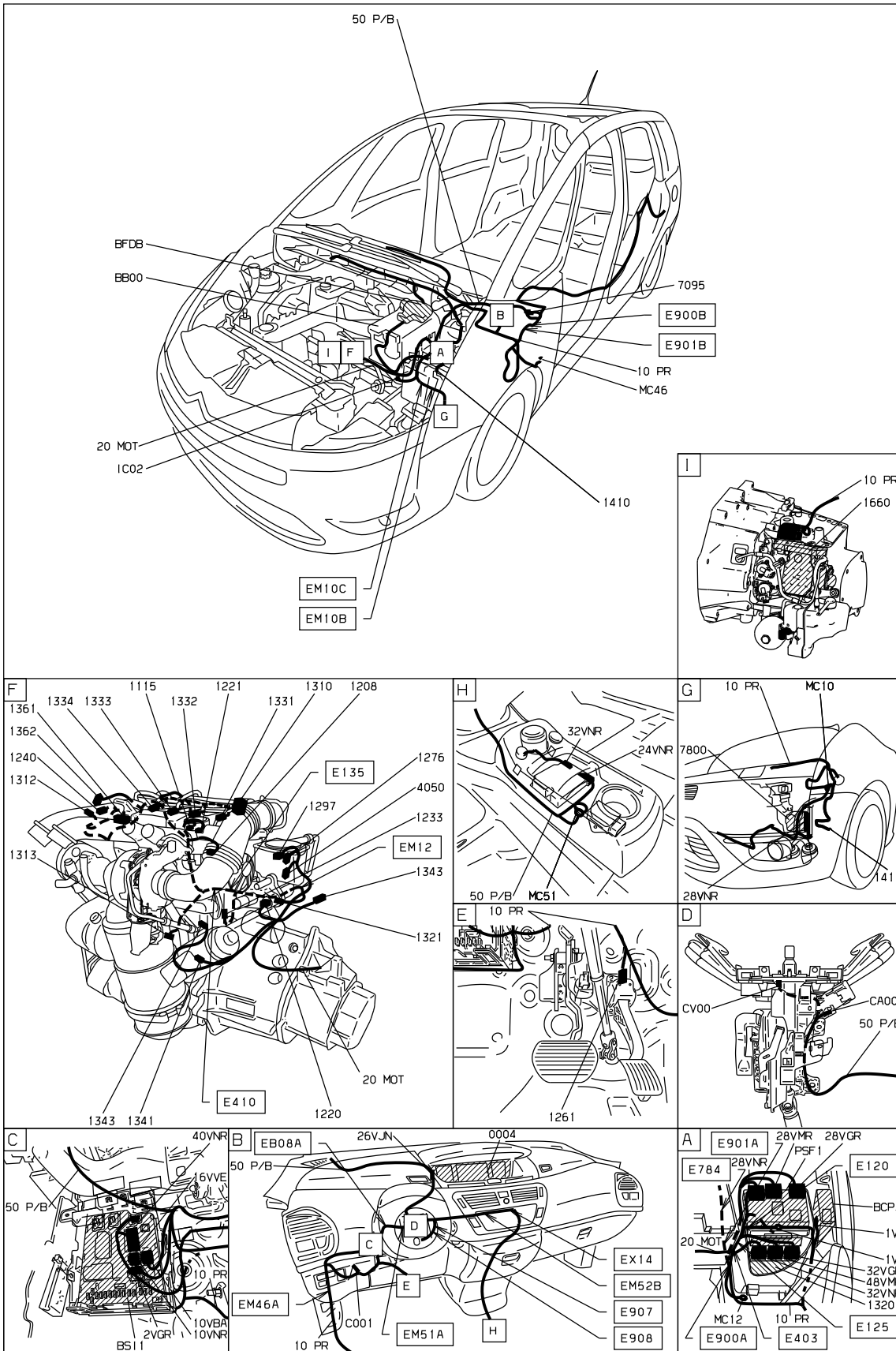


прокладка трубопроводов (кабелей, тросов)



D3ARJZYG

null



D3ARJZY1

собственность PSA Peugeot Citroen

31/10/2021