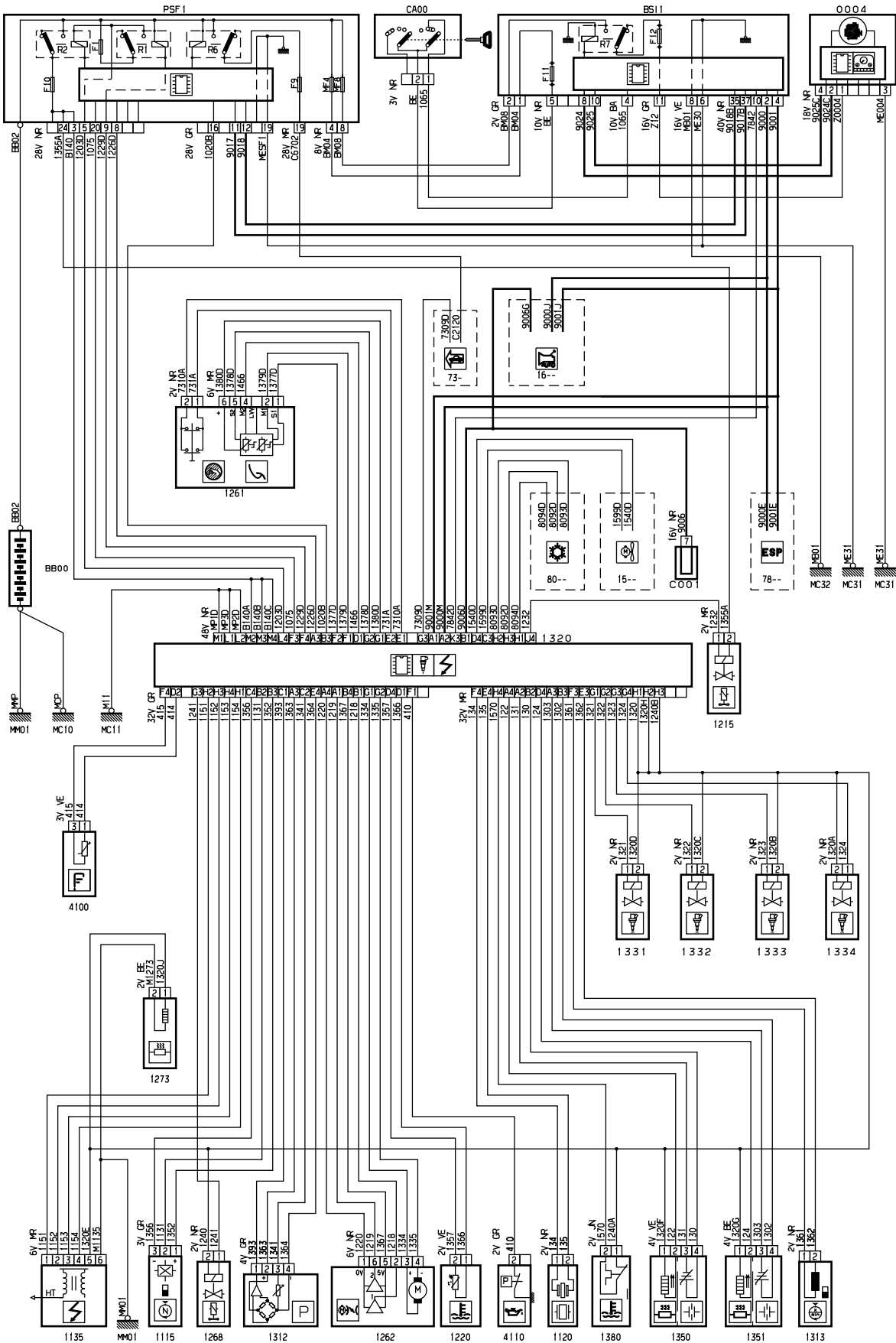


автомобиль : C5 (X7)		номер VIN: VF7RDRFJF9L501242 / OPR : 11697	
область	силовой агрегат	функция	электронный впрыск
составные части			

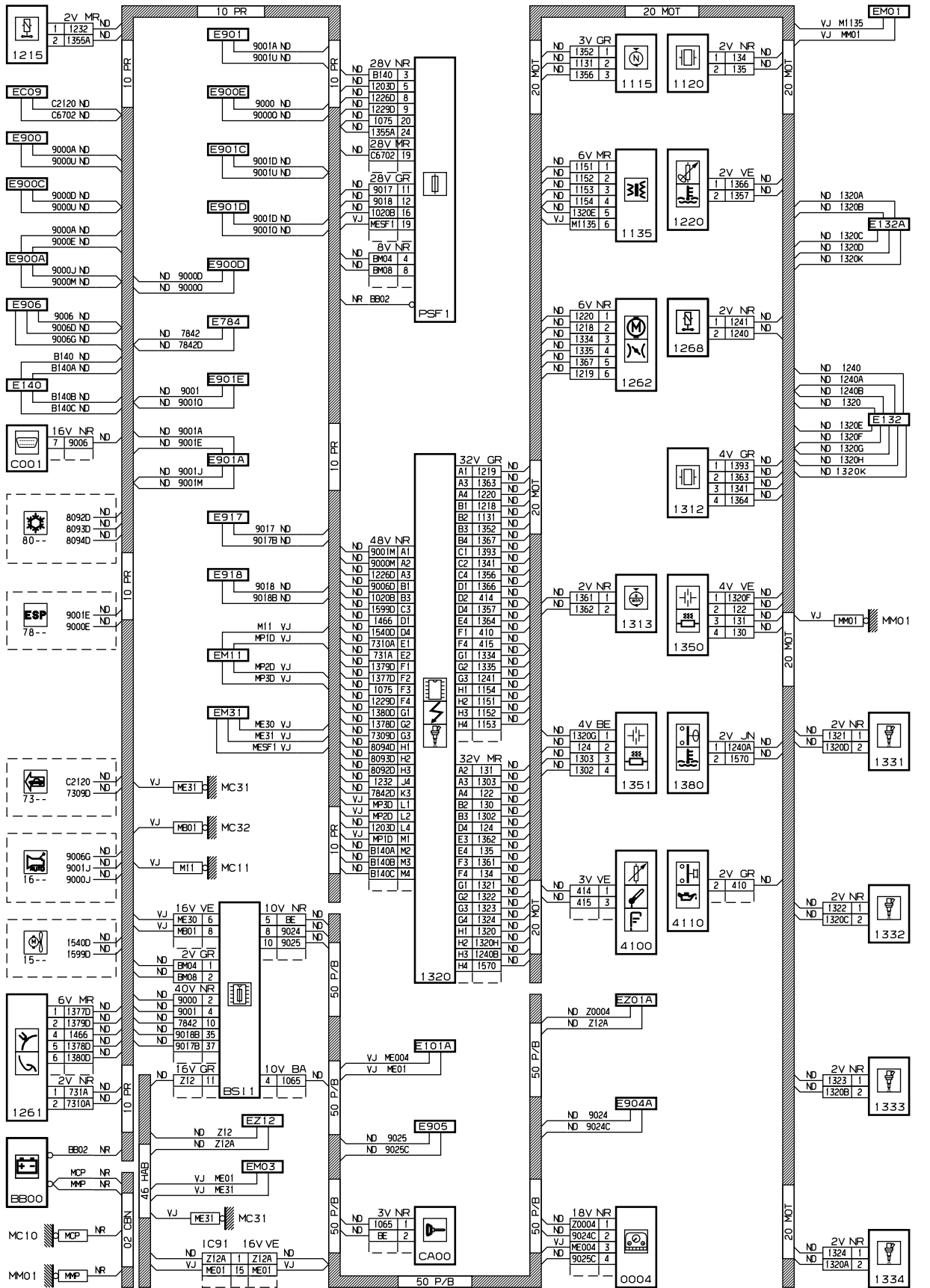
принцип



D3AR06BR

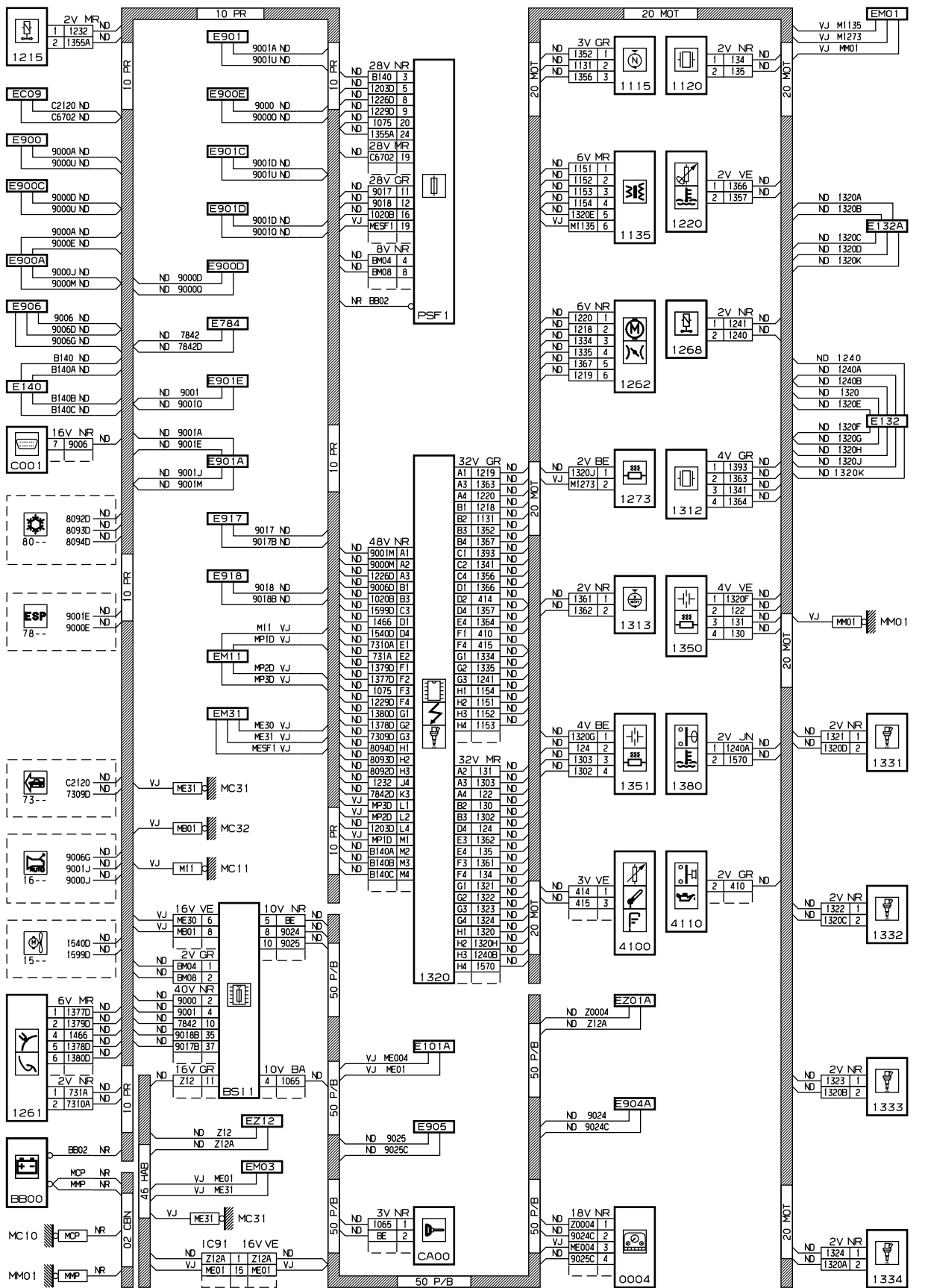


прокладка трубопроводов (кабелей, тросов)



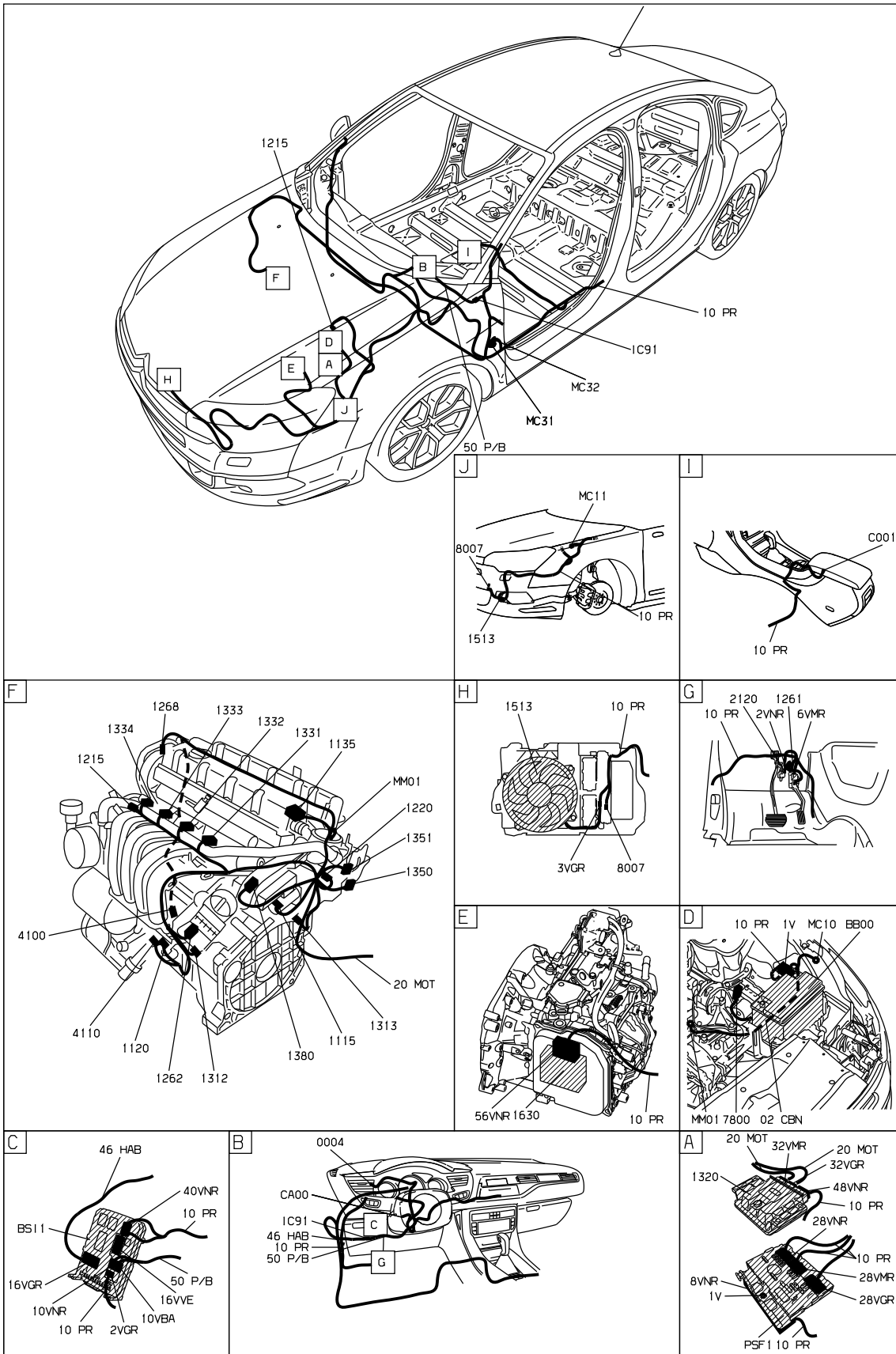
D3AR06AG

прокладка трубопроводов (кабелей, тросов)



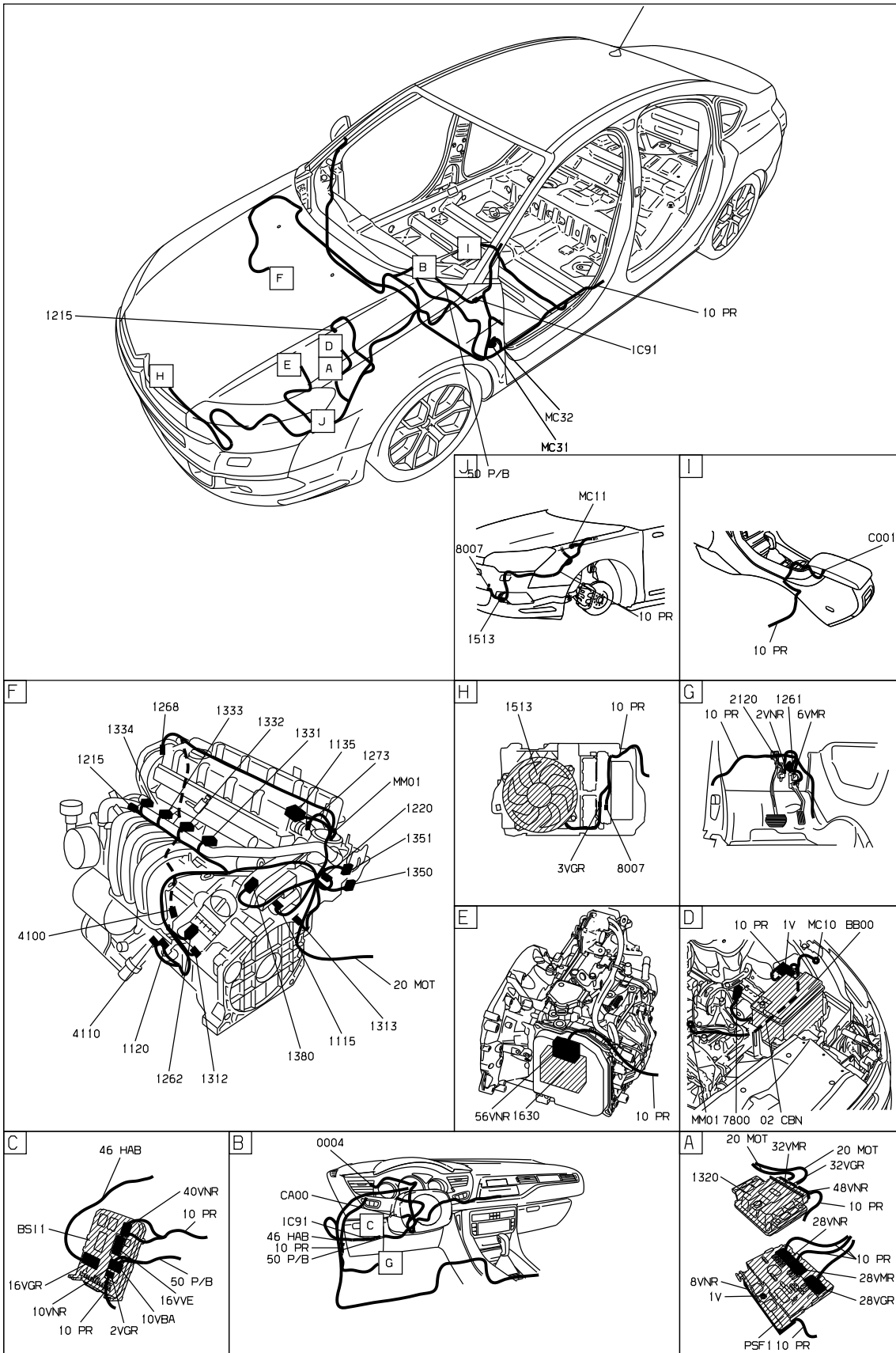
D3AR06BG

null



D3AR06A1

null



D3AR06B1

собственность PSA Peugeot Citroen

29/10/2021