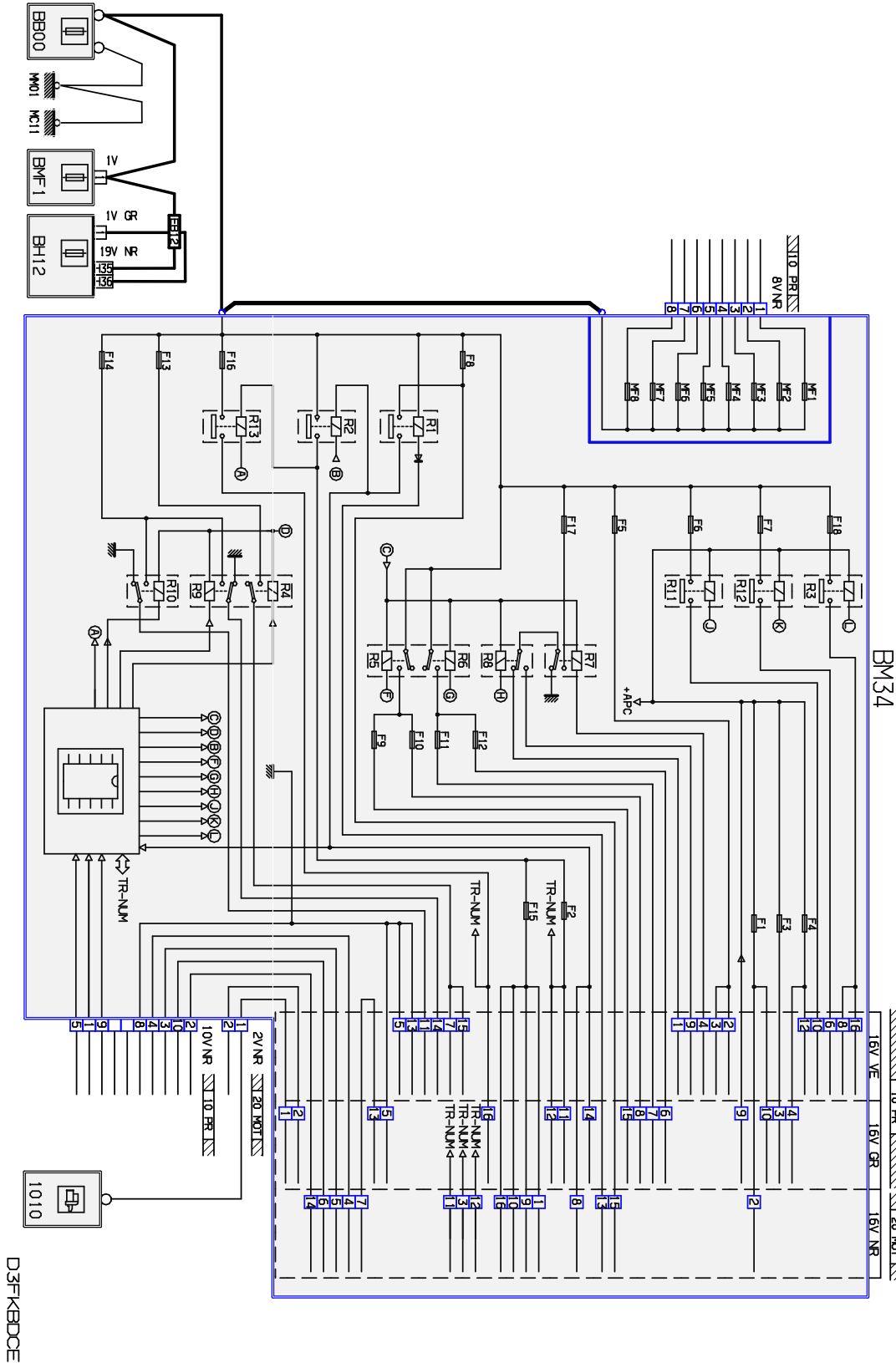


автомобиль : C8	номер VIN: VF7EBRHTB13170730 / OPR : 10088		
область	силовой агрегат	функция	Запуск двигателя
составные части	BM34 коммутационный блок двигателя - 34 предохранителей		

null



собственность PSA Peugeot Citroen

28/10/2021

код элемента	назначение	информация
1010	null	стартер
ВВ00	null	сервисная аккумуляторная батарея
ВН12	null	блок предохранителей в салоне / - 12 предохранителей
ВМ34	null	коммутационный блок двигателя - 34 предохранителей
ВМF1	null	модуль макси предохранителей
ЕВ12	null	сращивание "+ аккумуляторной батареи", защищенного электрическим предохранителем номер 12
МС11	null	точка соединения с массой кузова номер 11
ММ01	null	точка "массы" двигателя № 01