

автомобиль : C8		номер VIN: VF7EBRHTB13170730 / OPR : 10088	
область	силовой агрегат	функция	Запуск двигателя
составные части		null	

null

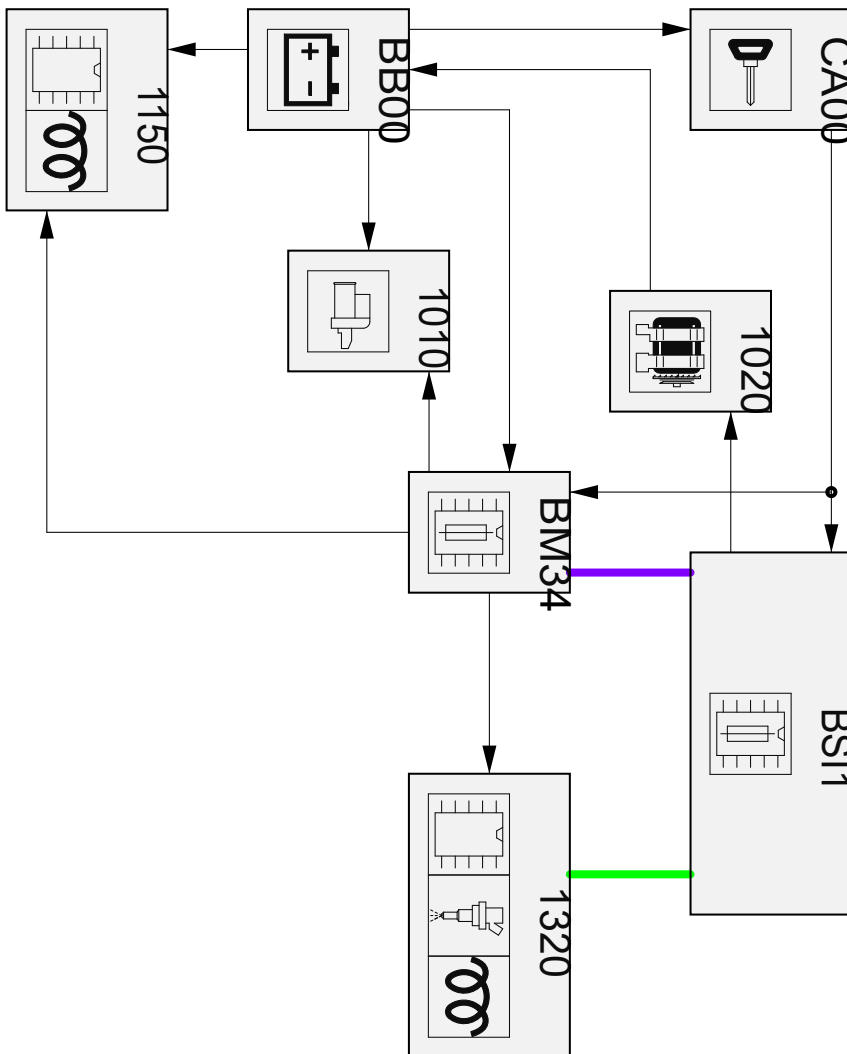
+

VAN

CAN

CAN1

CAN2



e7100031

+

собственность PSA Peugeot Citroen

28/10/2021

код элемента	назначение	информация
1010	null	стартер
1020	null	генератор
1150	null	блок предварительного нагрева
1320	null	компьютер управления двигателем
BB00	null	сервисная аккумуляторная батарея
BM34	null	коммутационный блок двигателя - 34 предохранителей
BSI1	null	интеллектуальный коммутационный блок (BSI1)
CA00	null	контактор блокировки рулевого управления