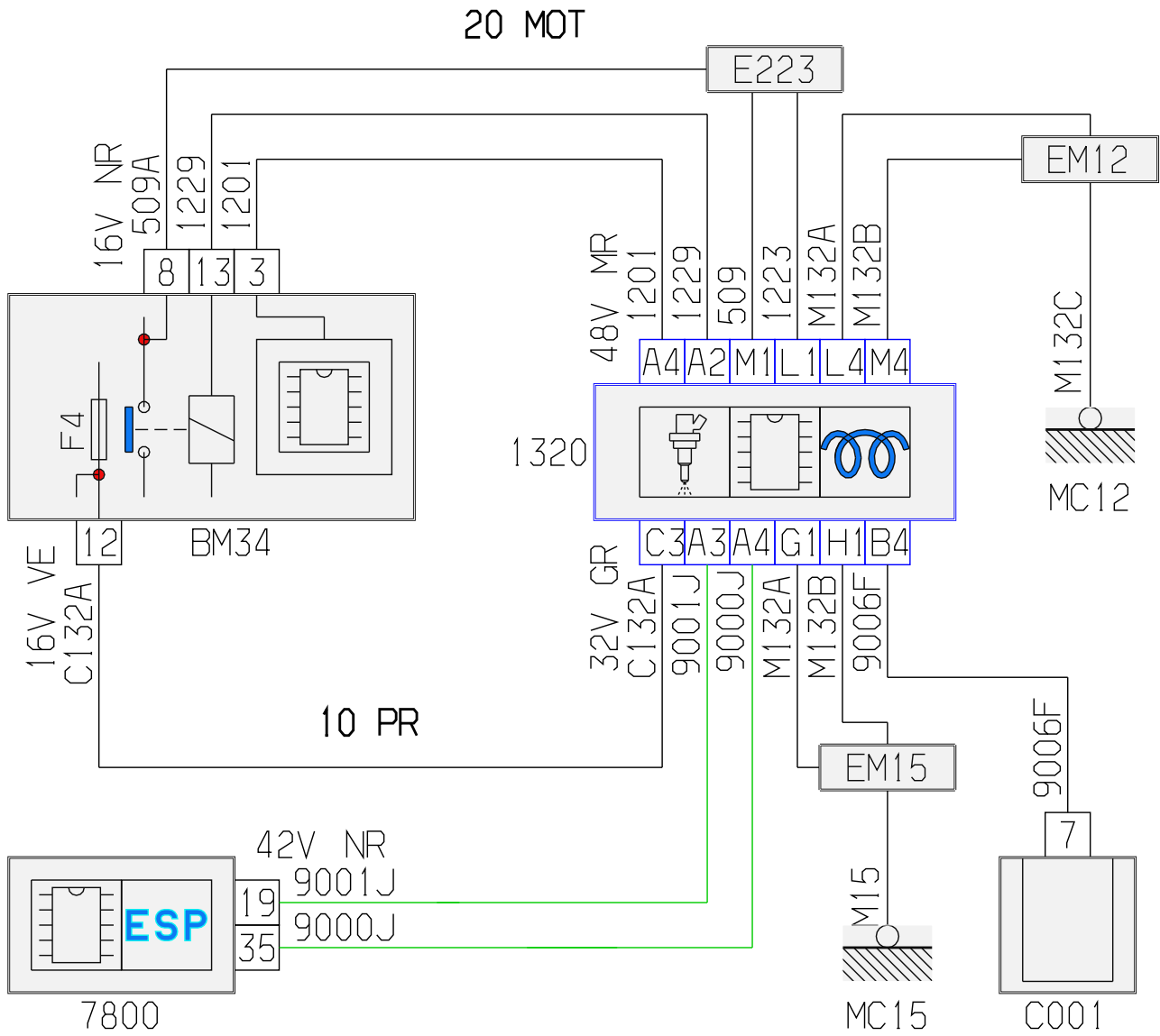


| | | | |
|-----------------|-----------------|--|------------------|
| автомобиль : C8 | | номер VIN: VF7EBRHTB13170730 / OPR : 10088 | |
| область | силовой агрегат | функция | Запуск двигателя |
| составные части | | 1320 компьютер управления двигателем | |

null



D3FKAB-E

собственность PSA Peugeot Citroen

28/10/2021

| код элемента | назначение | информация |
|--------------|------------|---|
| 1320 | null | компьютер управления двигателем |
| 7800 | null | calculateur controle de stabilite |
| BM34 | null | коммутационный блок двигателя - 34 предохранителей |
| C001 | null | диагностический разъем |
| E223 | null | сращивание информационного провода (или эквипотенциального 223) |
| EM12 | null | сращивание массы (точка соединения с массой номер 12) |
| EM15 | null | сращивание массы (точка соединения с массой номер 15) |
| MC12 | null | точка соединения с массой кузова номер 12 |
| MC15 | null | точка соединения с массой кузова номер 15 |