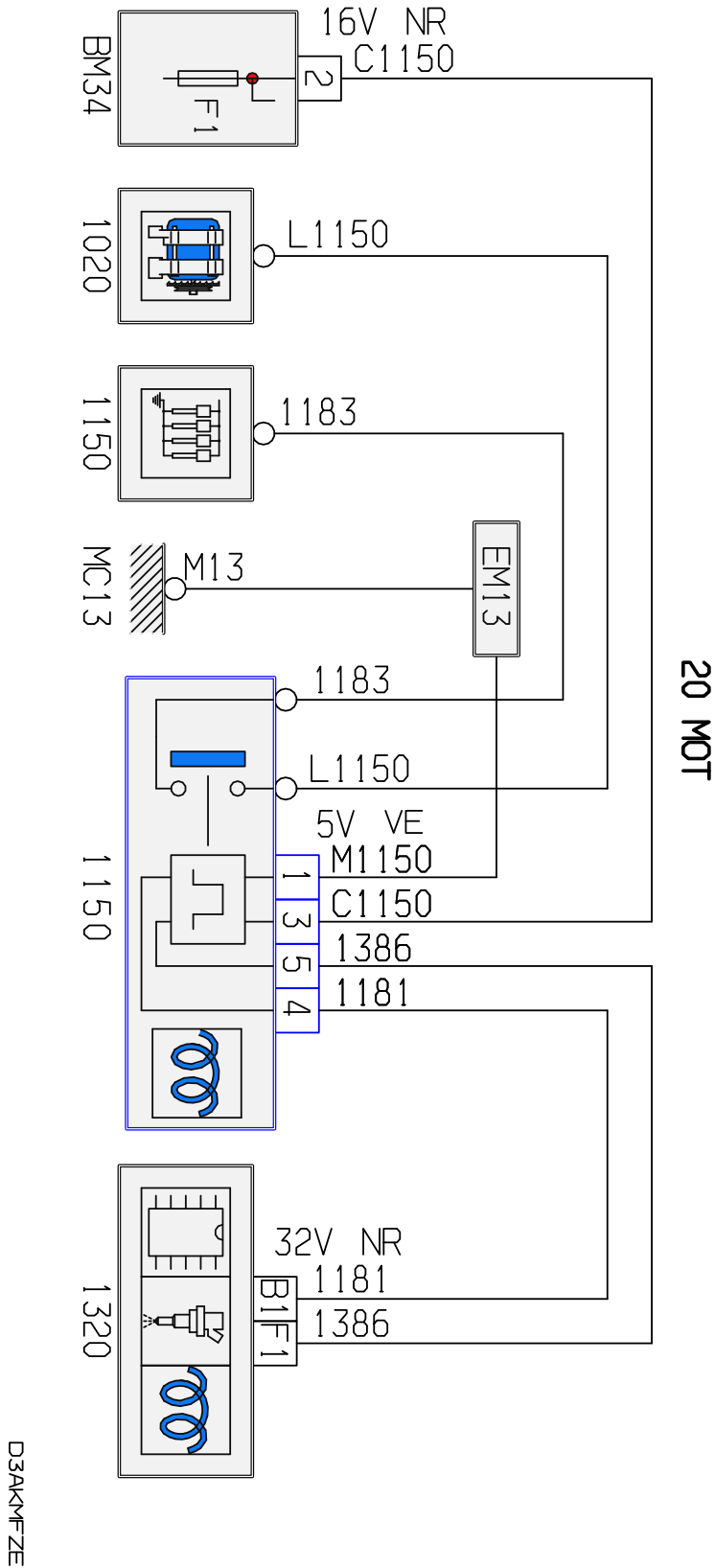


автомобиль : C8	номер VIN: VF7EBRHTB13170730 / OPR : 10088		
область	силовой агрегат	функция	Запуск двигателя
составные части	1150 блок предварительного нагрева		

null



собственность PSA Peugeot Citroen

28/10/2021

код элемента	назначение	информация
1020	null	генератор
1150	null	блок предварительного нагрева
1320	null	компьютер управления двигателем
BM34	null	коммутационный блок двигателя - 34 предохранителей
EM13	null	сращивание массы (точка соединения с массой номер 13)
MC13	null	точка соединения с массой кузова номер 13