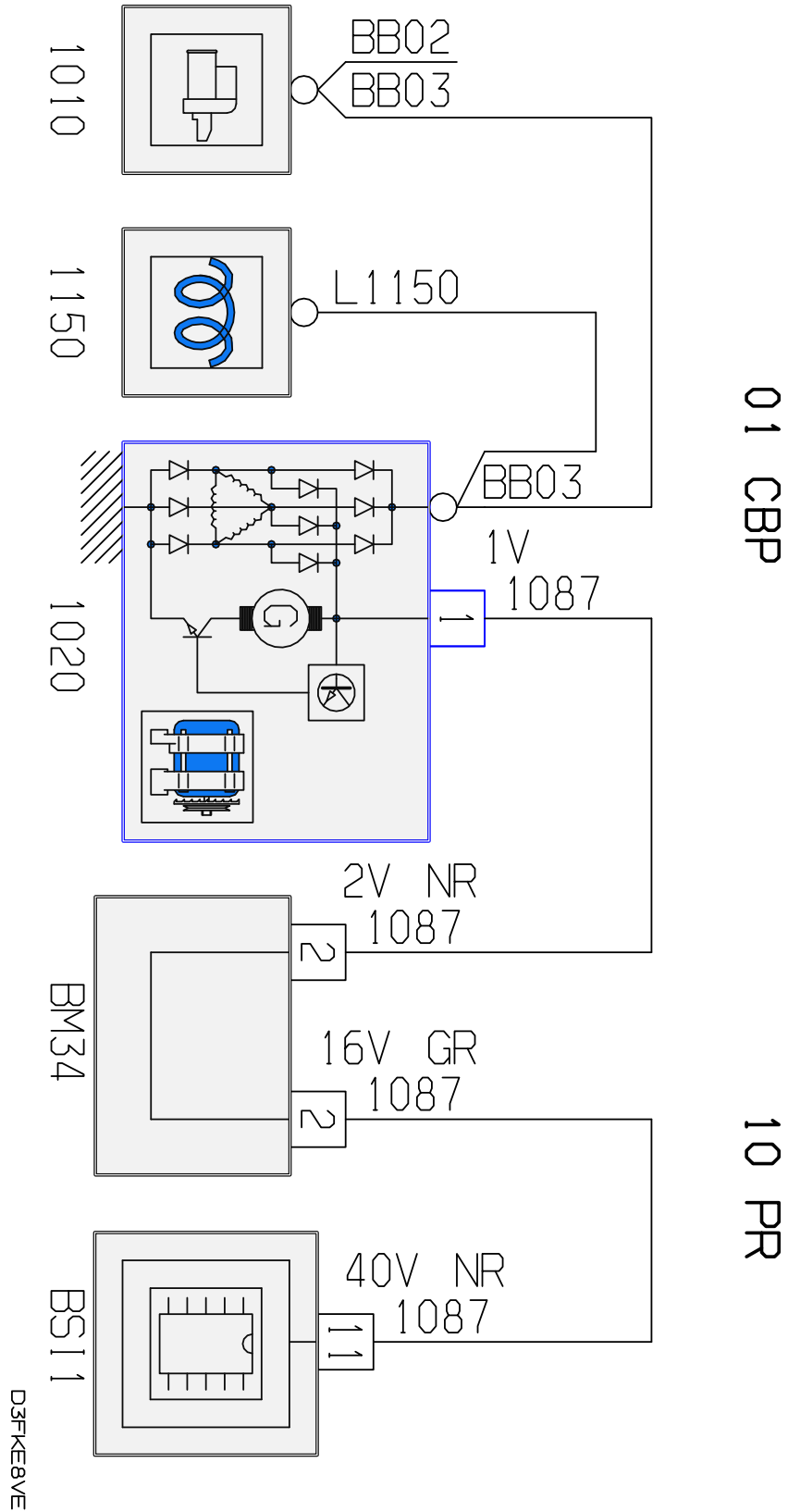


автомобиль : C8		номер VIN: VF7EBRHTB13170730 / OPR : 10088	
область	силовой агрегат	функция	Запуск двигателя
составные части	1020 генератор		

null



собственность PSA Peugeot Citroen

28/10/2021

код элемента	назначение	информация
1010	null	стартер
1020	null	генератор
1150	null	блок предварительного нагрева
BM34	null	коммутационный блок двигателя - 34 предохранителей
BSI1	null	интеллектуальный коммутационный блок (BSI1)