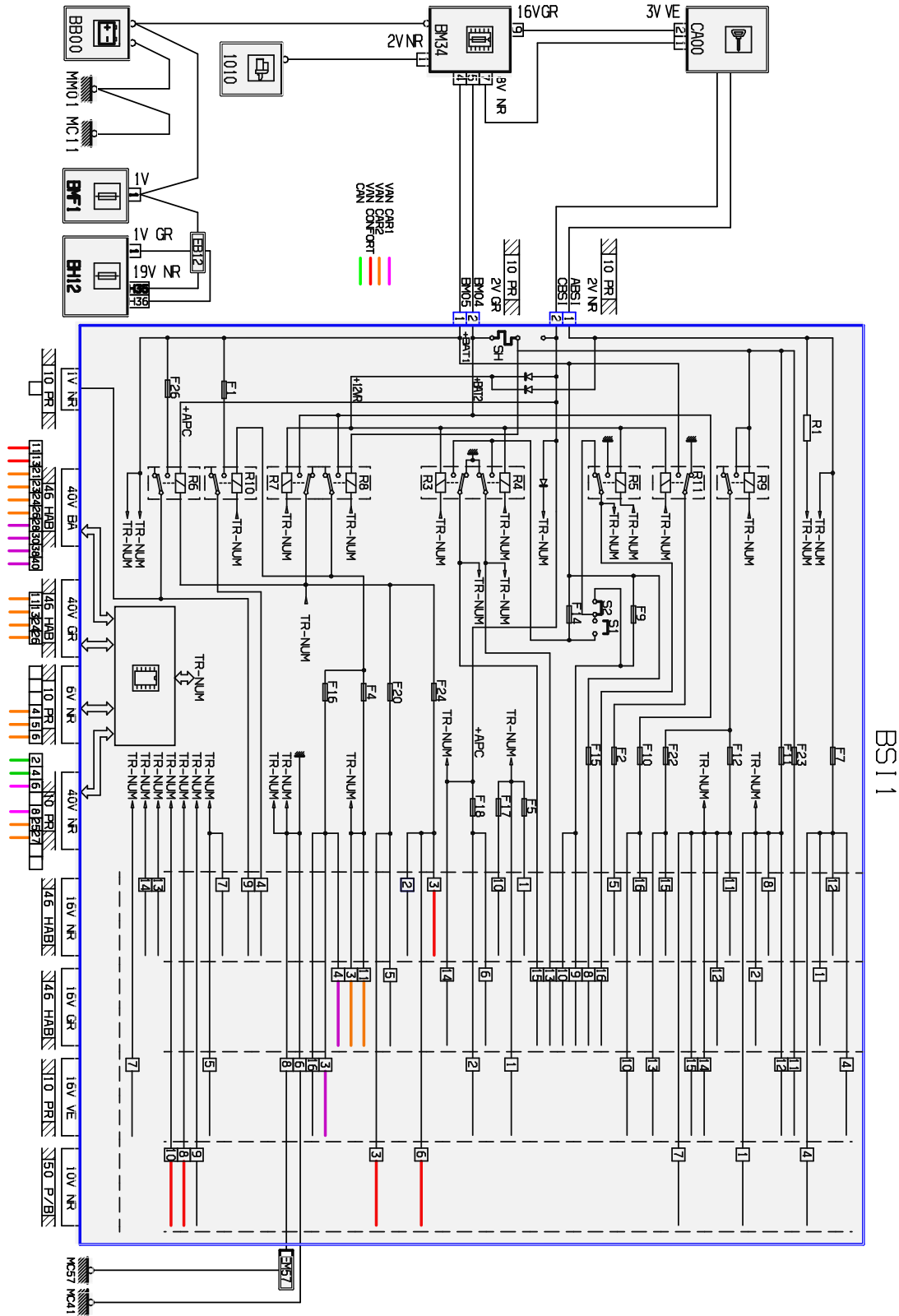


автомобиль : C8	номер VIN: VF7EBRHTB13170730 / OPR : 10088		
область	силовой агрегат	функция	Запуск двигателя
составные части	BS11 интеллектуальный коммутационный блок (BSI1)		

null



собственность PSA Peugeot Citroen

28/10/2021

код элемента	назначение	информация
1010	null	стартер
VB00	null	сервисная аккумуляторная батарея
VH12	null	блок предохранителей в салоне / - 12 предохранителей
VM34	null	коммутационный блок двигателя - 34 предохранителей
VMF1	null	модуль макси предохранителей
BSI1	null	интеллектуальный коммутационный блок (BSI1)
CA00	null	контактор блокировки рулевого управления
EB12	null	сращивание "+ аккумуляторной батареи", защищенного электрическим предохранителем номер 12
EM57	null	сращивание массы (точка соединения с массой номер 57)
MC11	null	точка соединения с массой кузова номер 11
MC41	null	точка соединения с массой кузова номер 41
MC57	null	точка соединения с массой кузова номер 57
MM01	null	точка "массы" двигателя № 01