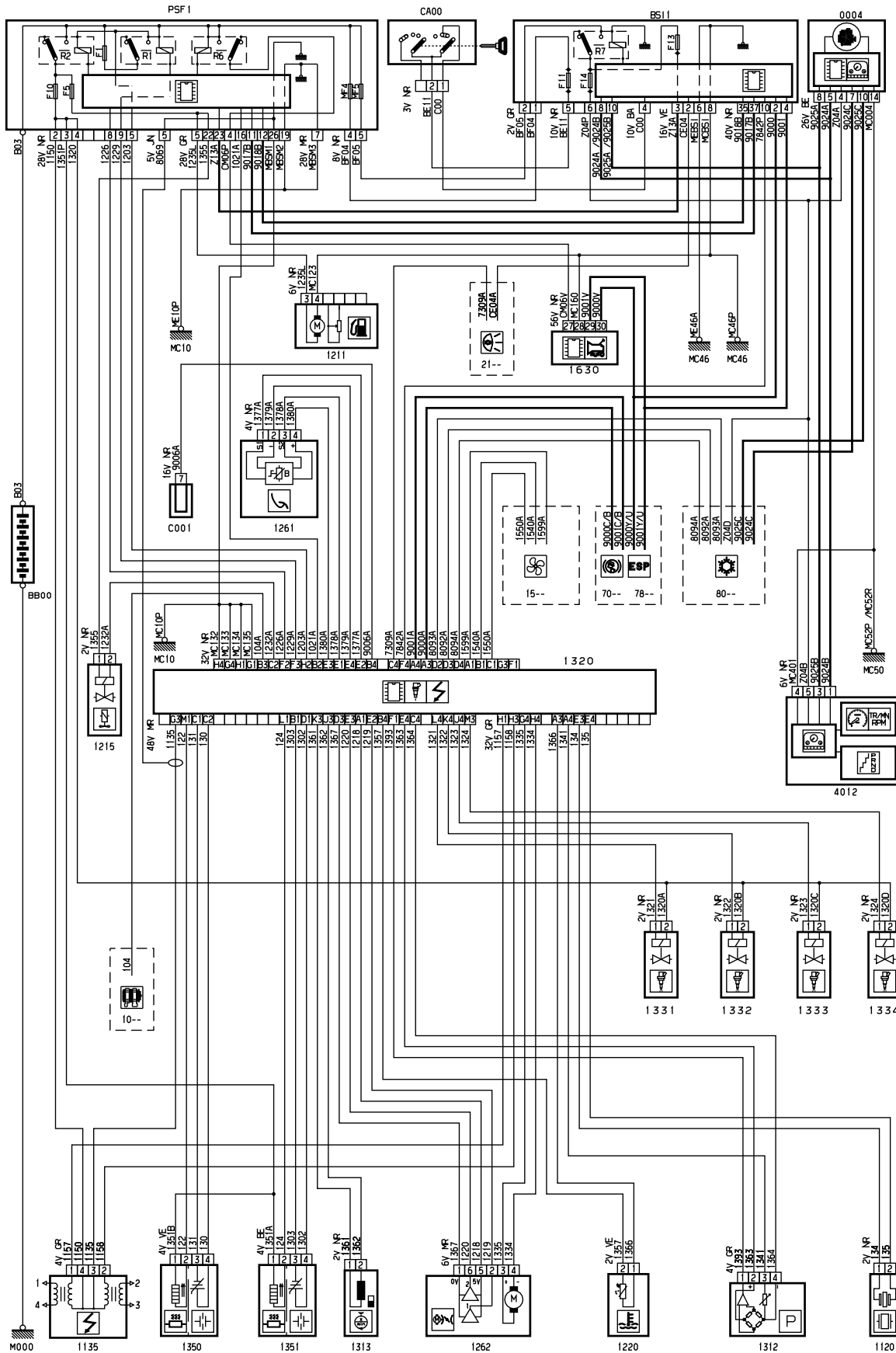


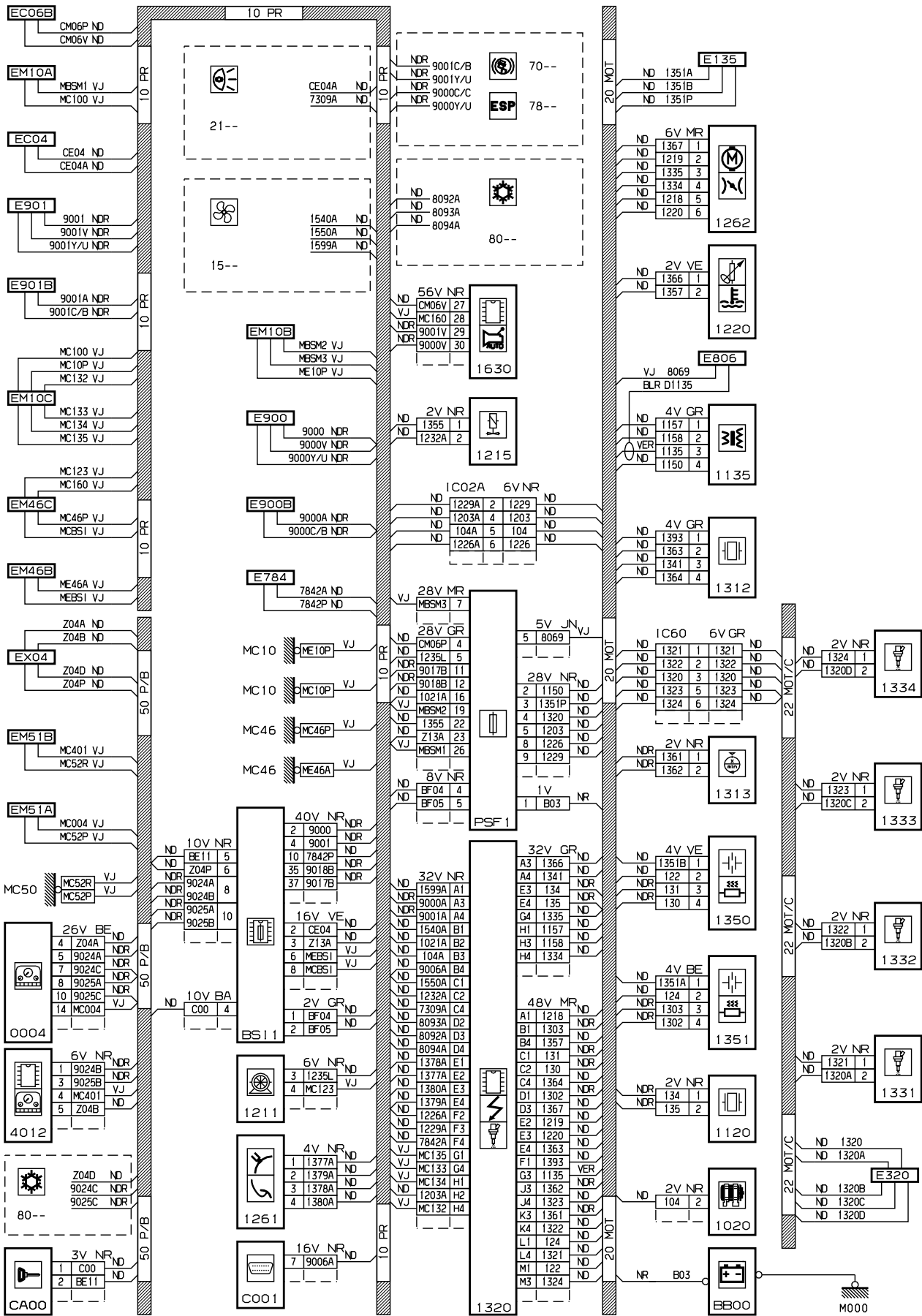
автомобиль : C4		номер VIN: VF7LCNFUF74307148 / OPR : 10473	
область	силовой агрегат	функция	электронный впрыск
составные части			

принцип



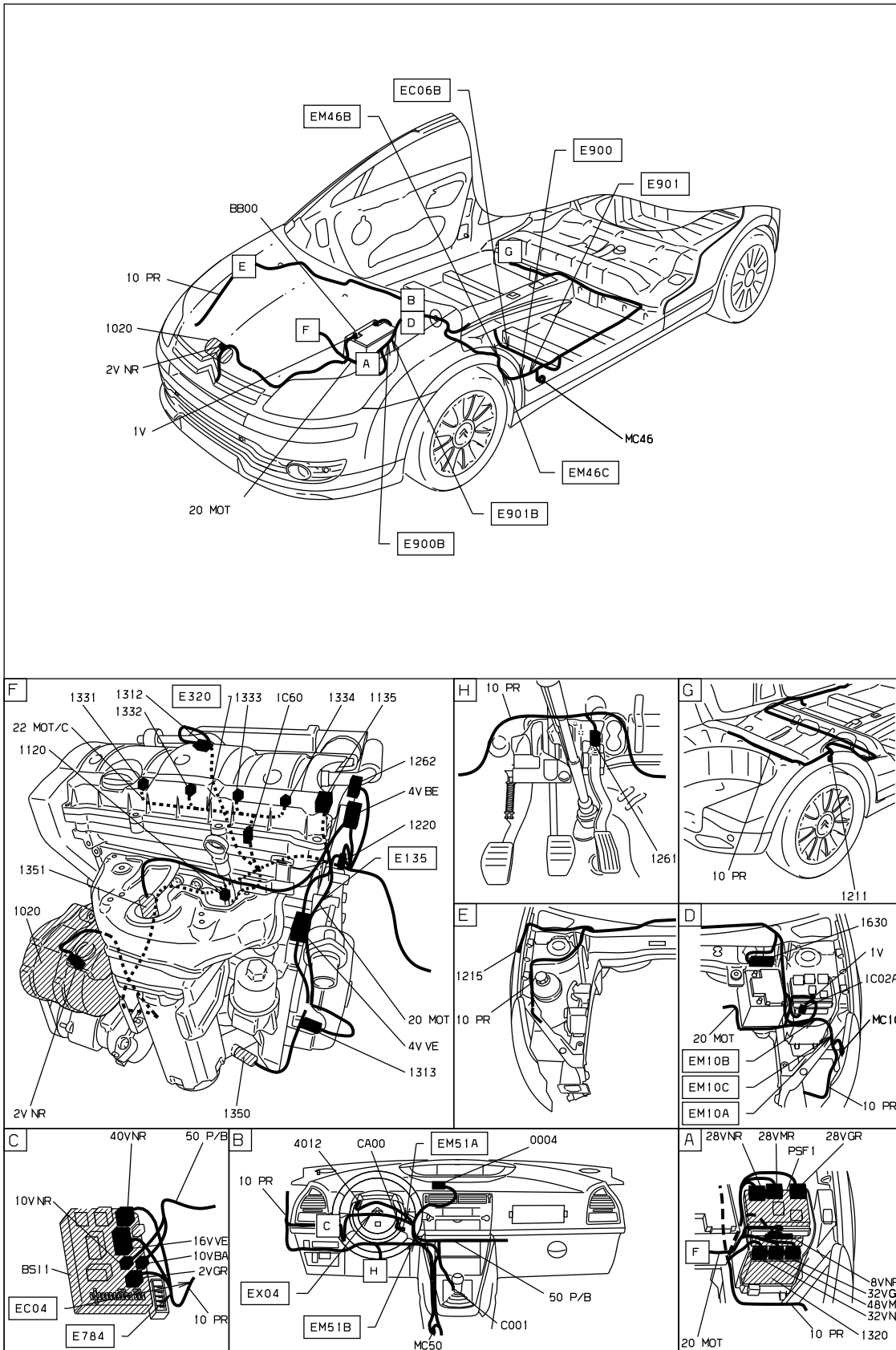
D3AREDPR

прокладка трубопроводов (кабелей, тросов)



D3AREDPG

null



D3AREDP1

собственность PSA Peugeot Citroen

25/10/2021