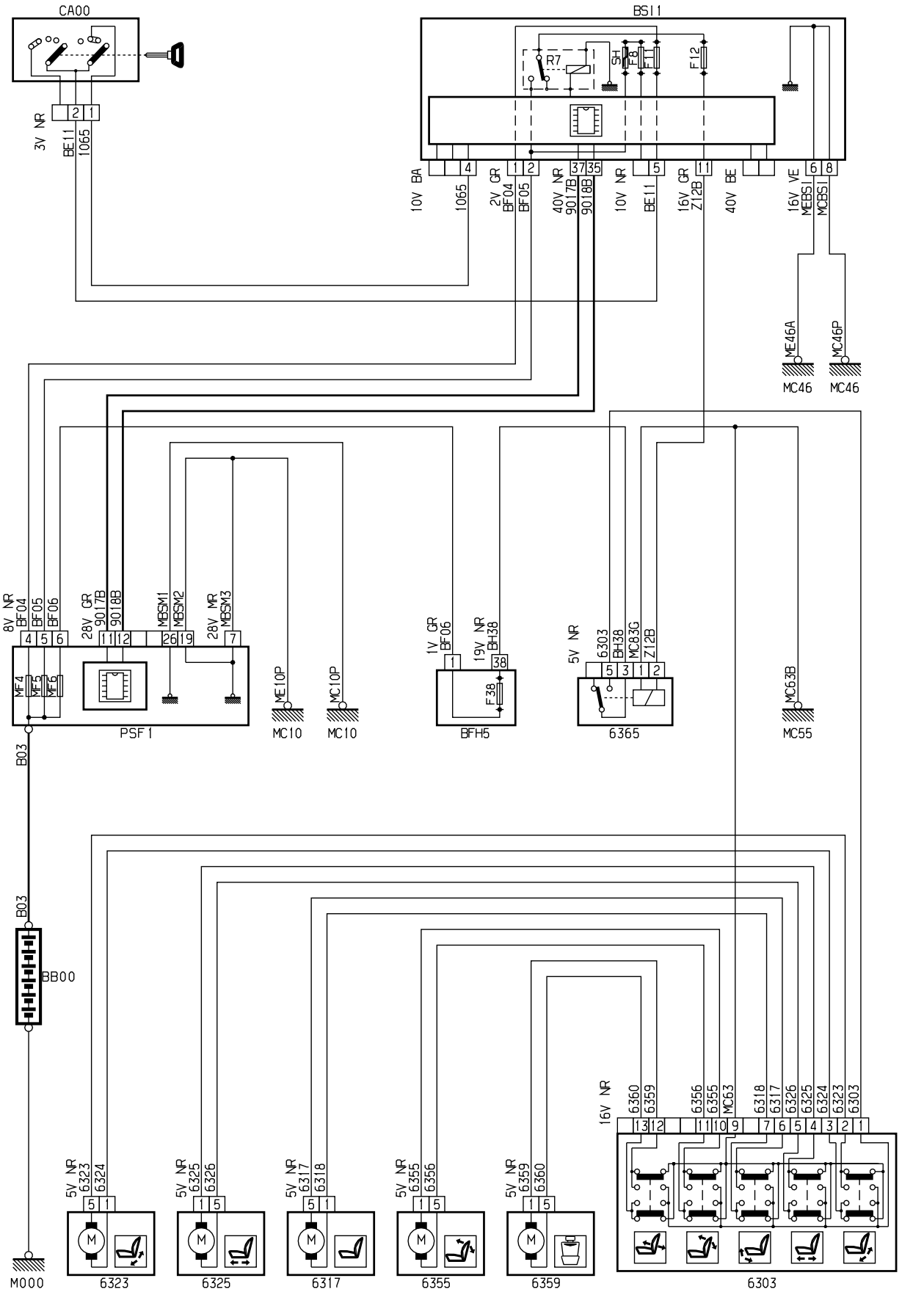


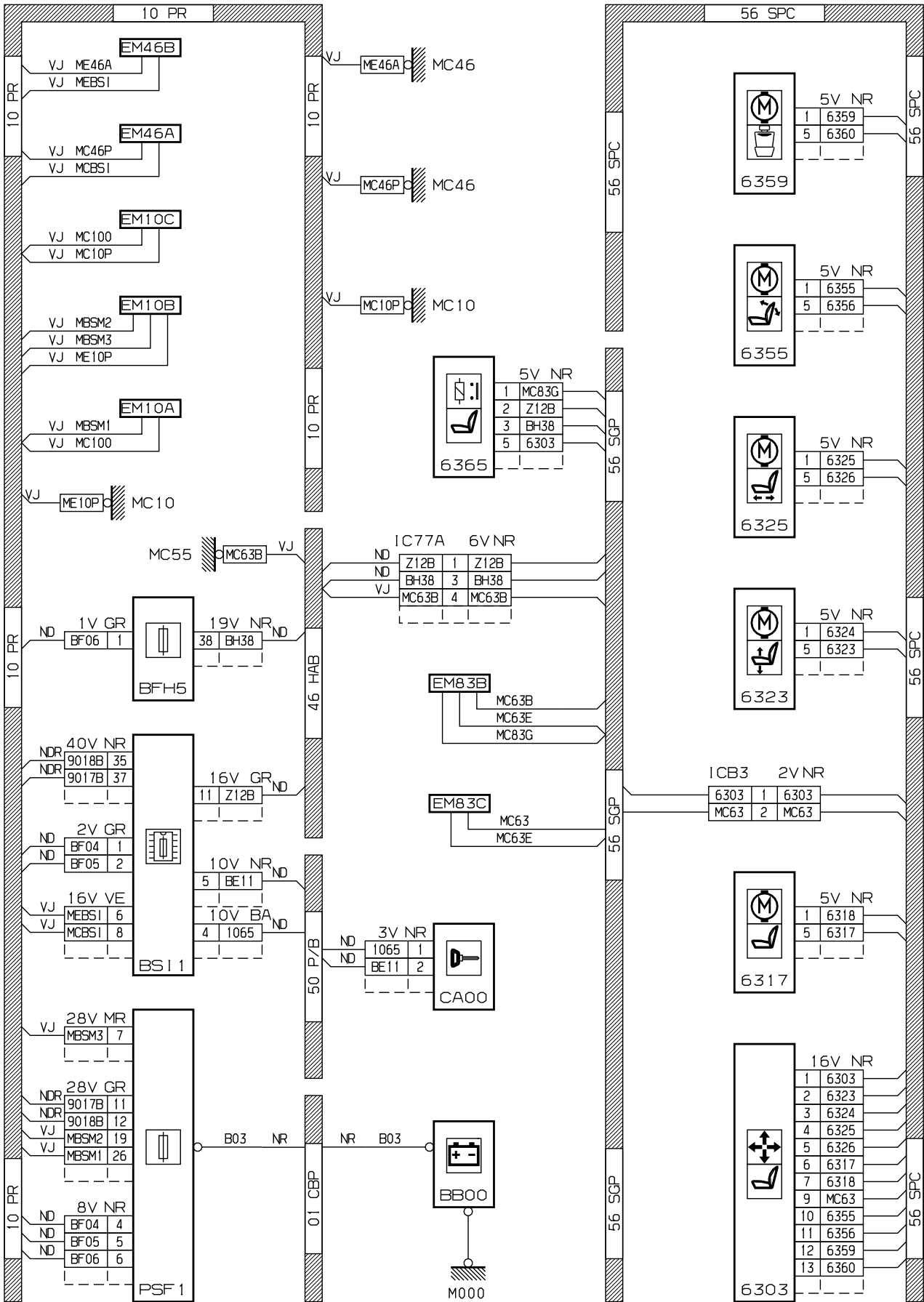
автомобиль : C4		номер VIN: Z8TLC5FWCAM502172 / OPR : 12343	
область	место водителя	функция	сиденье пассажира с электроприводом
составные части			

принцип



D3ARQH-NR

прокладка трубопроводов (кабелей, тросов)



D3ARQHNG

null

D3ARQHNI