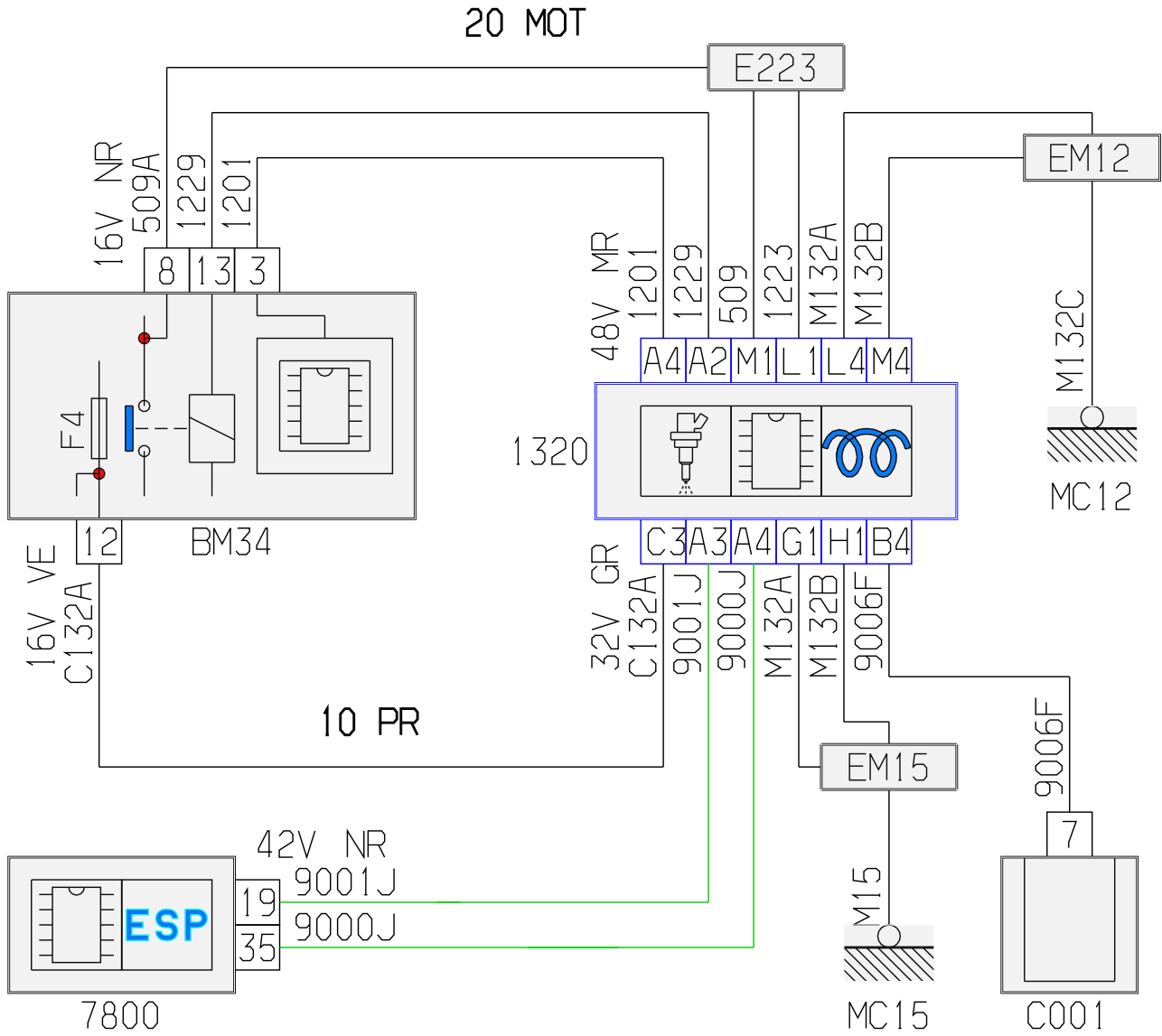


автомобиль : C8		номер VIN: VF7EBRHTB13170730 / OPR : 10088	
область	элементы защиты и двери	функция	иммобилайзер
составные части		1320 компьютер управления двигателем	
null			



D3FKAB-E

собственность PSA Peugeot Citroen

24/10/2021

код элемента	назначение	информация
1320	null	компьютер управления двигателем
7800	null	calculateur controle de stabilite
BM34	null	коммутационный блок двигателя - 34 предохранителей
C001	null	диагностический разъем
E223	null	сращивание информационного провода (или эквипотенциального 223)
EM12	null	сращивание массы (точка соединения с массой номер 12)
EM15	null	сращивание массы (точка соединения с массой номер 15)
MC12	null	точка соединения с массой кузова номер 12
MC15	null	точка соединения с массой кузова номер 15