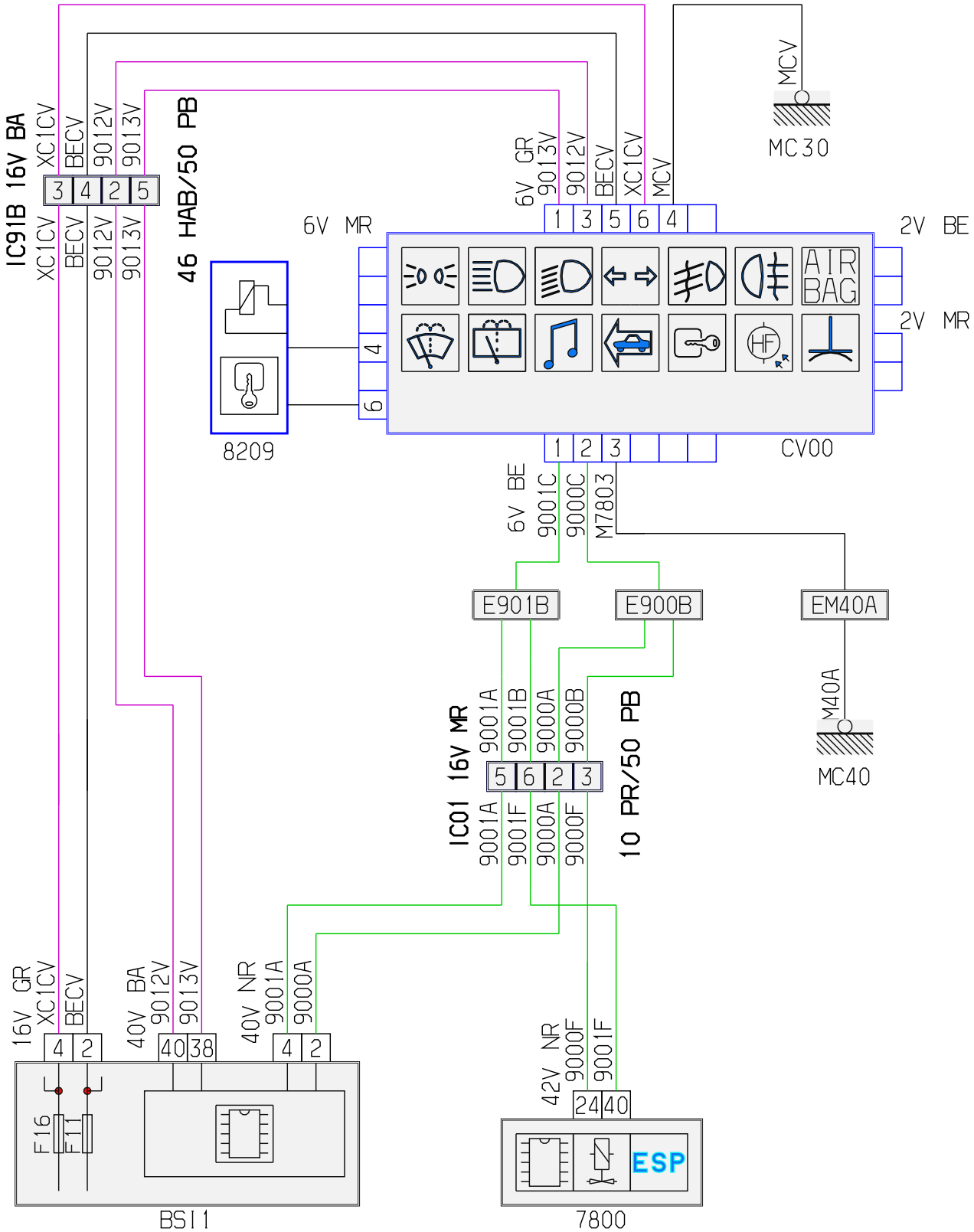


автомобиль : C8		номер VIN: VF7EBRHTB13170730 / OPR : 10088	
область	элементы защиты и двери	функция	иммобилайзер
составные части		CV00 подрулевой переключатель	

null



D3FKBE4E

собственность PSA Peugeot Citroen

24/10/2021

код элемента	назначение	информация
7800	null	calculateur controle de stabilite
BSI1	null	интеллектуальный коммутационный блок (BSI1)
CV00	null	подрулевой переключатель
E900B	null	сращивание информационного провода (или эквипотенциального 900B)
E901B	null	сращивание информационного провода (или эквипотенциального 901B)
EM40A	null	сращивание массы (точка соединения с массой номер 40A)
IC01	null	соединение главного жгута проводов со жгутом проводов панели управления /
IC91B	null	соединение жгута проводов панели управления со жгутом проводов салона
MC30	null	точка соединения с массой кузова номер 30
MC40	null	точка соединения с массой кузова номер 40