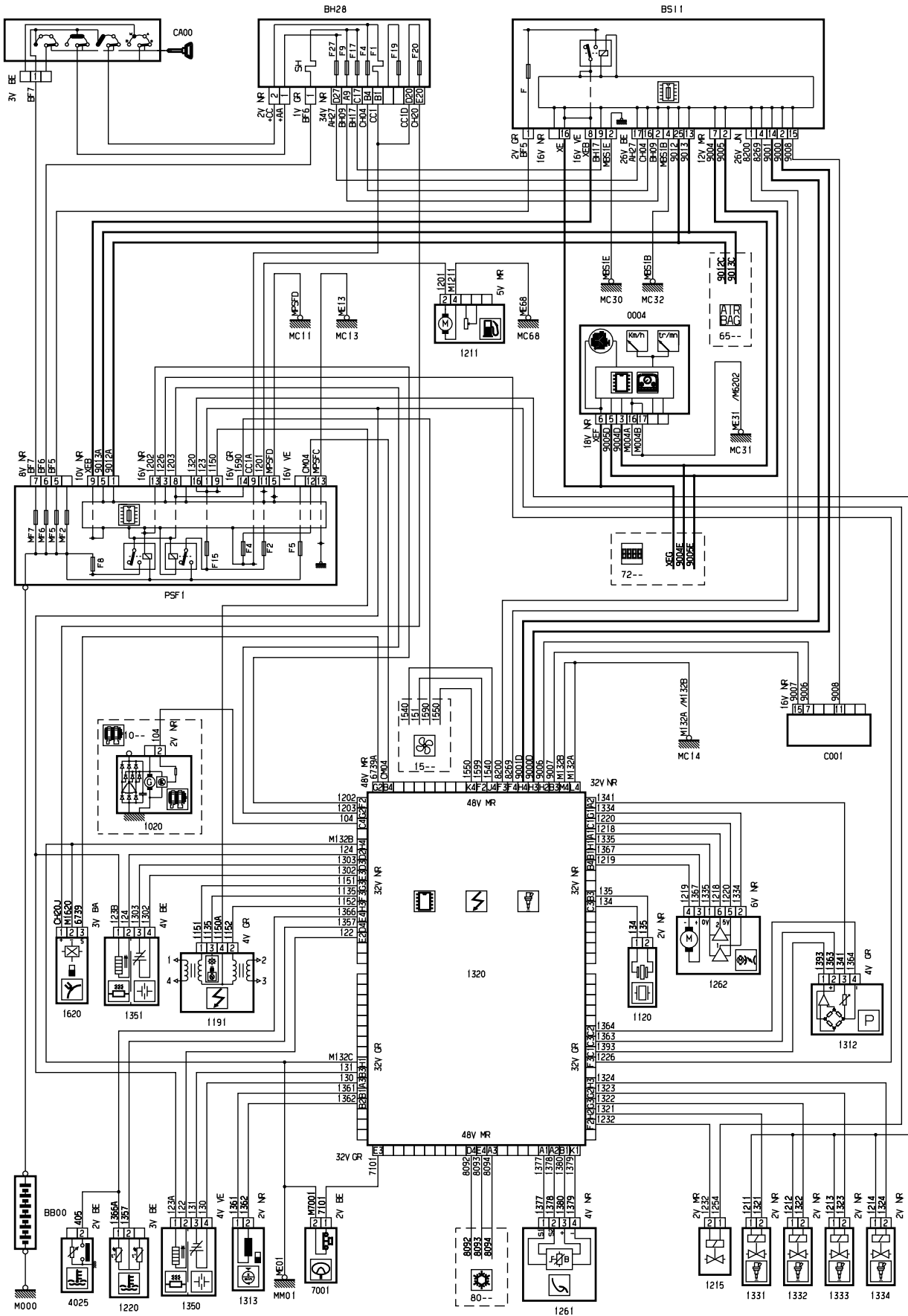


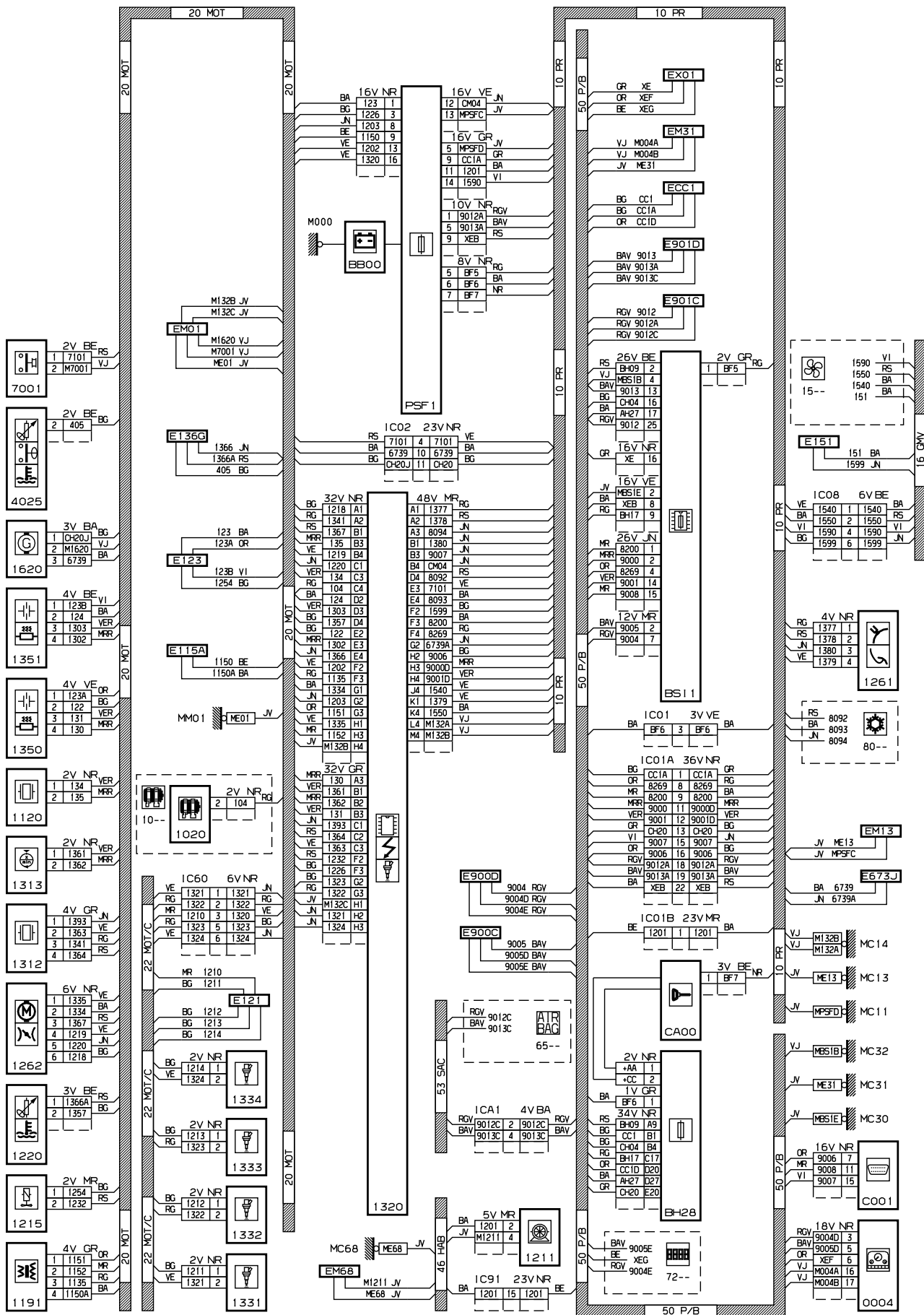
автомобиль : XSARA II	номер VIN: VF7N1NFUB73579788 / OPR : 9284
область	силовой агрегат
функция	электронный впрыск
составные части	

принцип



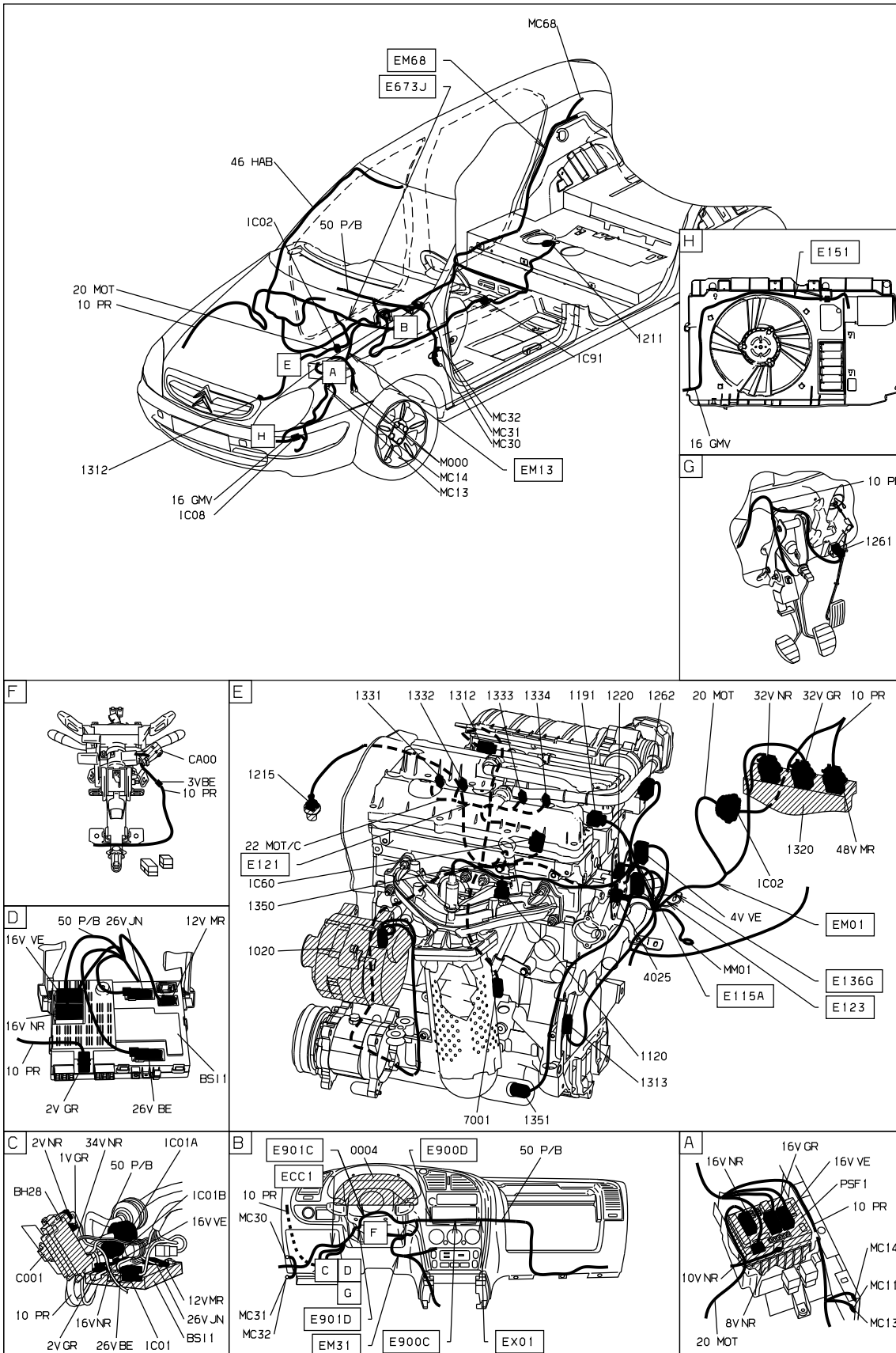
D3AR29YR

прокладка трубопроводов (кабелей, тросов)



D3AR29YG

null



D3AR29Y1

собственность PSA Peugeot Citroen

24/10/2021