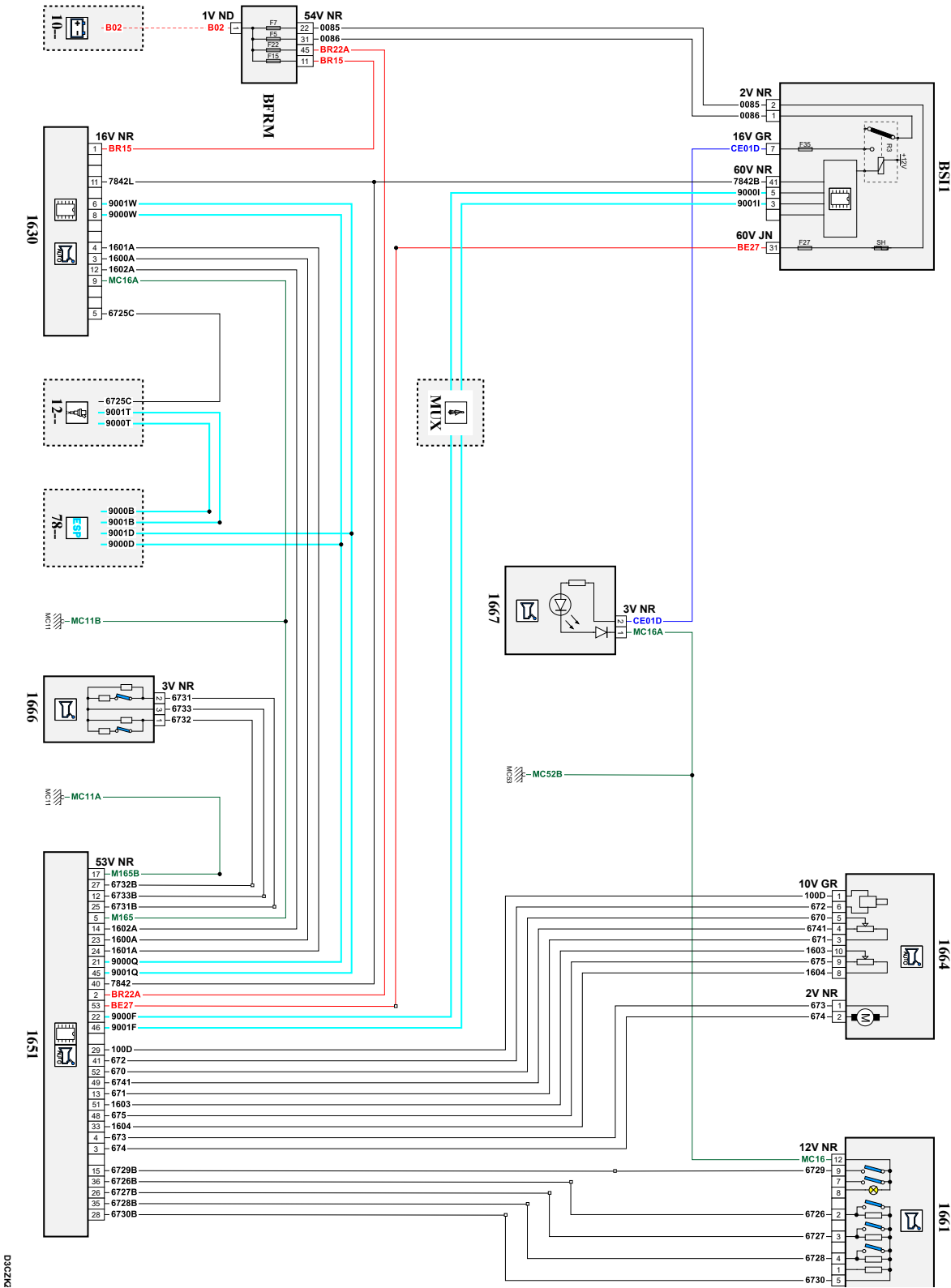


автомобиль : C4 PICASSO / C4 SPACETOURER (B78)		номер VIN: VF73AAHXTGJ820544 / OPR : 14556	
область	силовой агрегат	функция	автоматическая коробка передач
составные части			

принцип



собственность PSA Peugeot Citroen

24/10/2021

код элемента	назначение	информация
1320	null	компьютер управления двигателем
1630	null	компьютер автоматической коробки передач /
1651	null	компьютер электрического управления автоматической коробки передач
1661	null	рычаг выбора передачи
1664	null	Исполнительный механизм выбора передачи
1666	null	ручки переключения передач на рулевом колесе
1667	null	подсветка селектора передачи коробки передач
7500	null	компьютер системы помощи при парковке
7800	null	calculateur controle de stabilite
VB00	null	сервисная аккумуляторная батарея
BFRM	null	блок предохранителей и реле двигателя
BSI1	null	интеллектуальный коммутационный блок (BSI1)
E742	null	сращивание информационного провода (или эквипотенциального 742)
E900A	null	сращивание информационного провода (или эквипотенциального 276A)
E900E	null	сращивание информационного провода (или эквипотенциального 900E)
E900F	null	сращивание информационного провода (или эквипотенциального 900F)
E900J	null	сращивание информационного провода (или эквипотенциального 900)
E901A	null	сращивание информационного провода (или эквипотенциального 901A)
E901E	null	сращивание информационного провода (или эквипотенциального 901E)
E901F	null	сращивание информационного провода (или эквипотенциального 901)
E901J	null	сращивание информационного провода (или эквипотенциального 901)
EB27	null	сращивание "+ аккумуляторной батареи", защищенного электрическим предохранителем номер 27
EM02	null	сращивание массы (точка соединения с массой номер 02)
EM11A	null	сращивание массы (точка соединения с массой номер 11A)
EM11B	null	сращивание массы (точка соединения с массой номер 11B)
MC11A	null	точка соединения с массой кузова номер 11A
MC11B	null	точка соединения с массой кузова номер 11B
MC53A	null	точка соединения с массой кузова номер 53