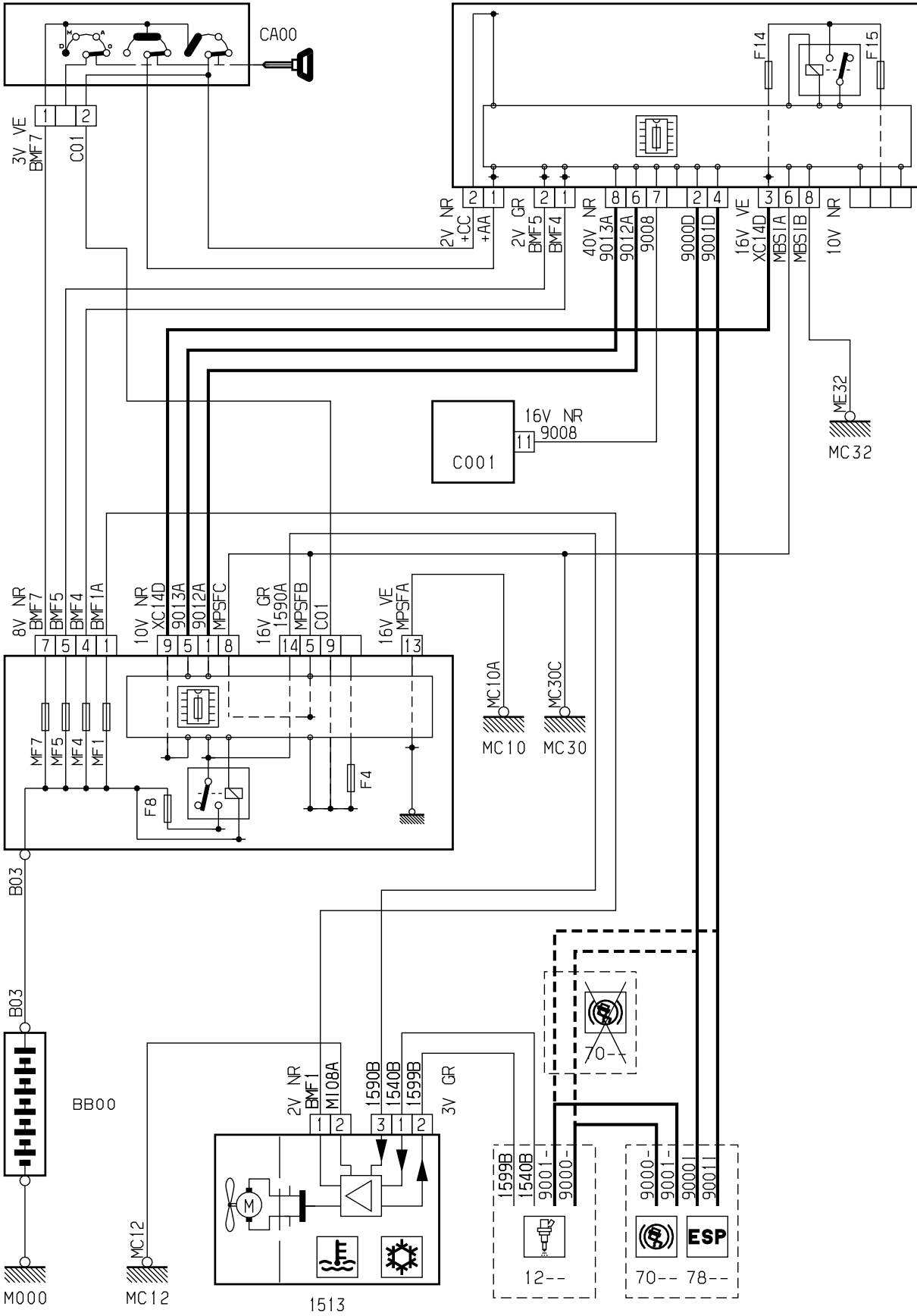


автомобиль : C3		номер VIN: VF7FCKFVE27082001 / OPR : 10094	
область	силовой агрегат	функция	охлаждение двигателя
составные части			

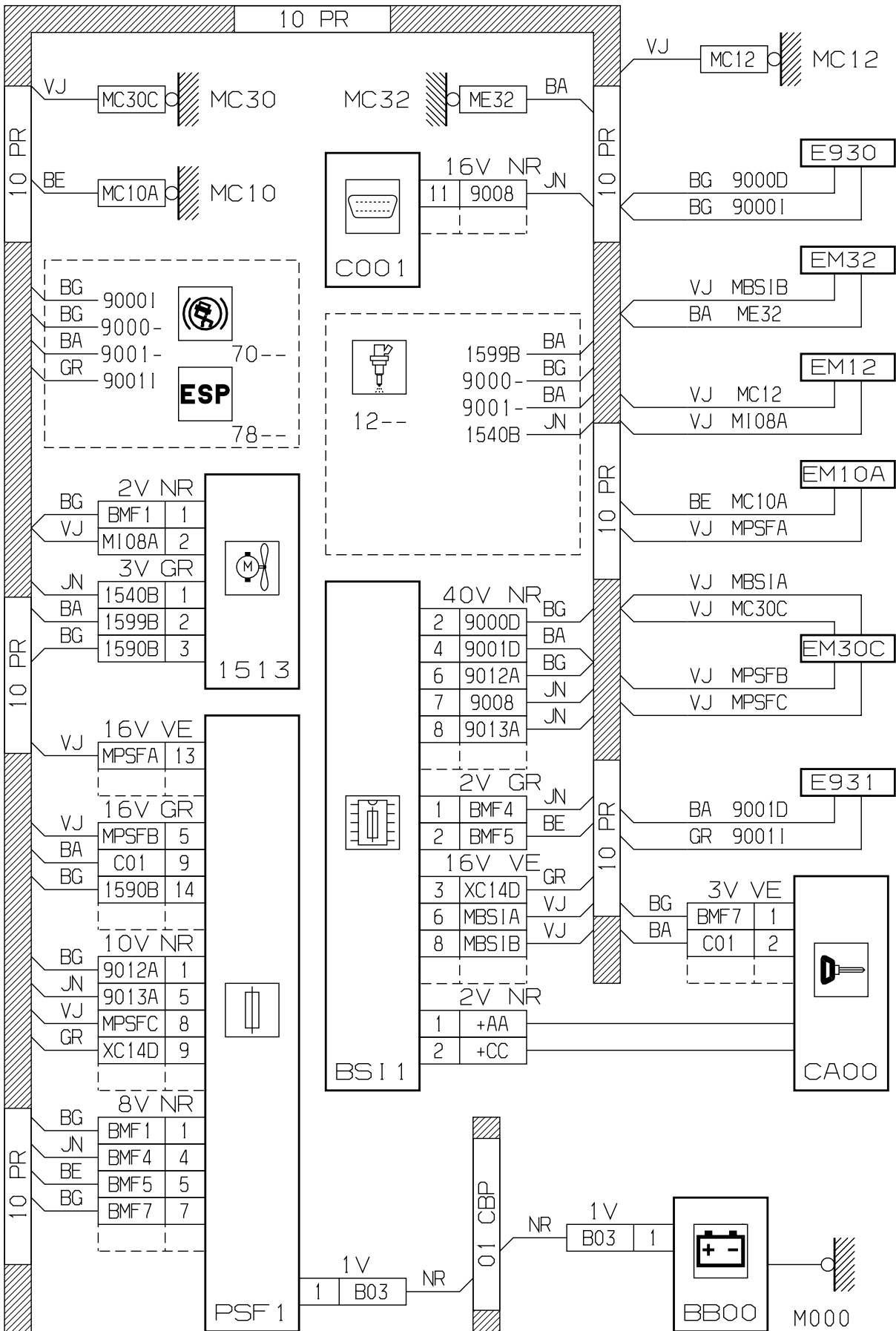
принцип

BS11



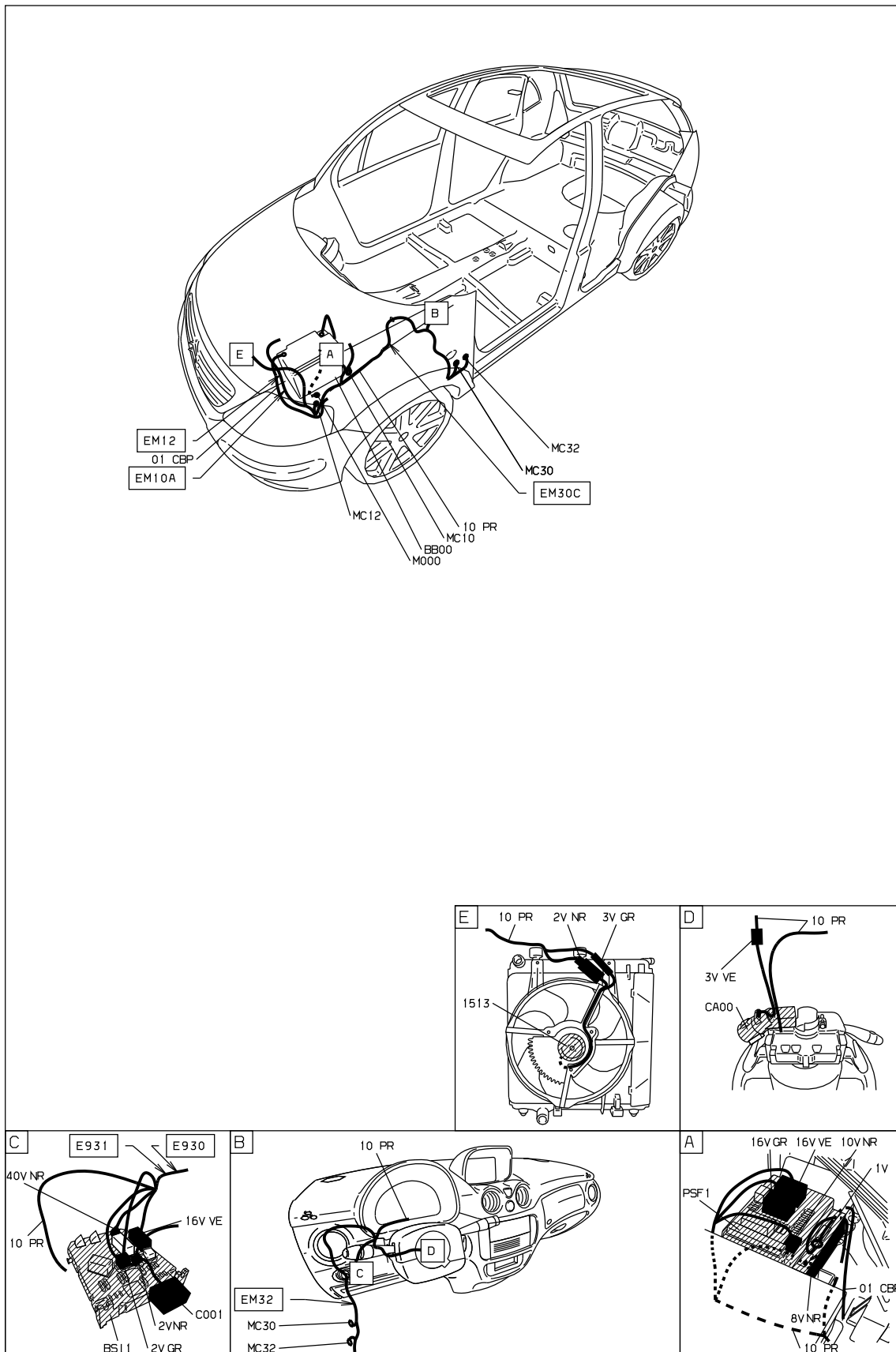
D3ARDP7R

прокладка трубопроводов (кабелей, тросов)



D3ARDP7G

null



D3ARDP71

собственность PSA Peugeot Citroen

24/10/2021