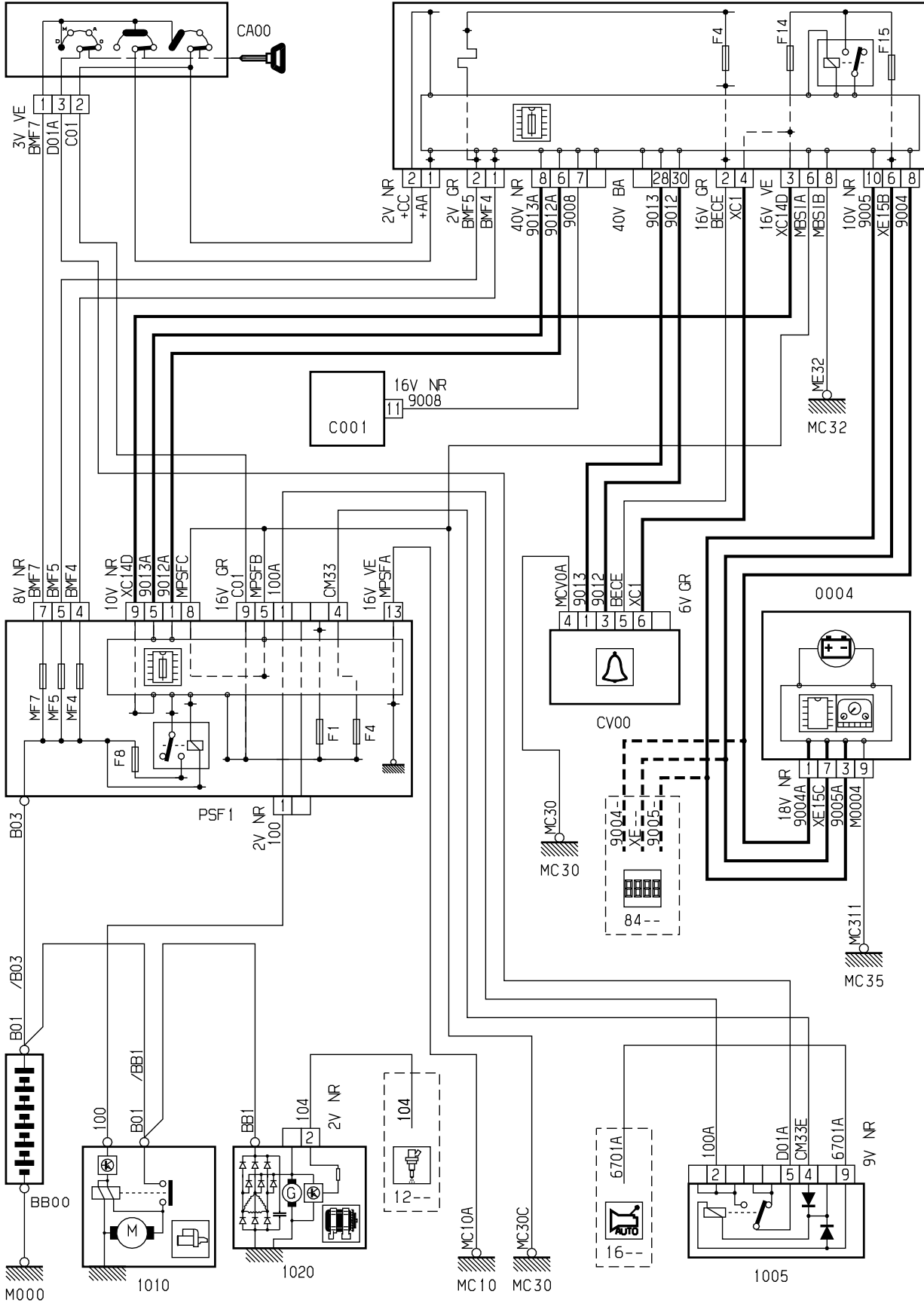


автомобиль : C3		номер VIN: VF7FCKFVE27082001 / OPR : 10094	
область	силовой агрегат	функция	Запуск двигателя
составные части			

принцип

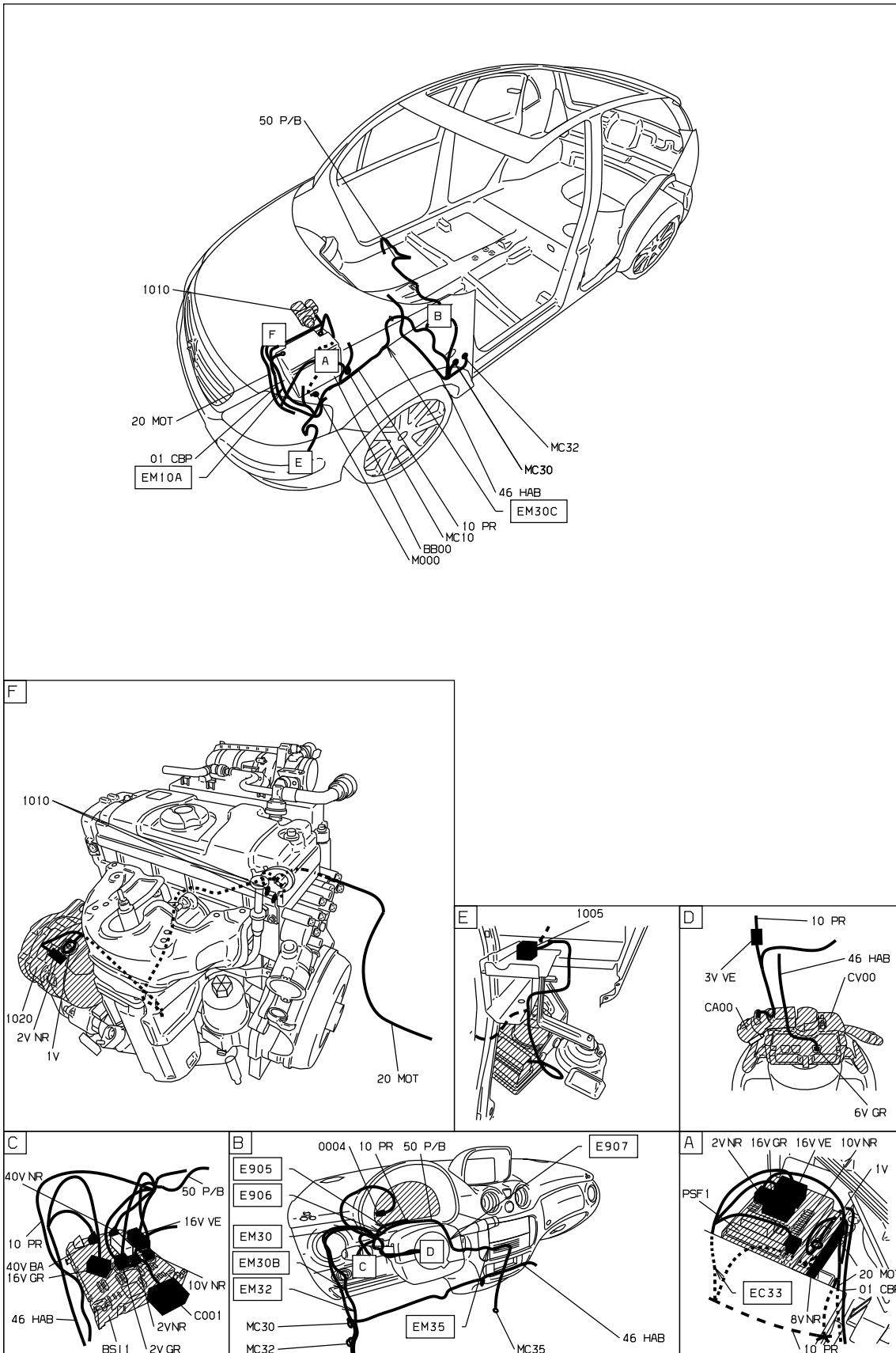
BSI1



D3ARDNLR



null



D3ARDNL I

собственность PSA Peugeot Citroen

24/10/2021