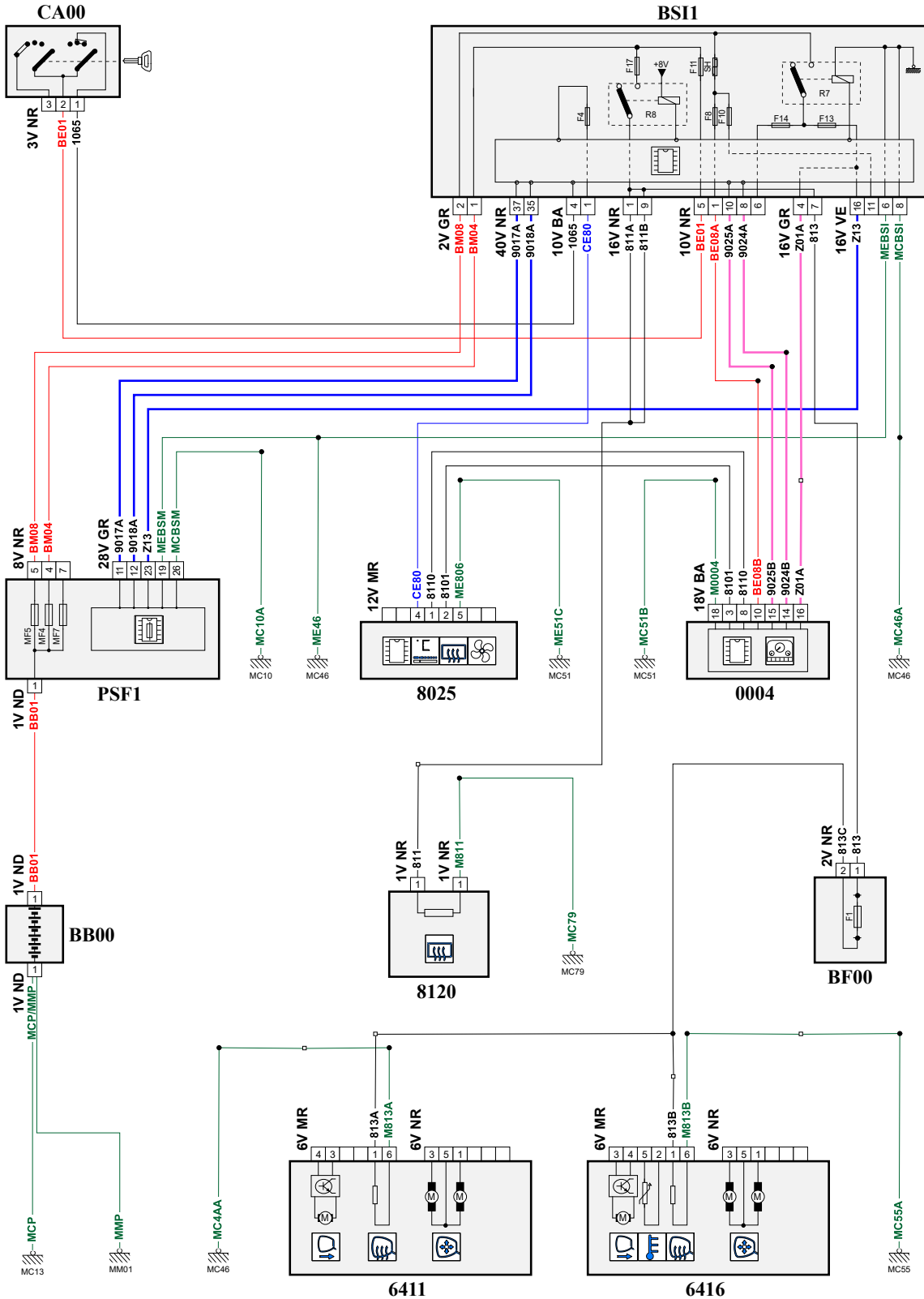


автомобиль : BERLINGO КОММЕРЧЕСКИЙ ВАРИАНТ (В9)		номер VIN: VF77JNFRCBJ772945 / OPR : 12749	
область	удобство в салоне	функция	обогреваемое заднее стекло / обогреваемые зеркала
составные части			

принцип



D3CZ71SR

собственность PSA Peugeot Citroen

05/10/2021

код элемента	назначение	информация
0004	null	панель приборов // интеллектуальная панель приборов /
6411	null	левое наружное зеркало
6416	null	правое наружное зеркало
8025	null	панель кондиционера (при наличии отдельной панели)
8120	null	заднее стекло с электроподогревом
BB00	null	сервисная аккумуляторная батарея
BF00	null	блок предохранителей в салоне
BSI1	null	интеллектуальный коммутационный блок (BSI1)
CA00	null	контактор блокировки рулевого управления
E811	null	срачивание информационного провода (или эквипотенциального 811)
E813	null	срачивание информационного провода (или эквипотенциального 813)
E902A	null	срачивание информационного провода (или эквипотенциального 902A)
E902B	null	срачивание информационного провода (или эквипотенциального 902B)
EB01	null	срачивание "+ аккумуляторной батареи", защищенного электрическим предохранителем номер 01
EM10A	null	срачивание массы (точка соединения с массой номер 10A)
EM46	null	срачивание массы (точка соединения с массой номер 46)
EM46A	null	срачивание массы (точка соединения с массой номер 46A)
EM46D	null	срачивание массы (точка соединения с массой номер 46D)
EM46E	null	срачивание массы (точка соединения с массой номер 46E)
EM51B	null	срачивание массы (точка соединения с массой номер 51B)
EM51C	null	срачивание массы (точка соединения с массой номер 51C)
EM55	null	срачивание массы (точка соединения с массой номер 55)
EM55B	null	срачивание массы (точка соединения с массой номер 55B)
EM79	null	срачивание массы (точка соединения с массой номер 79)
MC10A	null	точка соединения с массой кузова номер 10A
MC13A	null	точка соединения с массой кузова номер 13A
MC46	null	точка соединения с массой кузова номер 46
MC46A	null	точка соединения с массой кузова номер 46
MC46C	null	точка соединения с массой кузова номер 46
MC51B	null	точка соединения с массой кузова номер 51
MC51D	null	точка соединения с массой кузова номер 51
MC55A	null	точка соединения с массой кузова номер 55
MC79	null	точка соединения с массой кузова номер 79
MM01	null	точка "массы" двигателя № 01
PSF1	null	сервисная панель - модуль предохранителей в моторном отсеке