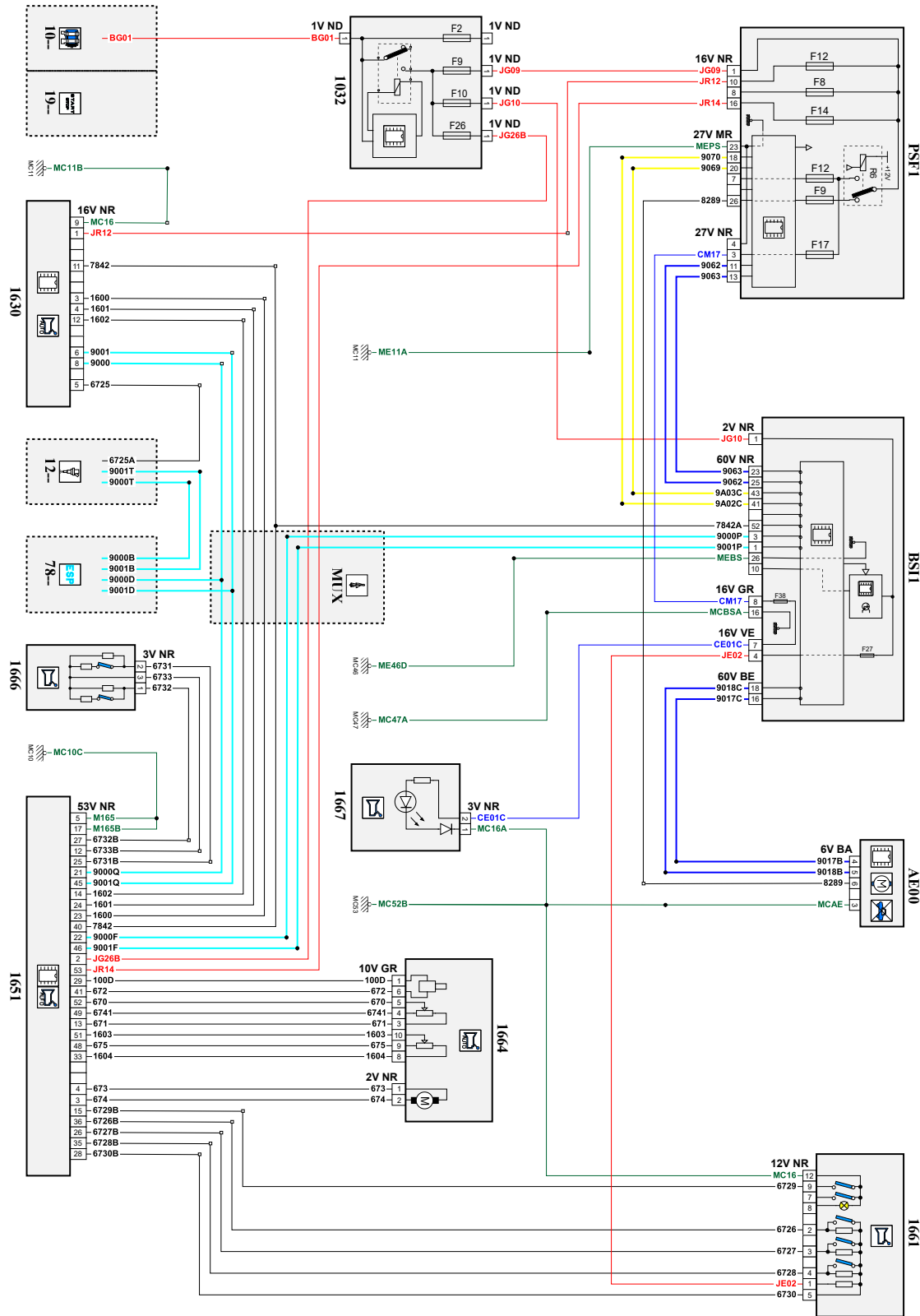


автомобиль : C4 PICASSO / C4 SPACETOURER (B78)		номер VIN: VF73ABHZTFJ699047 / OPR : 14081	
область	силовой агрегат	функция	автоматическая коробка передач
составные части			

принцип



DC3ZF0AAR

собственность PSA Peugeot Citroen

29/09/2021

код элемента	назначение	информация
1032	null	блок защиты и управления различными видами электрического питания
1320	null	компьютер управления двигателем
1630	null	компьютер автоматической коробки передач /
1651	null	компьютер электрического управления автоматической коробки передач
1661	null	рычаг выбора передачи
1664	null	Исполнительный механизм выбора передачи
1666	null	ручки переключения передач на рулевом колесе
1667	null	подсветка селектора передачи коробки передач
7800	null	calculateur controle de stabilite
AE00	null	электрическая блокировка рулевого колеса
BB00	null	сервисная аккумуляторная батарея
BSI1	null	интеллектуальный коммутационный блок (BSI1)
CONN	null	детали разъемов
CP02	null	заднее правое гнездо питания 12В
E742	null	сращивание информационного провода (или эквипотенциального 742)
E900A	null	сращивание информационного провода (или эквипотенциального 276A)
E900E	null	сращивание информационного провода (или эквипотенциального 900E)
E900F	null	сращивание информационного провода (или эквипотенциального 900F)
E900J	null	сращивание информационного провода (или эквипотенциального 900)
E901A	null	сращивание информационного провода (или эквипотенциального 901A)
E901E	null	сращивание информационного провода (или эквипотенциального 901E)
E901F	null	сращивание информационного провода (или эквипотенциального 901)
E901J	null	сращивание информационного провода (или эквипотенциального 901)
E902A	null	сращивание информационного провода (или эквипотенциального 902A)
E902B	null	сращивание информационного провода (или эквипотенциального 902B)
E903A	null	сращивание информационного провода (или эквипотенциального 903A)
E903B	null	сращивание информационного провода (или эквипотенциального 903B)
E917A	null	сращивание информационного провода (или эквипотенциального 917A)
E918A	null	сращивание информационного провода (или эквипотенциального 918A)
EM01	null	сращивание массы (точка соединения с массой номер 01)
EM02	null	сращивание массы (точка соединения с массой номер 02)
EM10C	null	сращивание массы (точка соединения с массой номер 10с)
EM11B	null	сращивание массы (точка соединения с массой номер 11В)
EM11C	null	соединение EM11C
EM46D	null	сращивание массы (точка соединения с массой номер 46D)
EM47A	null	сращивание массы (точка соединения с массой номер 47A)
MC10A	null	точка соединения с массой кузова номер 10A
MC11B	null	точка соединения с массой кузова номер 11B
MC11C	null	точка соединения с массой кузова номер 11
MC46D	null	точка соединения с массой кузова номер 46
MC47D	null	точка соединения с массой кузова номер 47
MC53A	null	точка соединения с массой кузова номер 53
PSF1	null	сервисная панель - модуль предохранителей в моторном отсеке