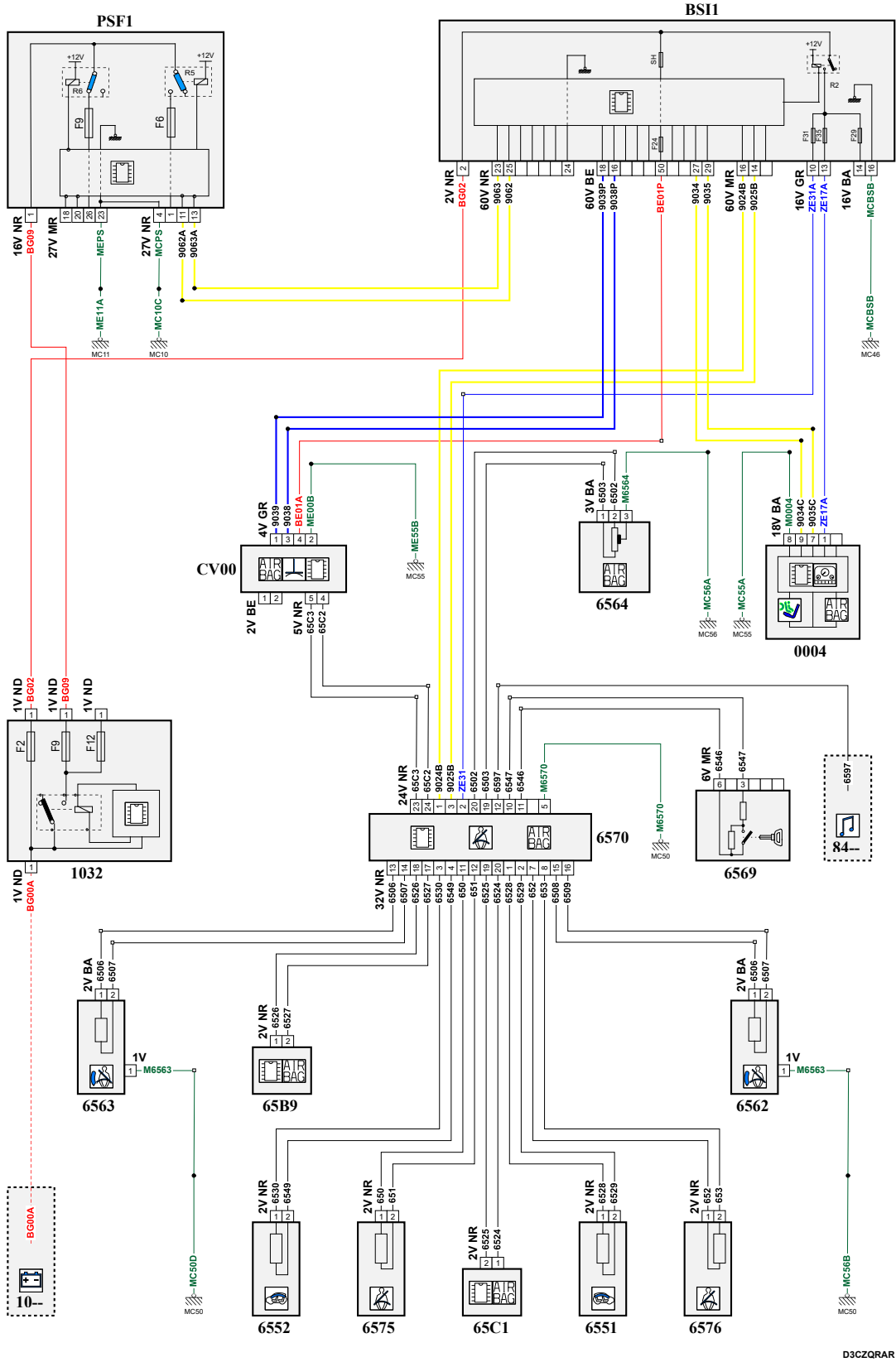


автомобиль : EXPERT 4 (KR)		номер VIN: Z8TVEANHVM001478 / OPR : 15141	
область	элементы защиты и двери	функция	ремни безопасности / подушки безопасности
составные части			

принцип



D3CZQRAR

собственность PSA Peugeot Citroen

27/09/2021

код элемента	назначение	информация
0004	null	панель приборов / / интеллектуальная панель приборов /
1032	null	блок защиты и управления различными видами электрического питания
6551	null	правая подушка безопасности шторного типа
6552	null	левая подушка безопасности шторного типа
6562	null	правая боковая подушка безопасности
6563	null	левая боковая подушка безопасности
6564	null	передняя подушка безопасности пассажира
6569	null	выключатель нейтрализации подушки безопасности пассажира
6570	null	компьютер подушек безопасности и преднатяжителей
6575	null	левый передний пиротехнический натяжитель
6576	null	правый передний пиротехнический натяжитель
65B9	null	боковой левый датчик удара
65C1	null	правый датчик бокового ускорения
84C4	null	блок автономной телекоммуникационной системы
BB00	null	сервисная аккумуляторная батарея
BSI1	null	интеллектуальный коммутационный блок (BSI1)
CV00	null	подрулевой переключатель
E917	null	сращивание информационного провода (или эквипотенциального 917)
E918	null	сращивание информационного провода (или эквипотенциального 918)
E934A	null	сращивание информационного провода (или эквипотенциального 934)
E935A	null	сращивание информационного провода (или эквипотенциального 935)
E938A	null	сращивание информационного провода (или эквипотенциального 938)
E939A	null	сращивание информационного провода (или эквипотенциального 939)
EM10C	null	сращивание массы (точка соединения с массой номер 10с)
EM11C	null	соединение EM11C
EM50A	null	сращивание массы (точка соединения с массой номер 50А)
EM55A	null	сращивание массы (точка соединения с массой номер 55А)
EM55B	null	сращивание массы (точка соединения с массой номер 55В)
EM56B	null	сращивание массы (точка соединения с массой номер 56)
EM56D	null	сращивание массы (точка соединения с массой номер 56)
MC10C	null	точка соединения с массой кузова номер 10С
MC11C	null	точка соединения с массой кузова номер 11
MC46B	null	точка соединения с массой кузова номер 46
MC50A	null	точка соединения с массой кузова номер 50
MC50B	null	точка "массы" на кузове 50В
MC50D	null	точка соединения с массой кузова номер 50
MC55A	null	точка соединения с массой кузова номер 55
MC55B	null	точка соединения с массой кузова номер 55
MC56A	null	точка соединения с массой кузова номер 56А
PSF1	null	сервисная панель - модуль предохранителей в моторном отсеке