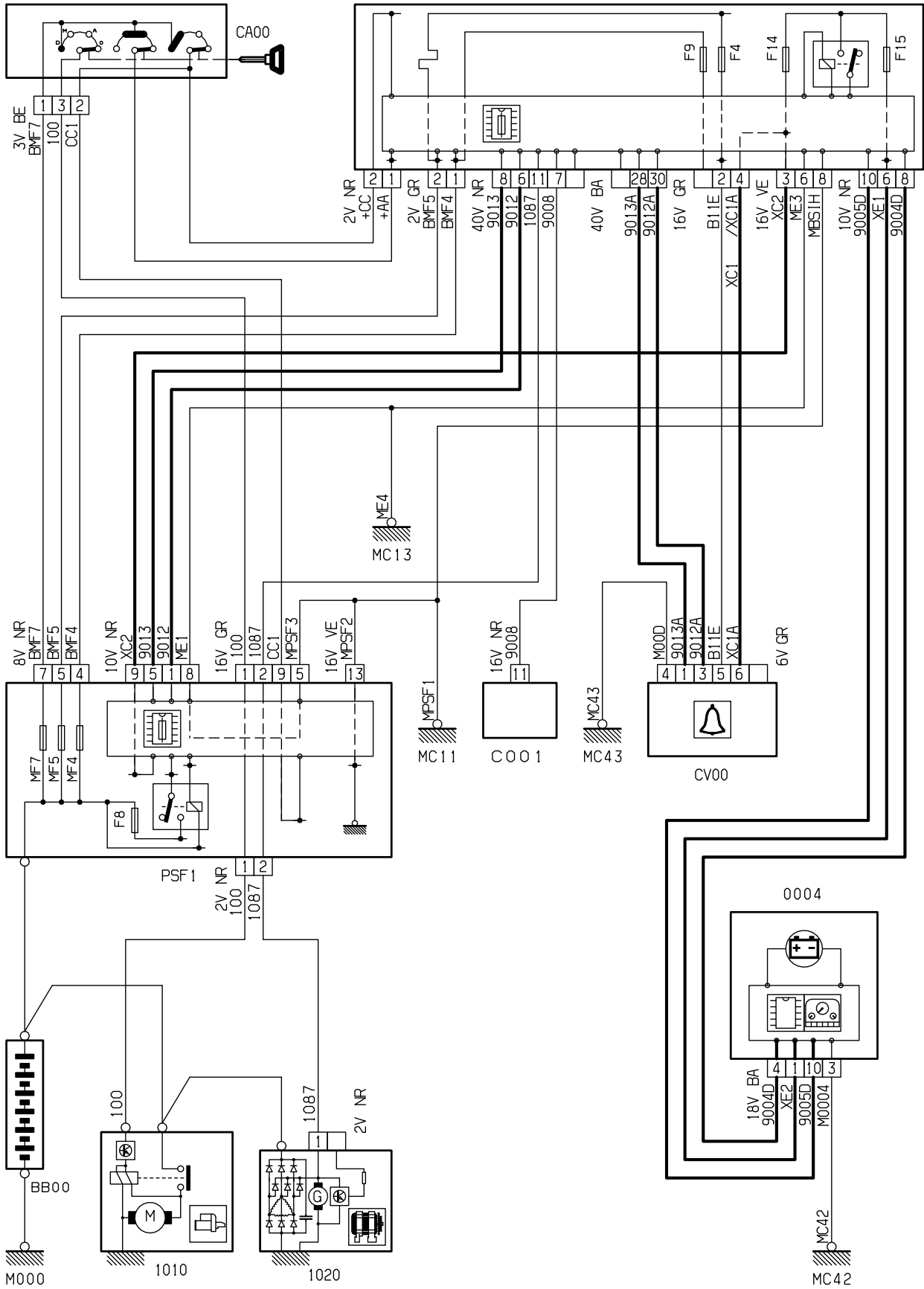


автомобиль : PARTNER VU (M59)		номер VIN: VF3GBRHYB96133260 / OPR : 10321	
область	силовой агрегат	функция	Запуск двигателя
составные части			

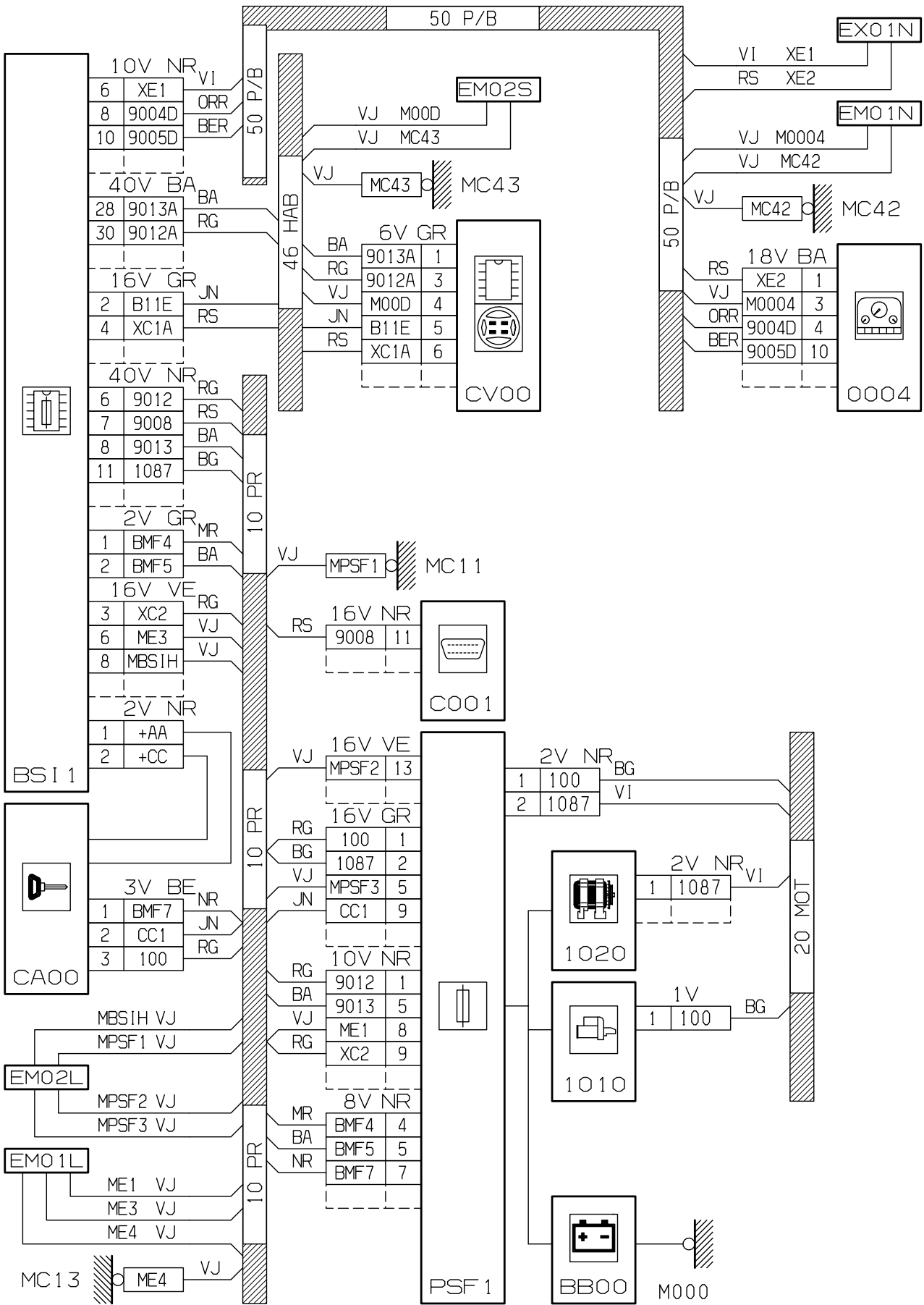
принцип

BS11



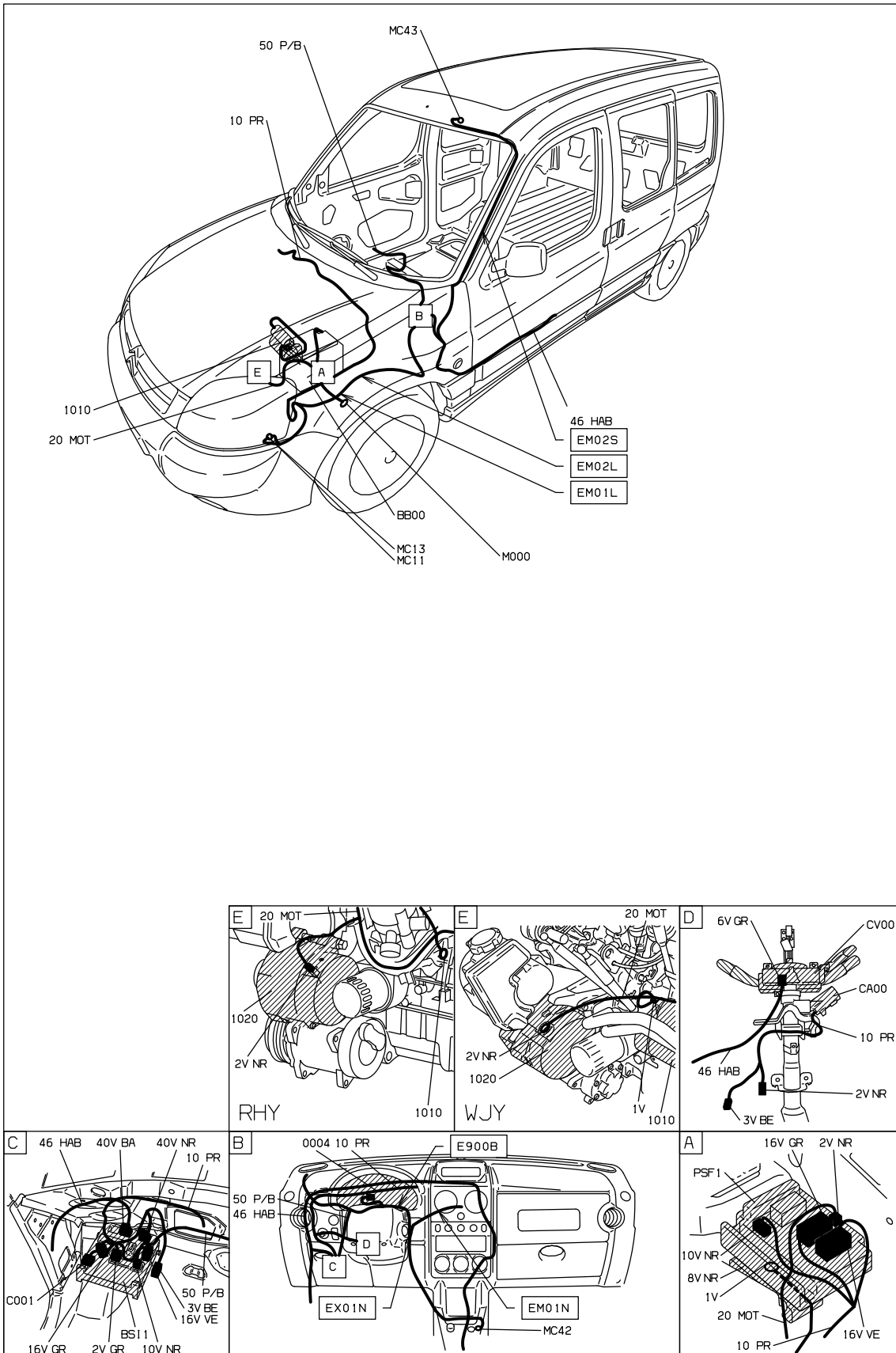
D3AREZPR

прокладка трубопроводов (кабелей, тросов)



D3AREZPG

null



D3AREZP1

собственность PSA Peugeot Citroen

27/09/2021