

СНЯТИЕ - УСТАНОВКА : МЕХАНИЗМ ПЕРЕДНЕГО СТЕКЛООЧИСТИТЕЛЯ*5-ДВЕРНЫЙ ХЕТЧБЭК ДЛЯ ПРЕДПРИЯТИЙ ИЛИ СМЕШАННЫЙ СИЛУЭТ M1-N1 ИЛИ 5-ДВЕРНЫЙ ХЕТЧБЭК***ОБЯЗАТЕЛЬНО** : Соблюдайте чистоту и правила безопасного выполнения работ  .**1. Инструменты**

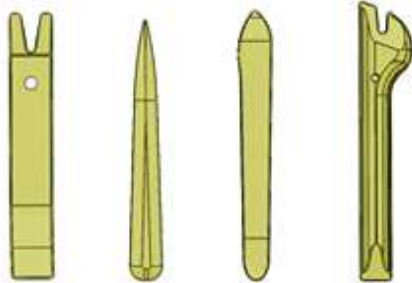
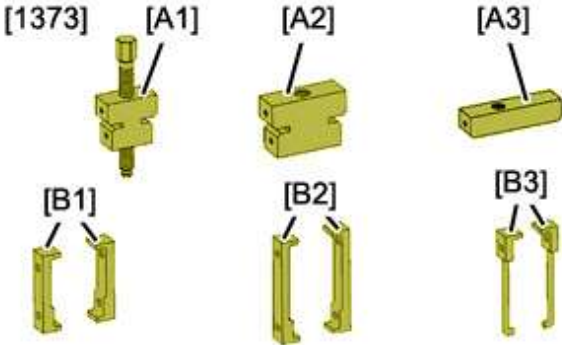
инструмент	Номер	Обозначение
 <p>[1350-ZZ]</p> <p>Рисунок : E5AG02MT</p>	[1350-ZZ]	Инструмент для снятия обшивки
 <p>[1373]</p> <p>[A1] [A2] [A3]</p> <p>[B1] [B2] [B3]</p>	[1373]	// съемник для рычагов стеклоочистителя

Рисунок : E5AG037T

2. Снятие

Отсоединить сервисную аккумуляторную батарею  .

2.1. Рычаги стеклоочистителя

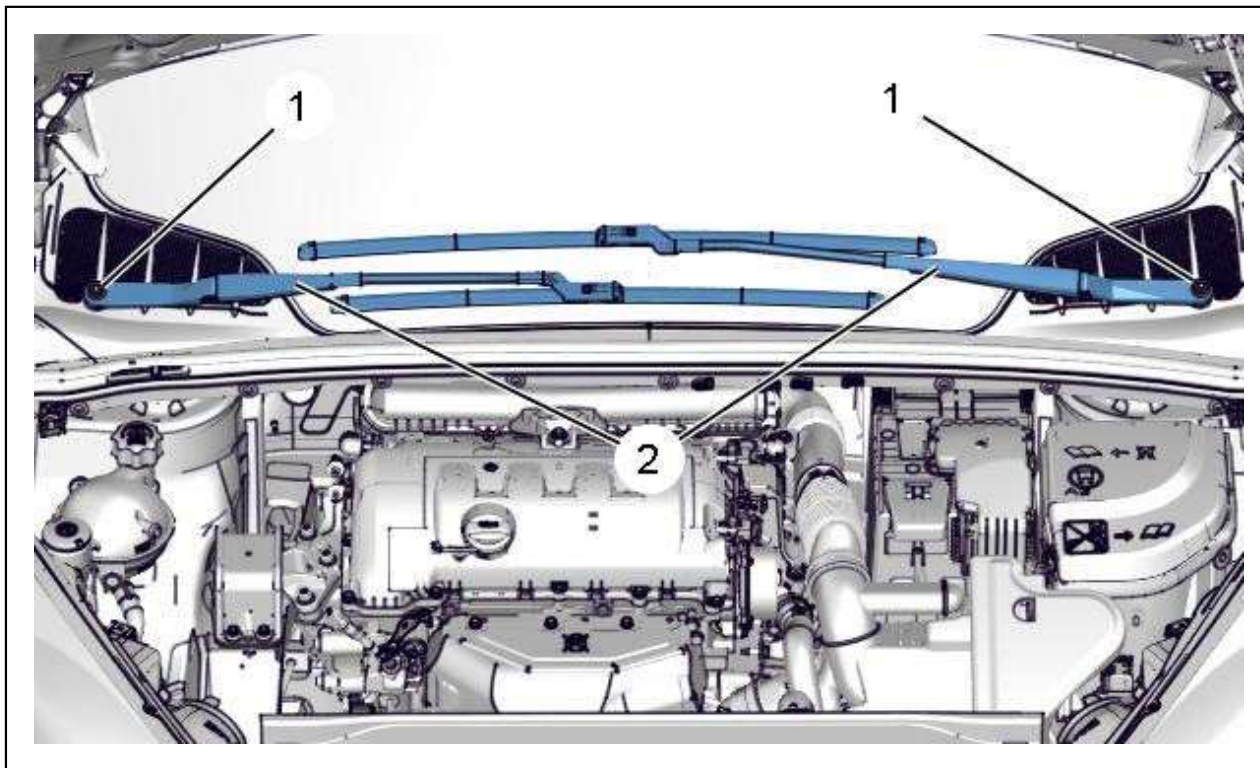


Рисунок : C4AM0C2D

Снять :

- Гайки (1)
- Рычаги стеклоочистителя (2) ; С помощью приспособления [1373]

2.2. Механизм стеклоочистителя

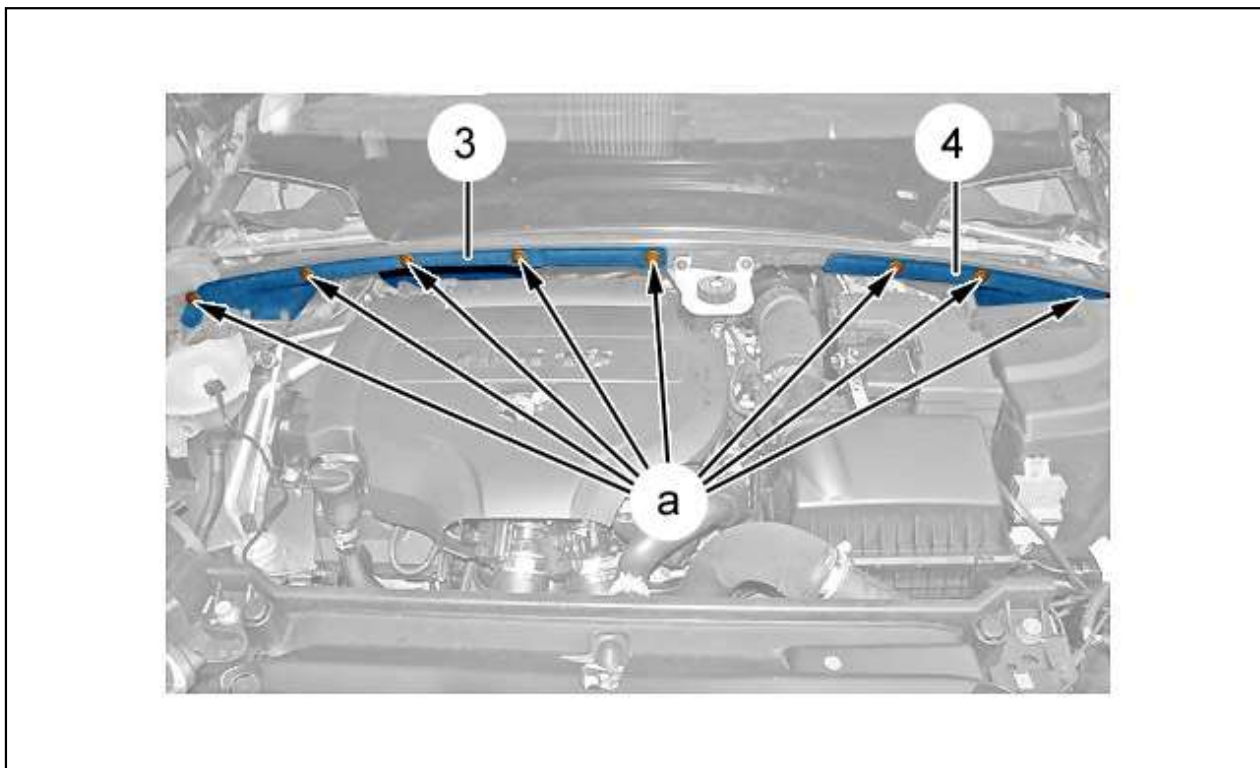


Рисунок : C5DGY4RD

Снять :

- Декоративную крышку двигателя
- Аккумуляторная батарея
- Ящик аккумуляторной батареи
- **Решетку воздухозаборника перед ветровым стеклом** **i**

Сдвинуть бачок для тормозной жидкости .

ПРИМЕЧАНИЕ : Снять элементы подачи воздуха (в зависимости от типа двигателя).

Отсоедините фиксаторы (в "a") ; С помощью приспособления [1350-ZZ].
Отделить шумоизоляцию (3, 4).

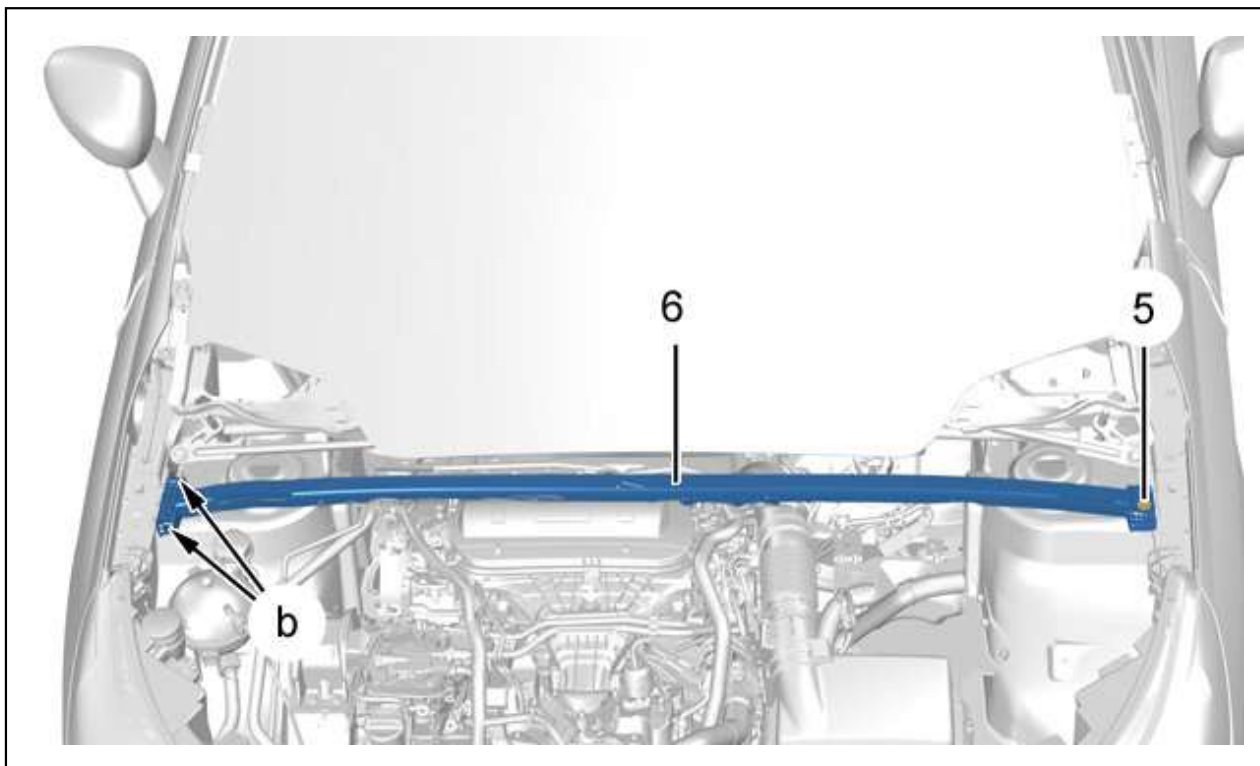


Рисунок : C5DGY4SD

- Отвернуть болт (5).
- Открепить усилитель (6) (в "b").
- Снять усилитель (6).

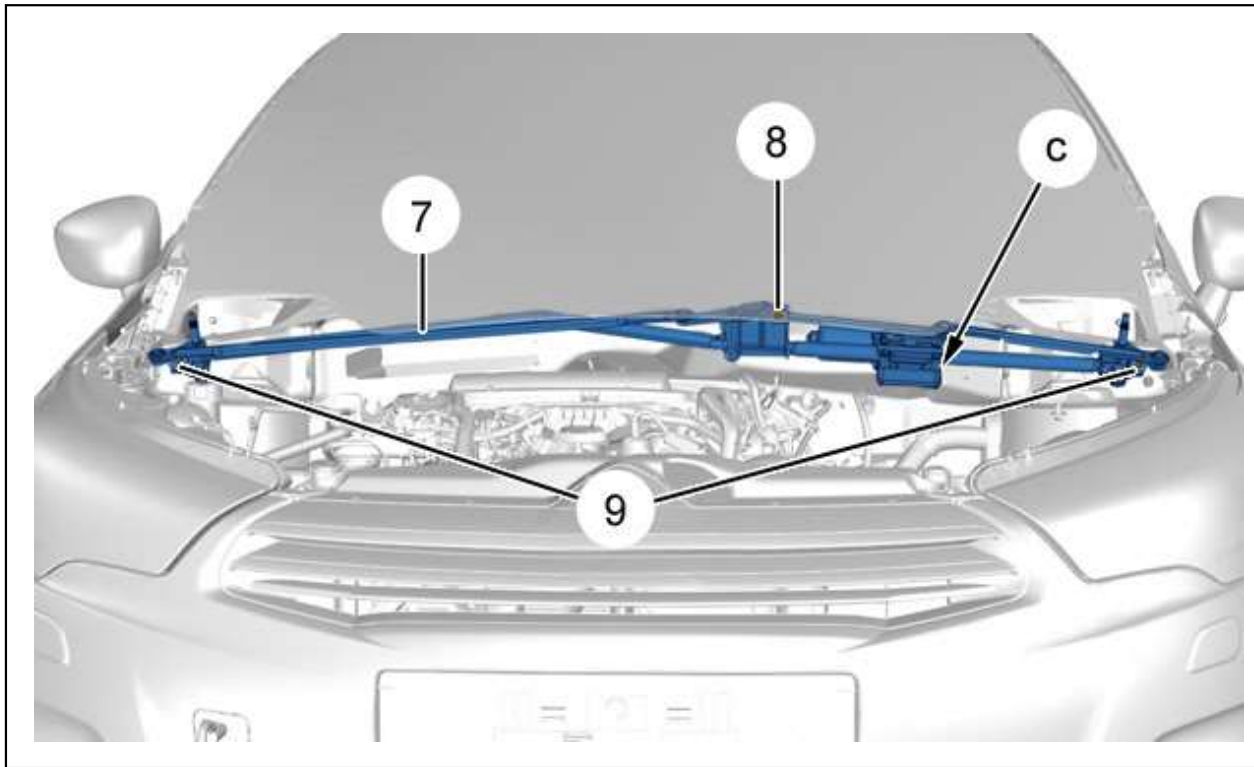


Рисунок : C5DGY4TD

ВНИМАНИЕ : При выполнении следующих операций следите за тем, чтобы не допустить контакта ветрового стекла и механизма стеклоочистителя (7).

Снять :

- Гайку (8)
- болтов (9)

Отсоедините разъем (в "c").

Отделить механизм стеклоочистителя (7) от центrovочных выступов.

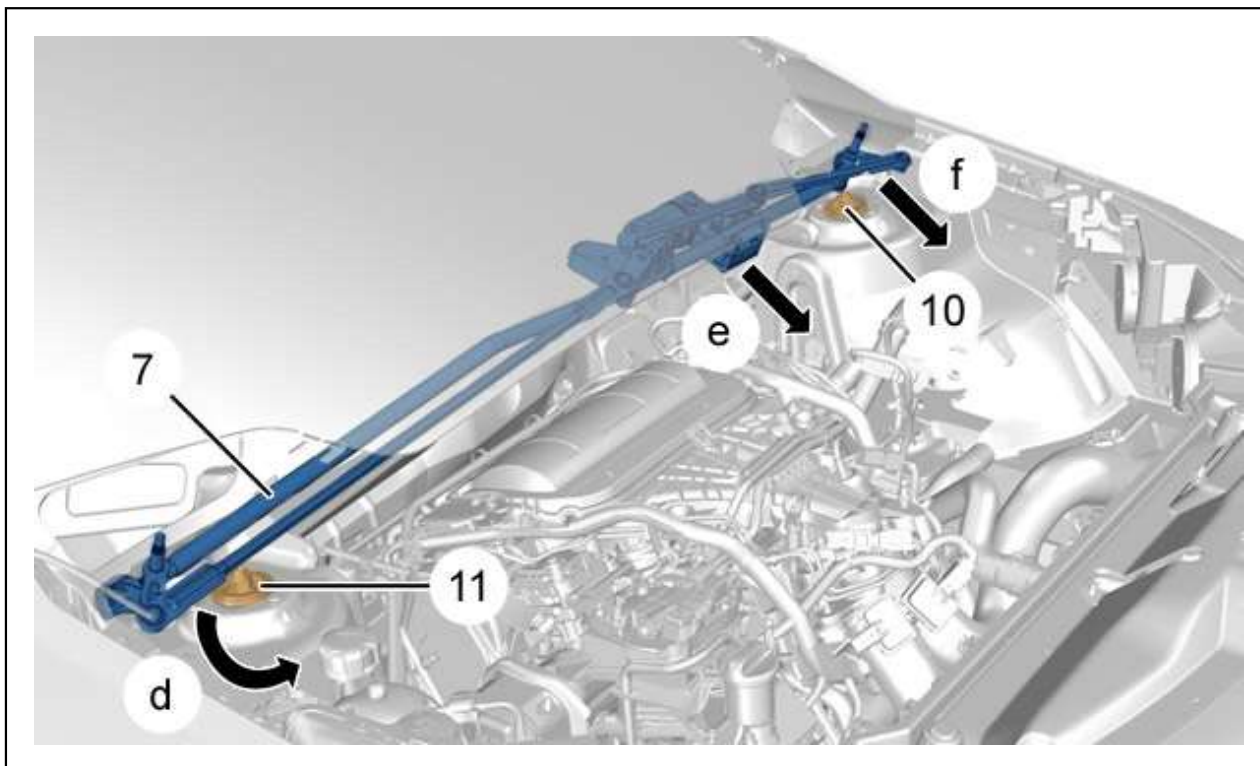


Рисунок : C5DGY4UD

ВНИМАНИЕ : При выполнении следующих операций следите за тем, чтобы не допустить контакта ветрового стекла и механизма стеклоочистителя (7).

Метод снятия :

- Переместите (в соответствии со стрелкой "e")
- Поверните (в соответствии со стрелкой "d")
- Пропустить механизм стеклоочистителя (7) над креплением правого амортизатора (11)
- Переместите (в соответствии со стрелкой "f")
- Пропустить механизм стеклоочистителя (7) над креплением левого амортизатора (10)
- Снять механизм стеклоочистителя (7)

3. Установка

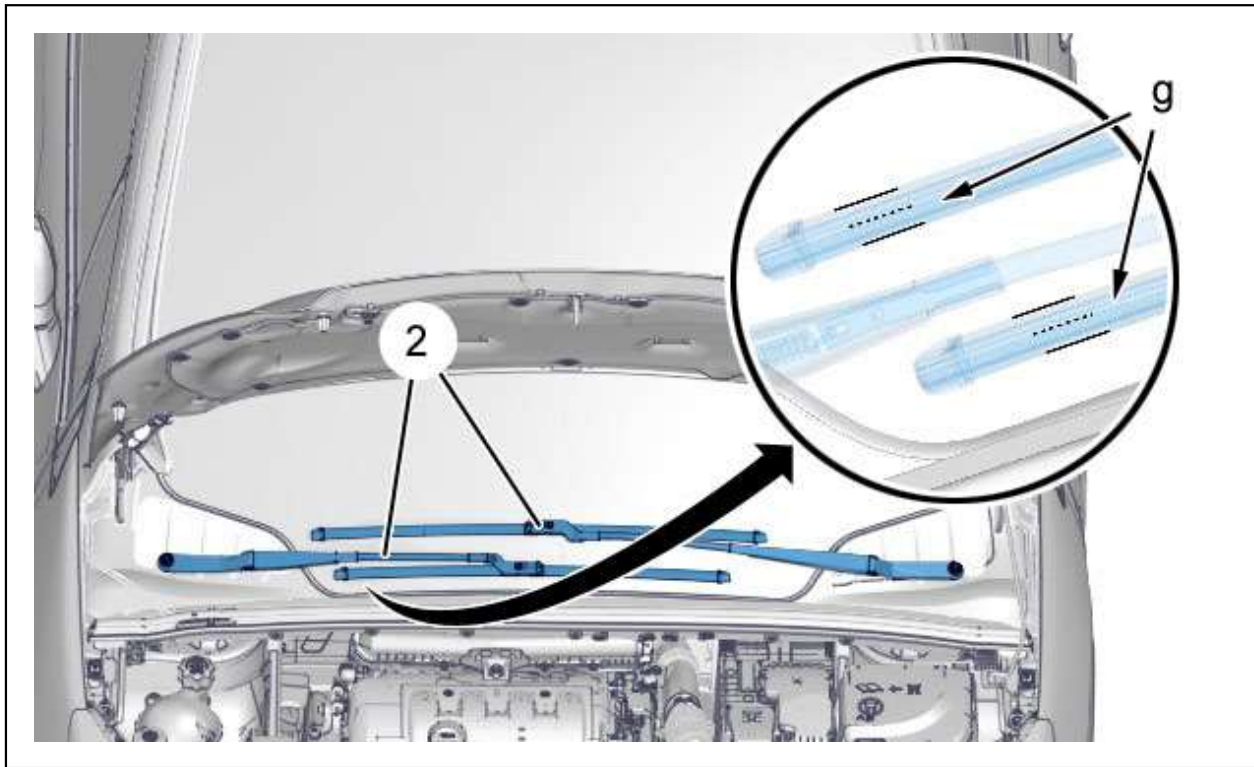


Рисунок : C5DGY4VD

ВНИМАНИЕ : Прежде чем затягивать крепления рычагов стеклоочистителя (2), включите стеклоочиститель ; Установить ручку управления работой стеклоочистителя в выключенное положение.

ВНИМАНИЕ : Установить рычаги стеклоочистителя (2) в соответствии с маркировкой на ветровое стекло (в "g").

Установка производится в порядке, обратном операциям по снятию.

ВНИМАНИЕ : Выполнить операции, необходимые после присоединения аккумуляторной батареи.

Присоединить сервисную аккумуляторную батарею .
Проверьте функционирование различного оборудования.