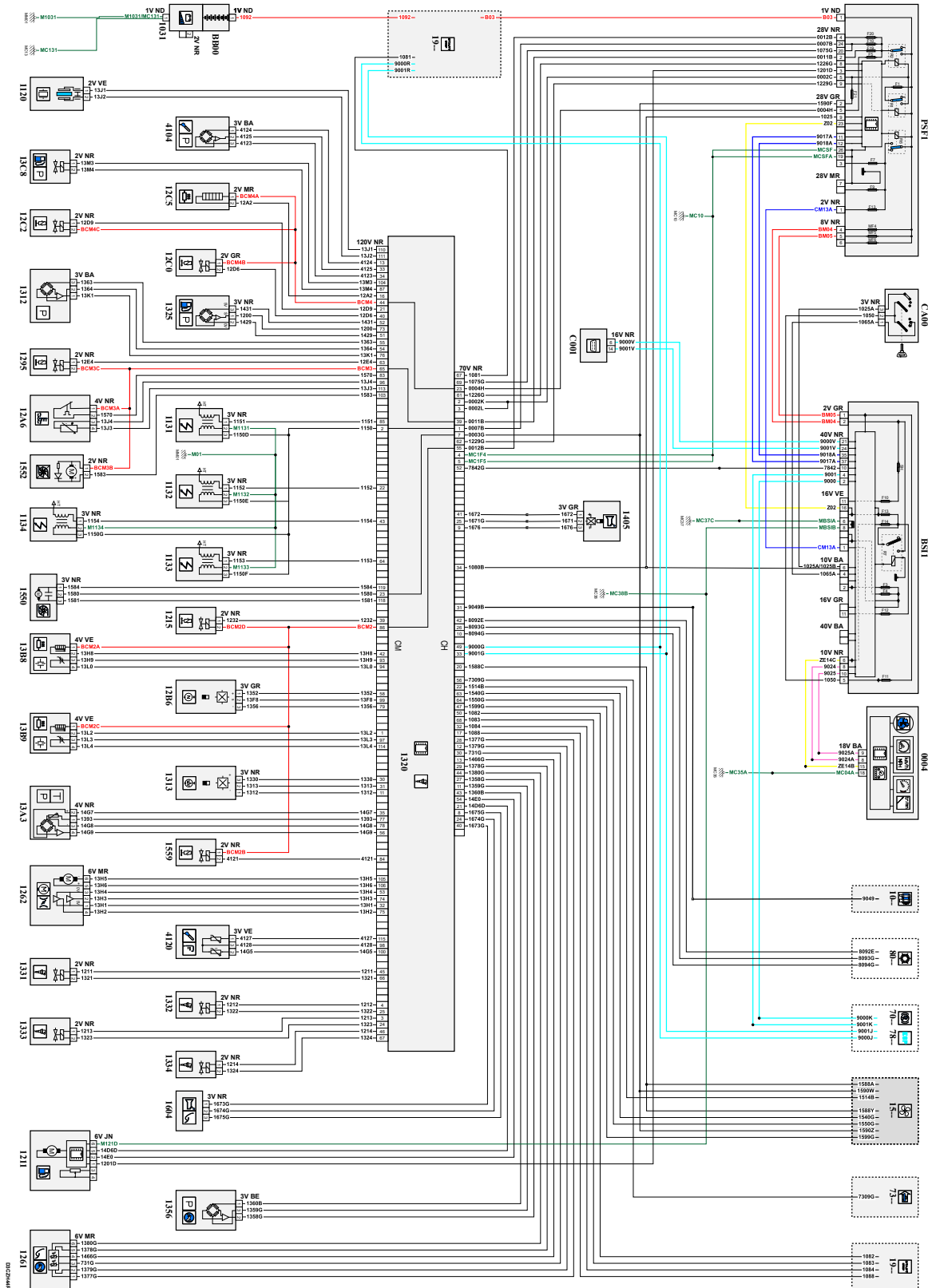


автомобиль : DS3		номер VIN: VF7SB5GZMFV626101 / OPR : 14169	
область	силовой агрегат	функция	электронный впрыск
составные части			

принцип



собственность PSA Peugeot Citroen

23/09/2021

код элемента	назначение	информация
0004	null	панель приборов / / интеллектуальная панель приборов /
1004	null	блок интерфейса включения стартера
1014	null	устройство поддержания напряжения в сети
1020	null	генератор
1031	null	блок состояния заряда аккумуляторной батареи
1120	null	датчик детонации /
1131	null	катушка зажигания цилиндра № 1
1132	null	катушка зажигания цилиндра № 2
1133	null	катушка зажигания цилиндра № 3
1134	null	катушка зажигания цилиндра № 4
1211	null	топливный насос в сборе с датчиком уровня топлива
1215	null	Электромагнитный клапан прокачки адсорбера
1261	null	датчик положения педали акселератора /
1262	null	Блок дроссельной заслонки с электроприводом
1295	null	электроклапан сброса давления в турбокомпрессоре
12A6	null	блок выхода охлаждающей жидкости
12B6	null	датчик положения впускного распределительного вала
12C0	null	пропорциональный электроклапан регулировки давления наддува
12C2	null	пропорциональный электроклапан регулирования фаз газораспределения впускного распредвала
12C5	null	подогреватель 1 системы рециркуляции паров масла
1312	null	датчик давления впуска воздуха /
1313	null	датчик частоты вращения двигателя
1320	null	компьютер управления двигателем
1325	null	датчик высокого давления топлива /
1331	null	форсунка цилиндра № 1
1332	null	форсунка цилиндра № 2
1333	null	форсунка цилиндра № 3
1334	null	форсунка цилиндра № 4
1356	null	датчик разрежения в тормозной системе /
13A3	null	датчик давления и температуры воздуха во впускной системе
13B8	null	выходной кислородный датчик ON / OFF
13B9	null	входной кислородный датчик ON / OFF
13C8	null	регулятор высокого давления топлива /
1405	null	Датчик мертвой точки
1511	null	группа правого электроventильатора
1524	null	реле разрыва цепи питания /
1529	null	компьютер управления блоком электроventильатора
1550	null	водяной насос охлаждения турбокомпрессора
1552	null	отключаемый жидкостный насос
1559	null	электромагнитный клапан масляного насоса
1604	null	датчик положения рабочей части привода сцепления
2120	null	двойной контактор тормозной системы /
4104	null	датчик давления моторного масла
4120	null	датчик уровня масла в двигателе /
7800	null	calculateur controle de stabilite
8007	null	реле давления/датчик давления хладагента
BB00	null	сервисная аккумуляторная батарея
BSI1	null	интеллектуальный коммутационный блок (BSI1)
C001	null	диагностический разъем
CA00	null	контактор блокировки рулевого управления
E102	null	срачивание информационного провода (или эквивалентного 102)
E132A	null	срачивание информационного провода (или эквивалентного 132A)
E132B	null	срачивание информационного провода (или эквивалентного 132)
E132D	null	срачивание информационного провода (или эквивалентного 132)
E132E	null	срачивание информационного провода (или эквивалентного 132)
E158	null	срачивание информационного провода (или эквивалентного 158)
E159	null	срачивание информационного провода (или эквивалентного 159)
E784	null	срачивание информационного провода (или эквивалентного 784)
E900	null	срачивание информационного провода (или эквивалентного 900)
E901	null	срачивание информационного провода (или эквивалентного 901)
E903A	null	срачивание информационного провода (или эквивалентного 903A)
E903B	null	срачивание информационного провода (или эквивалентного 903B)
E920	null	срачивание информационного провода (или эквивалентного 920)
E921	null	срачивание информационного провода (или эквивалентного 921)
E949	null	срачивание информационного провода (или эквивалентного 949)
EM01	null	срачивание массы (точка соединения с массой номер 01)

EM10	null	сращивание массы (точка соединения с массой номер 10)
EM35A	null	сращивание массы (точка соединения с массой номер 35A)
EM37C	null	сращивание массы (точка соединения с массой номер 37C)
EM38B	null	сращивание массы (точка соединения с массой номер 38B)
EX14	null	сращивание "+ VAN", защищенного предохранителем номер 14
MC10	null	точка соединения с массой кузова номер 10
MC13	null	точка соединения с массой кузова номер 13
MC35A	null	точка соединения с массой кузова номер 35
MC37	null	точка соединения с массой кузова номер 37
MC38B	null	точка "массы" на кузове 38B
MM01	null	точка "массы" двигателя № 01
MM01A	null	точка "массы" двигателя № 01A
PSF1	null	сервисная панель - модуль предохранителей в моторном отсеке