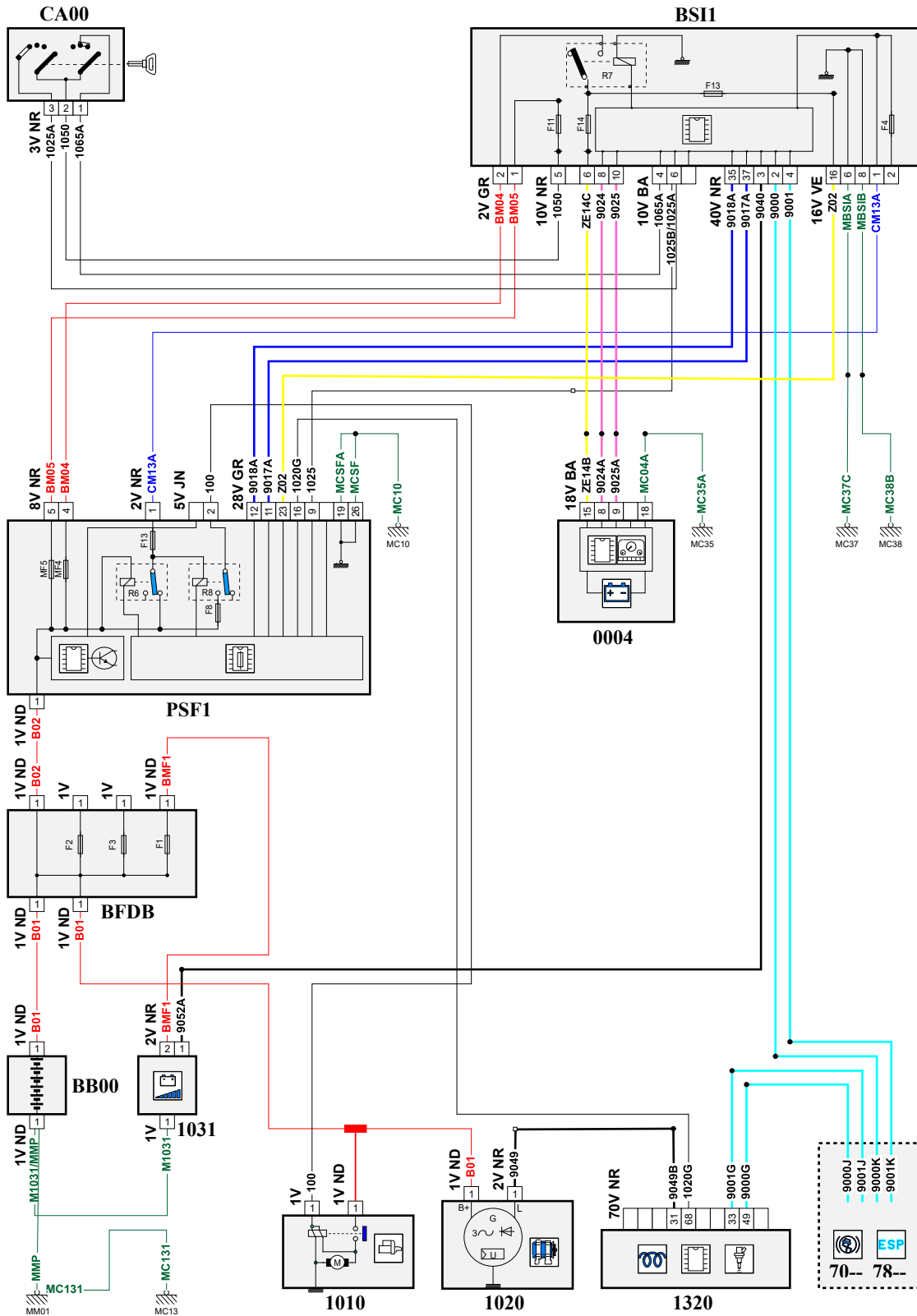


автомобиль : DS3		номер VIN: VF7SB5GZMF626101 / OPR : 14169	
область	силовой агрегат	функция	Запуск двигателя
составные части			

принцип



D3CZH6IR

собственность PSA Peugeot Citroen

23/09/2021

код элемента	назначение	информация
0004	null	панель приборов / / интеллектуальная панель приборов /
1010	null	стартер
1020	null	генератор
1031	null	блок состояния заряда аккумуляторной батареи
1320	null	компьютер управления двигателем
7800	null	calculateur controle de stabilite
BB00	null	сервисная аккумуляторная батарея
BFDB	null	блок предохранителей аккумуляторной батареи
BSI1	null	интеллектуальный коммутационный блок (BSI1)
CA00	null	контактор блокировки рулевого управления
E900	null	сращивание информационного провода (или эквипотенциального 900)
E901	null	сращивание информационного провода (или эквипотенциального 901)
E903A	null	сращивание информационного провода (или эквипотенциального 903A)
E903B	null	сращивание информационного провода (или эквипотенциального 903B)
E904	null	сращивание информационного провода (или эквипотенциального 904)
E920	null	сращивание информационного провода (или эквипотенциального 920)
E921	null	сращивание информационного провода (или эквипотенциального 921)
E949	null	сращивание информационного провода (или эквипотенциального 949)
EM10	null	сращивание массы (точка соединения с массой номер 10)
EM35A	null	сращивание массы (точка соединения с массой номер 35A)
EM37C	null	сращивание массы (точка соединения с массой номер 37C)
EM38B	null	сращивание массы (точка соединения с массой номер 38B)
EX14	null	сращивание "+ VAN", защищенного предохранителем номер 14
MC10	null	точка соединения с массой кузова номер 10
MC13	null	точка соединения с массой кузова номер 13
MC35A	null	точка соединения с массой кузова номер 35
MC37	null	точка соединения с массой кузова номер 37
MC38B	null	точка "массы" на кузове 38B
MM01	null	точка "массы" двигателя № 01
PSF1	null	сервисная панель - модуль предохранителей в моторном отсеке