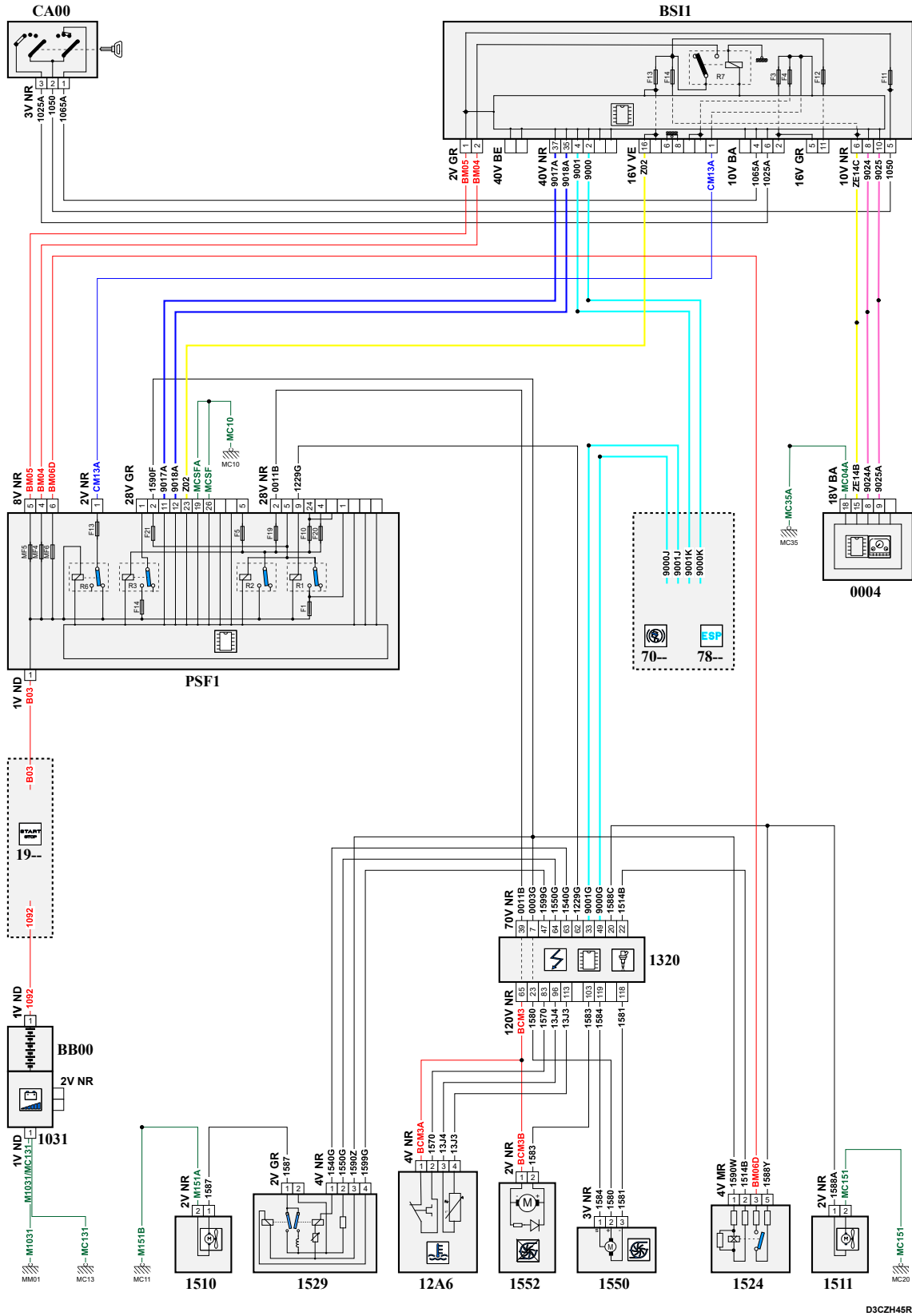


автомобиль : DS3		номер VIN: VF7SB5GZMFW626101 / OPR : 14169	
область	силовой агрегат	функция	охлаждение двигателя
составные части			

принцип



D3CZH45R

собственность PSA Peugeot Citroen

23/09/2021

код элемента	назначение	информация
0004	null	панель приборов / / интеллектуальная панель приборов /
1014	null	устройство поддержания напряжения в сети
1031	null	блок состояния заряда аккумуляторной батареи
12A6	null	блок выхода охлаждающей жидкости
1320	null	компьютер управления двигателем
1510	null	электровентилятор системы охлаждения /
1511	null	группа правого электровентилятора
1524	null	реле разрыва цепи питания /
1529	null	компьютер управления блоком электровентилятора
1550	null	водяной насос охлаждения турбокомпрессора
1552	null	отключаемый жидкостный насос
7800	null	calculateur controle de stabilite
VB00	null	сервисная аккумуляторная батарея
BSI1	null	интеллектуальный коммутационный блок (BSI1)
CA00	null	контактор блокировки рулевого управления
E132B	null	сращивание информационного провода (или эквипотенциального 132)
E158	null	сращивание информационного провода (или эквипотенциального 158)
E159	null	сращивание информационного провода (или эквипотенциального 159)
E900	null	сращивание информационного провода (или эквипотенциального 900)
E901	null	сращивание информационного провода (или эквипотенциального 901)
E903A	null	сращивание информационного провода (или эквипотенциального 903A)
E903B	null	сращивание информационного провода (или эквипотенциального 903B)
E920	null	сращивание информационного провода (или эквипотенциального 920)
E921	null	сращивание информационного провода (или эквипотенциального 921)
EM10	null	сращивание массы (точка соединения с массой номер 10)
EM11	null	сращивание массы (точка соединения с массой номер 11)
EM35A	null	сращивание массы (точка соединения с массой номер 35A)
EX14	null	сращивание "+ VAN", защищенного предохранителем номер 14
MC10	null	точка соединения с массой кузова номер 10
MC11B	null	точка соединения с массой кузова номер 11B
MC13	null	точка соединения с массой кузова номер 13
MC20B	null	точка соединения с массой кузова номер 20
MC35A	null	точка соединения с массой кузова номер 35
MM01	null	точка "массы" двигателя № 01
PSF1	null	сервисная панель - модуль предохранителей в моторном отсеке