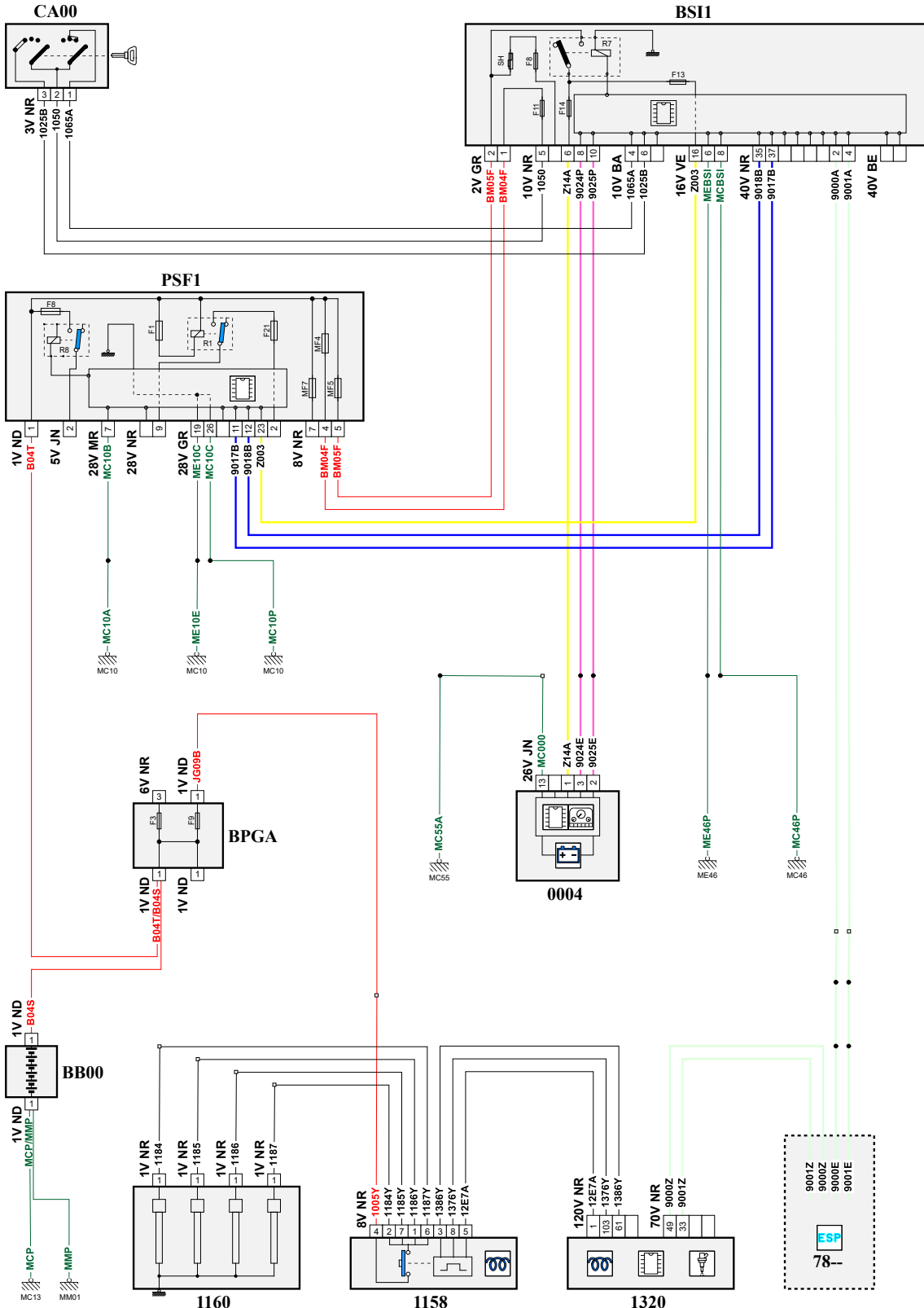


автомобиль : 5008		номер VIN: VF30EBHZMFS122292 / OPR : 14043	
область	силовой агрегат	функция	стартер / генератор / предпусковой подогрев
составные части			

принцип



D3CZEF4R

собственность PSA Peugeot Citroen

23/09/2021

код элемента	назначение	информация
0004	null	панель приборов / / интеллектуальная панель приборов /
1158	null	блок управления предварительного и последующего нагрева
1160	null	свечи предварительного подогрева /
1320	null	компьютер управления двигателем
7800	null	calculateur controle de stabilite
BB00	null	сервисная аккумуляторная батарея
BPGA	null	блок защиты и управления различными видами электрического питания
BSI1	null	интеллектуальный коммутационный блок (BSI1)
CA00	null	контактор блокировки рулевого управления
E900B	null	сращивание информационного провода (или эквипотенциального 900B)
E900C	null	сращивание информационного провода (или эквипотенциального 900C)
E901B	null	сращивание информационного провода (или эквипотенциального 901B)
E901C	null	сращивание информационного провода (или эквипотенциального 901C)
E924	null	сращивание информационного провода (или эквипотенциального 924)
E925	null	сращивание информационного провода (или эквипотенциального 925)
EM10A	null	сращивание массы (точка соединения с массой номер 10A)
EM10C	null	сращивание массы (точка соединения с массой номер 10c)
EM10D	null	сращивание массы (точка соединения с массой номер 10D)
EM46A	null	сращивание массы (точка соединения с массой номер 46A)
EM46C	null	сращивание массы (точка соединения с массой номер 46C)
EM55A	null	сращивание массы (точка соединения с массой номер 55A)
MC10E	null	точка соединения с массой кузова номер 10
MC10P	null	точка соединения с массой кузова номер 10
MC10R	null	точка соединения с массой кузова номер 10R
MC13	null	точка соединения с массой кузова номер 13
MC46P	null	точка соединения с массой кузова номер 46
MC55B	null	точка соединения с массой кузова номер 55
ME46E	null	"масса"
MM01A	null	точка "массы" двигателя № 01A
PSF1	null	сервисная панель - модуль предохранителей в моторном отсеке