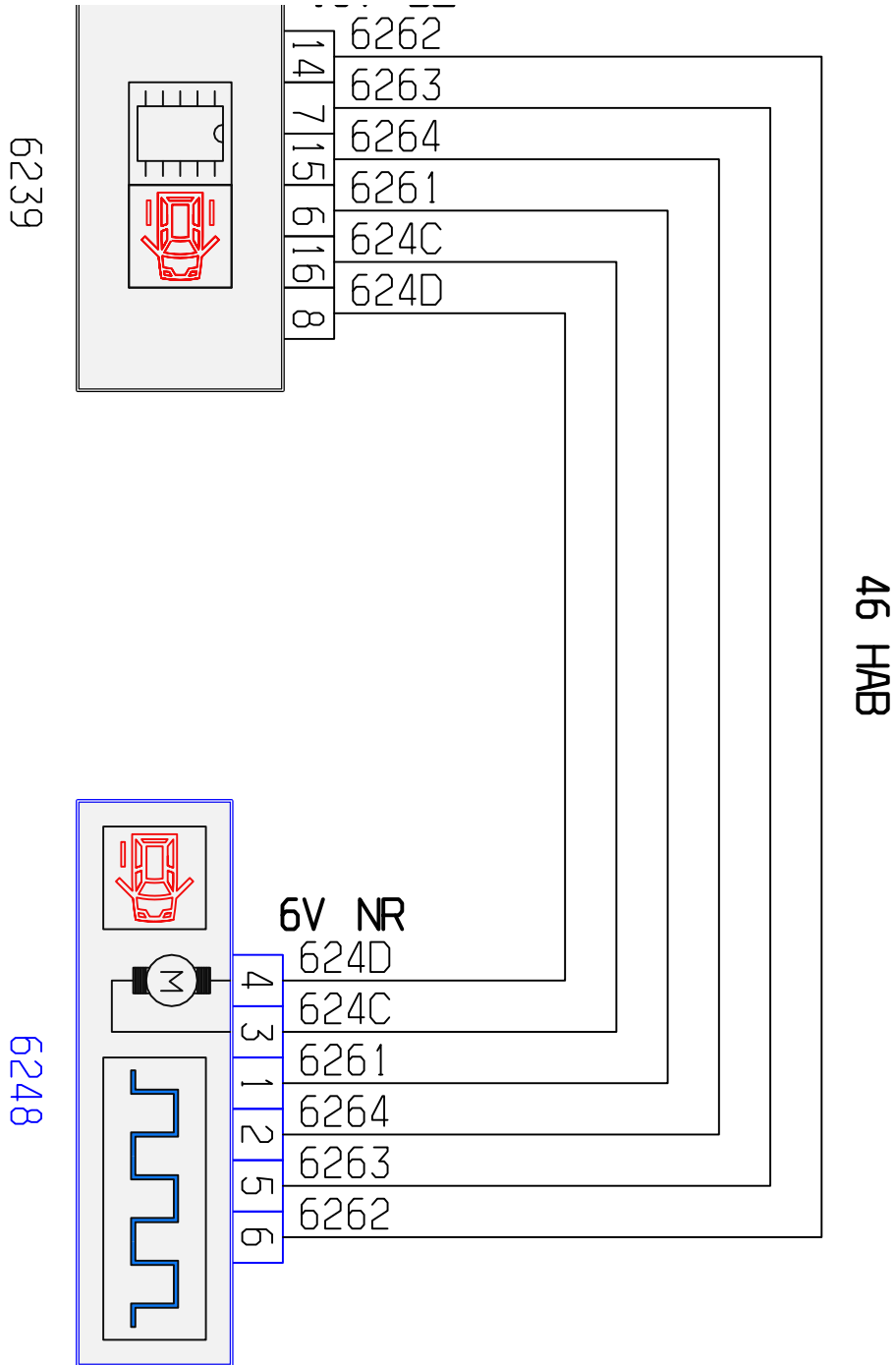


автомобиль : 1007		номер VIN: VF3KM8HZB20038659 / OPR : 10467	
область	элементы защиты и двери	функция	боковая сдвижная дверь
составные части		6248 привод правой боковой сдвижной двери	

null



D3FGK5QE

собственность PSA Peugeot Citroen

19/09/2021

код элемента	назначение	информация
6239	null	модуль боковых сдвижных дверей
6248	null	привод правой боковой сдвижной двери