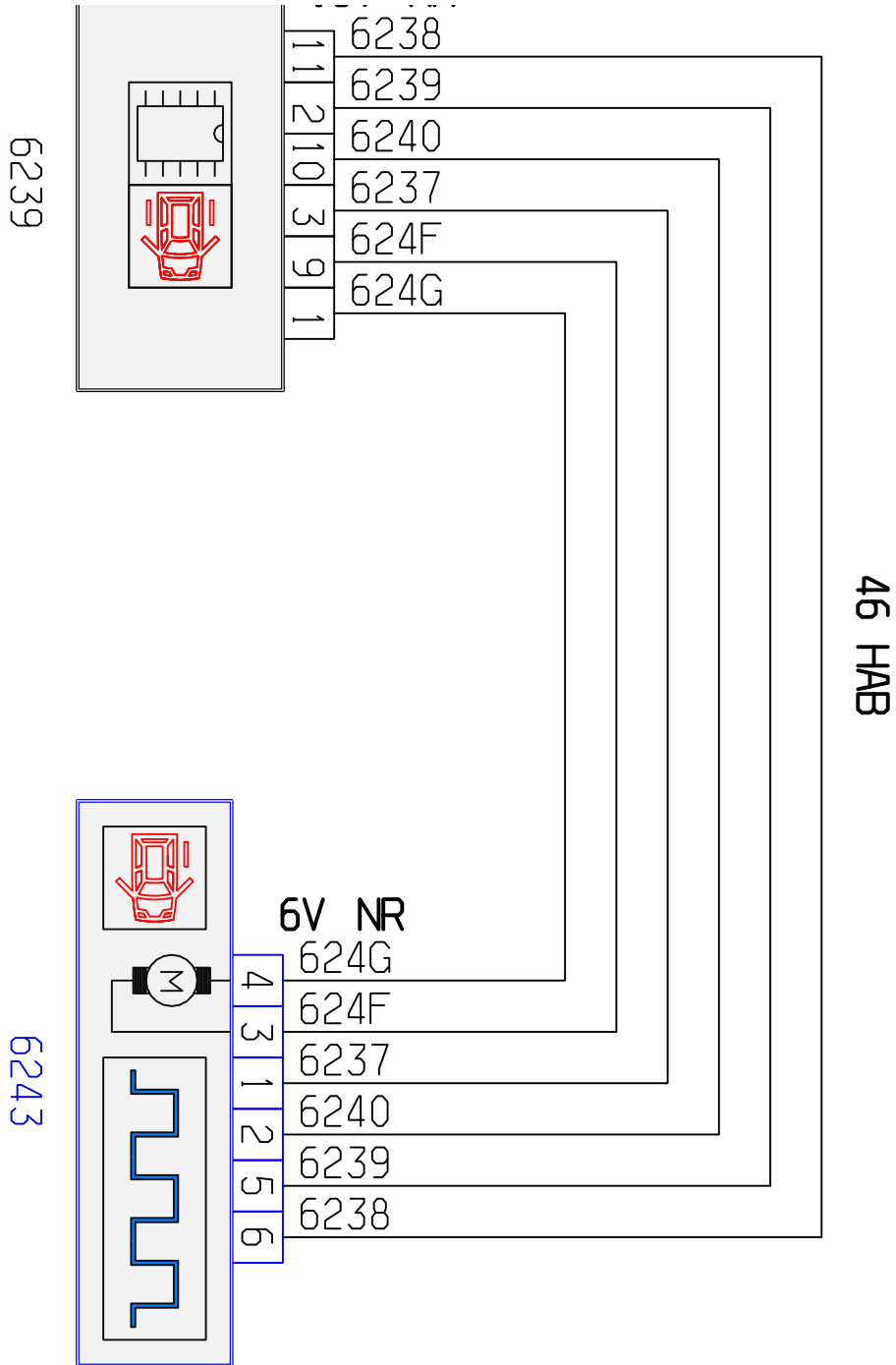


автомобиль : 1007		номер VIN: VF3KM8HZB20038659 / OPR : 10467	
область	элементы защиты и двери	функция	боковая сдвижная дверь
составные части		6243 привод левой боковой сдвижной двери	

null



D3FJK5PE

собственность PSA Peugeot Citroen

19/09/2021

код элемента	назначение	информация
6239	pull	модуль боковых сдвижных дверей
6243	pull	привод левой боковой сдвижной двери