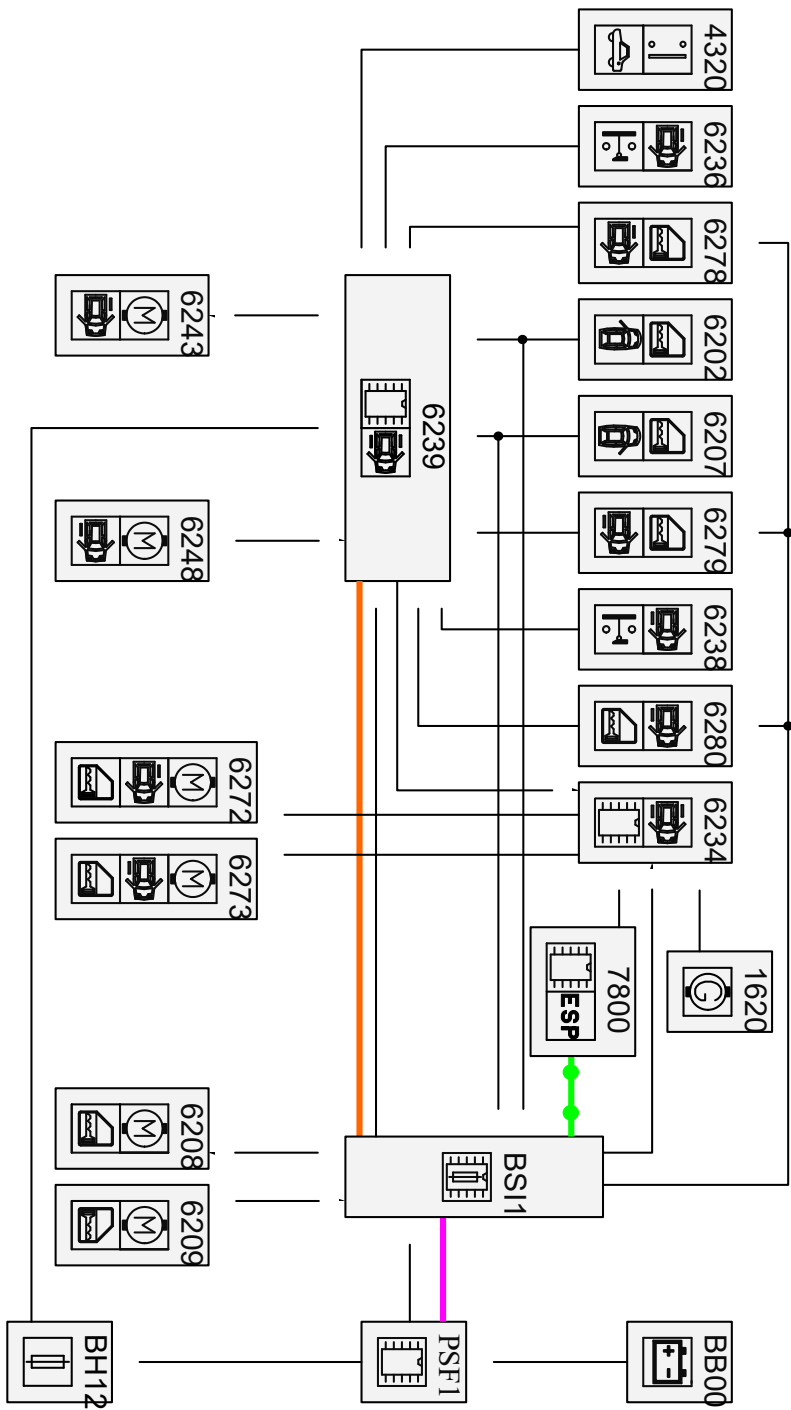


автомобиль : 1007		номер VIN: VF3KM8HZB20038659 / OPR : 10467	
область	элементы защиты и двери	функция	боковая сдвижная дверь
составные части			

null

CAN IS (250 Kbit/s) CAN N CAR 1 (62.5 Kbit/s) CAN N CAR 2 (62.5 Kbit/s) CONF (125 Kbit/s)



e7b00032.svg

собственность PSA Peugeot Citroen

19/09/2021

код элемента	назначение	информация
1620	null	датчик скорости автомобиля /
4320	null	контактор наличия пробки топливного бака
6202	null	узел замка передней двери со стороны водителя
6207	null	замок передней пассажирской двери
6208	null	левая скоба замка с электропривоом
6209	null	правая скоба замка с электроприводом
6234	null	блок отключения привода замков дверей
6236	null	концевой выключатель конца открывания левой сдвижной боковой двери
6238	null	концевой выключатель конца открывания правой сдвижной боковой двери
6239	null	модуль боковых сдвижных дверей
6243	null	привод левой боковой сдвижной двери
6248	null	привод правой боковой сдвижной двери
6272	null	приводной механизм открывания левого замочного механизма
6273	null	приводной механизм открывания правого замочного механизма
6278	null	контакт левой боковой сдвижной двери
6279	null	контакт правой боковой сдвижной двери
6280	null	контакт правой боковой сдвижной двери
7800	null	calculateur controle de stabilite
BB00	null	сервисная аккумуляторная батарея
BH12	null	блок предохранителей в салоне / - 12 предохранителей
BSI1	null	интеллектуальный коммутационный блок (BSI1)
PSF1	null	сервисная панель - модуль предохранителей в моторном отсеке