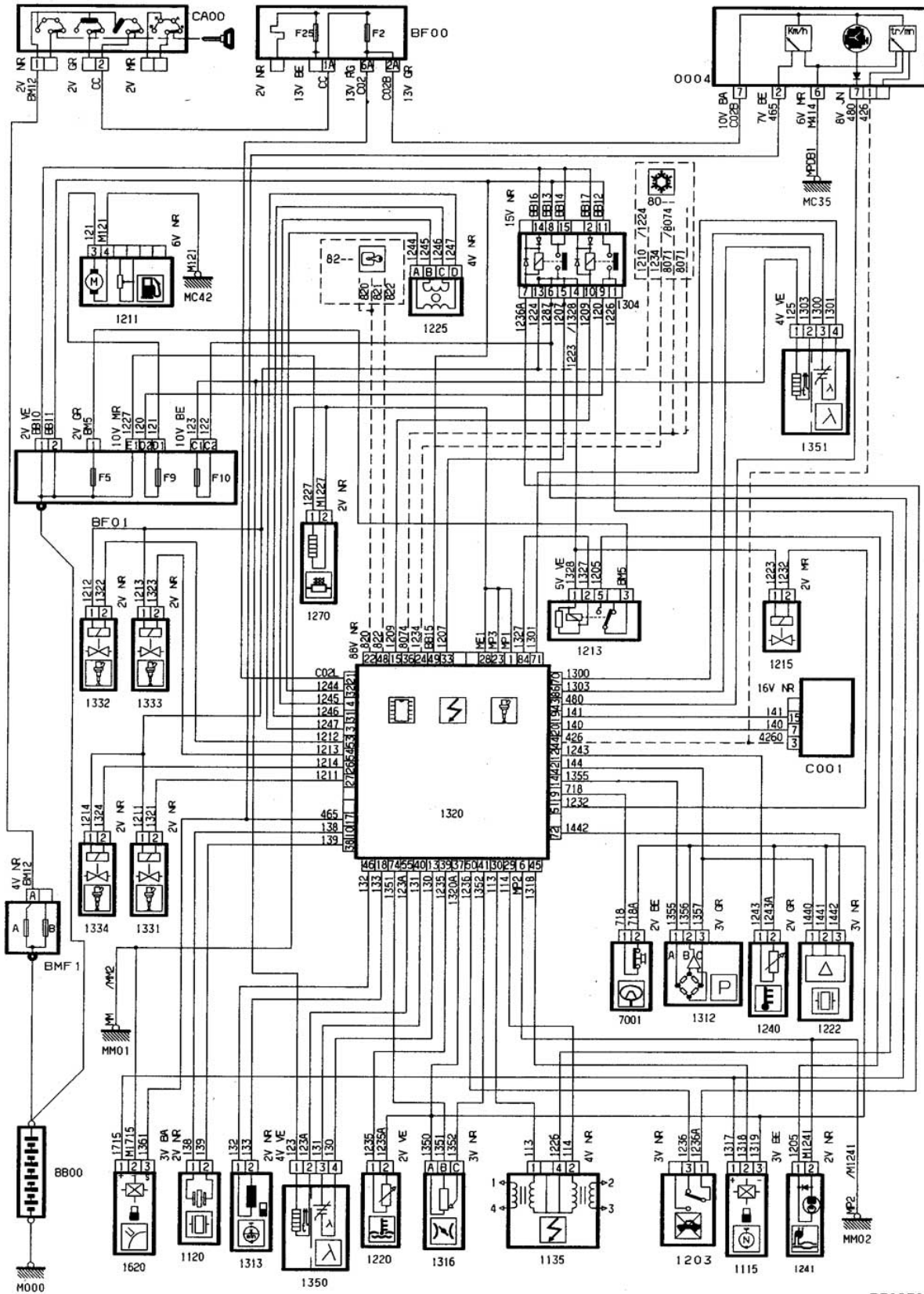


автомобиль : BERLINGO	номер VIN: VF7MCKFWB65819617 / OPR : 9250
область	силовой агрегат
функция	электронный впрыск
составные части	

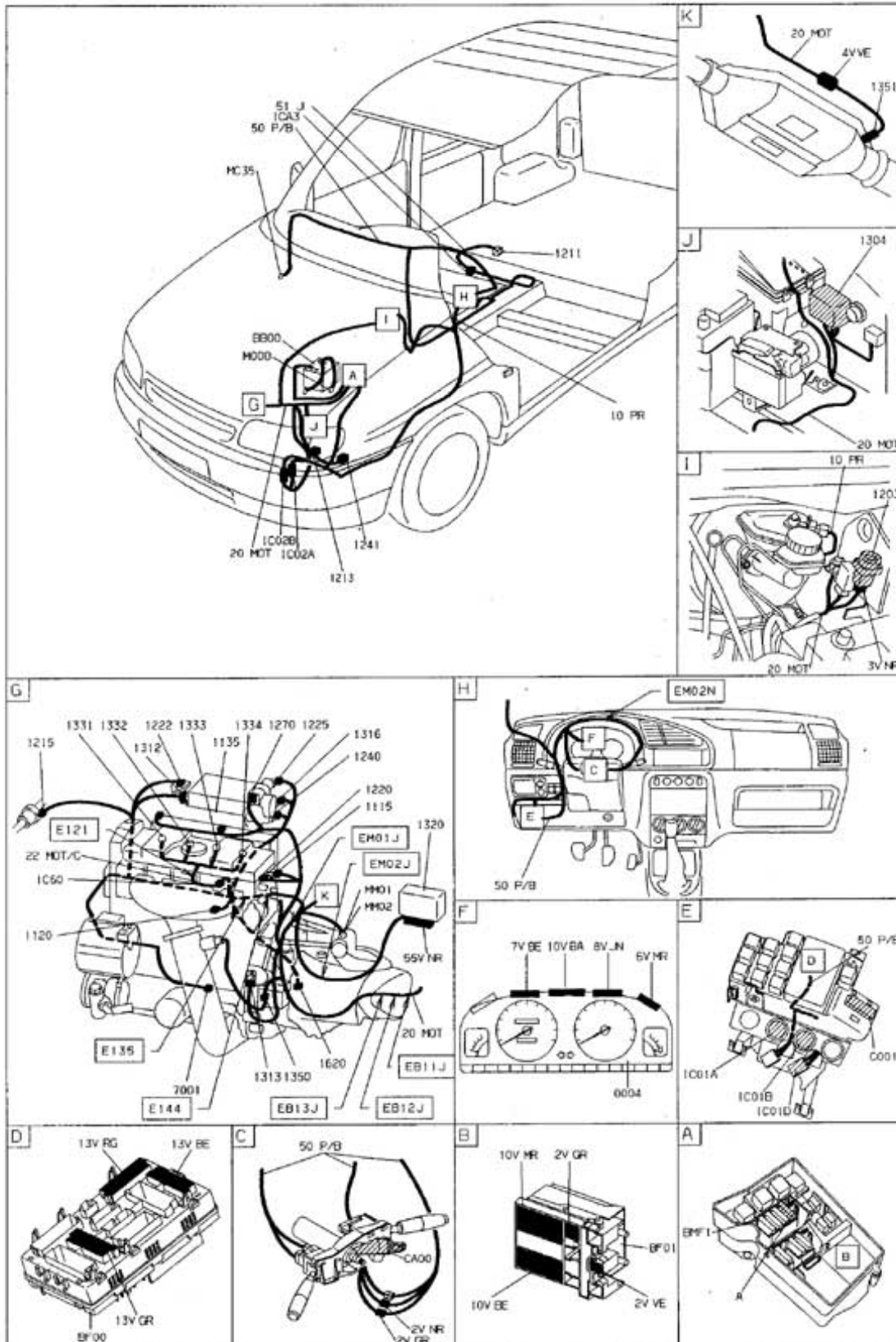
принцип

12.1



D3AQ307R

null



D3AQ3071

собственность PSA Peugeot Citroen

17/09/2021