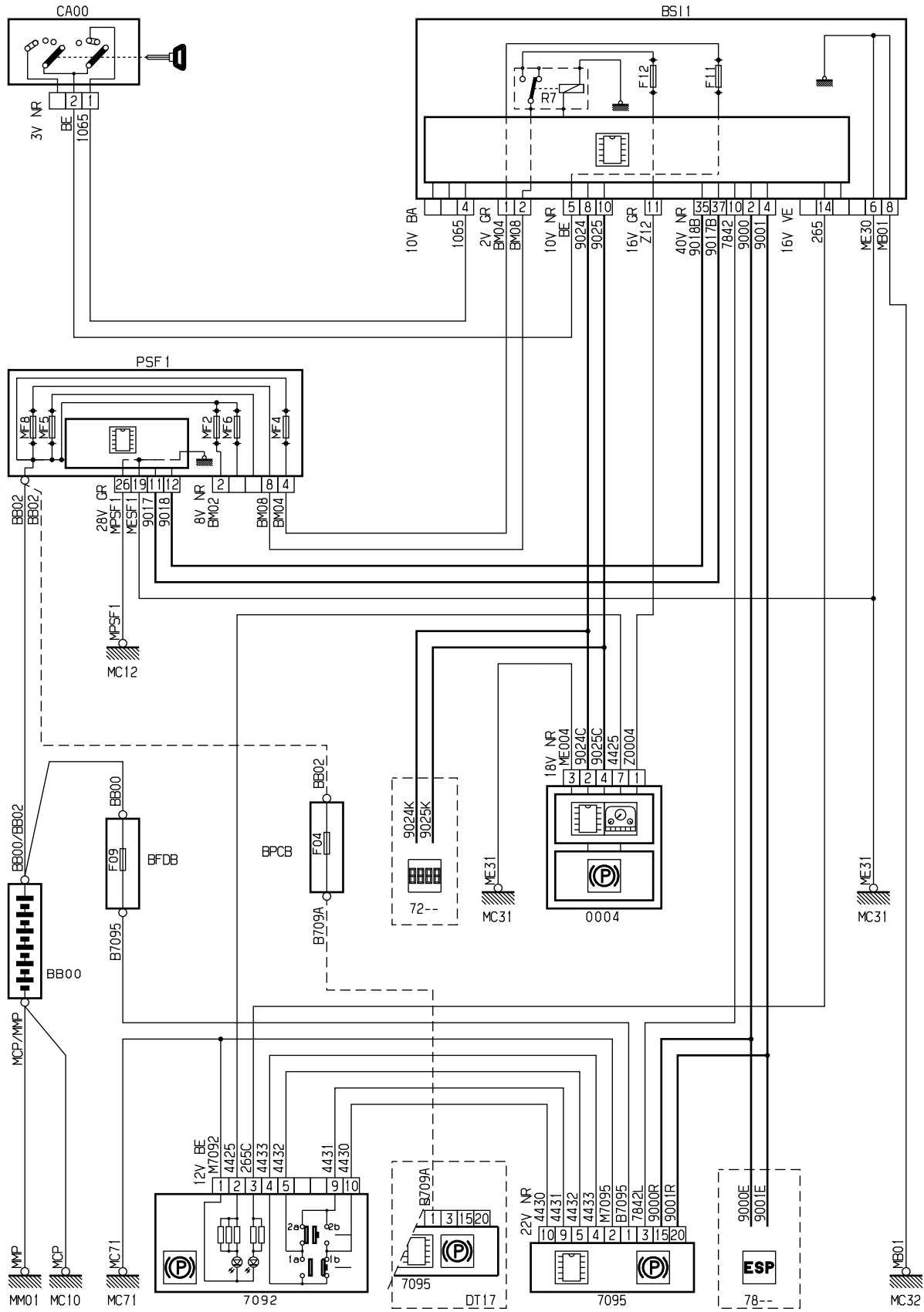


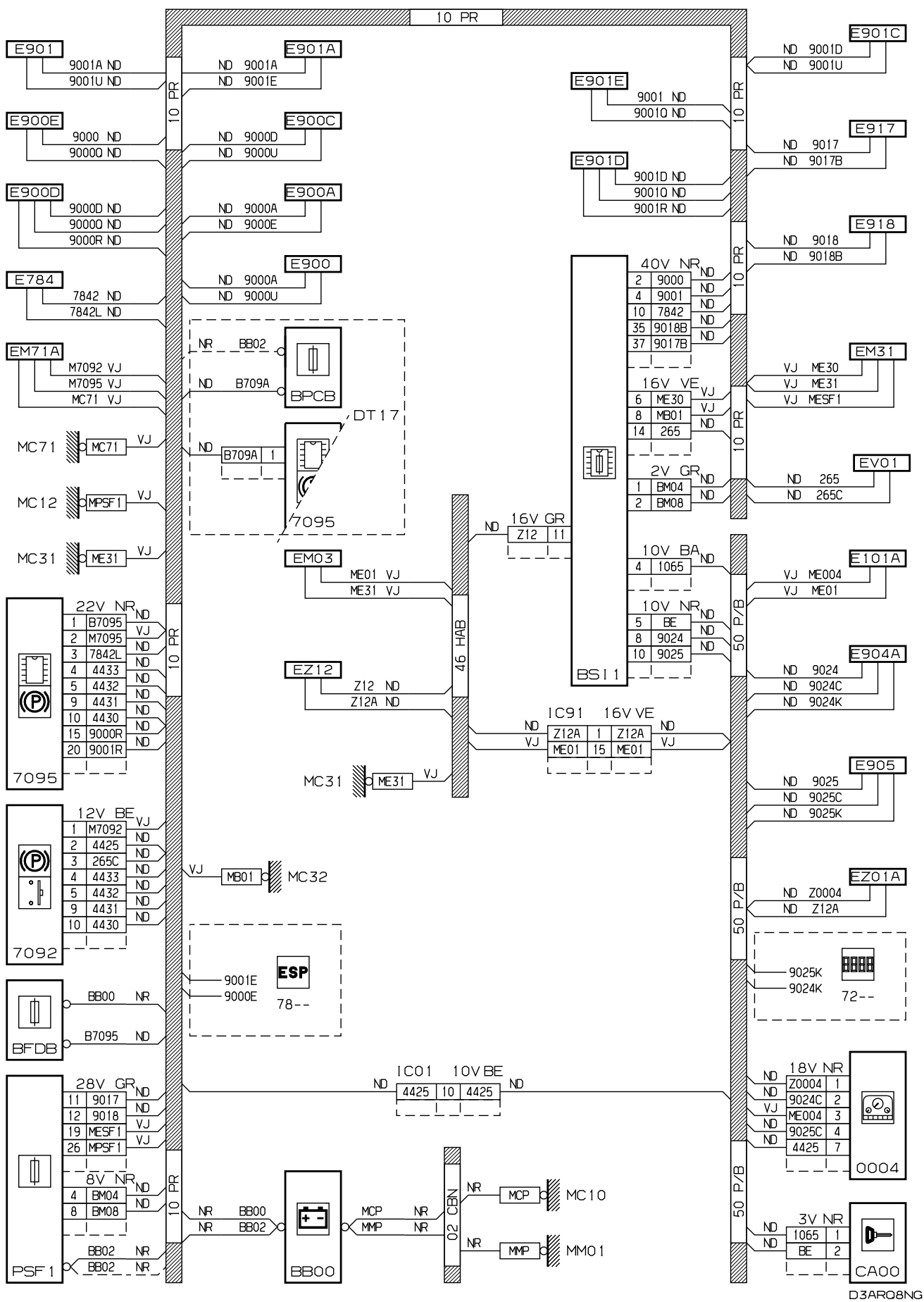
автомобиль : C5 (X7)		номер VIN: VF7RDRFJF54045563 / OPR : 11561	
область	система помощи при вождении	функция	электрический стояночный тормоз
составные части			

принцип

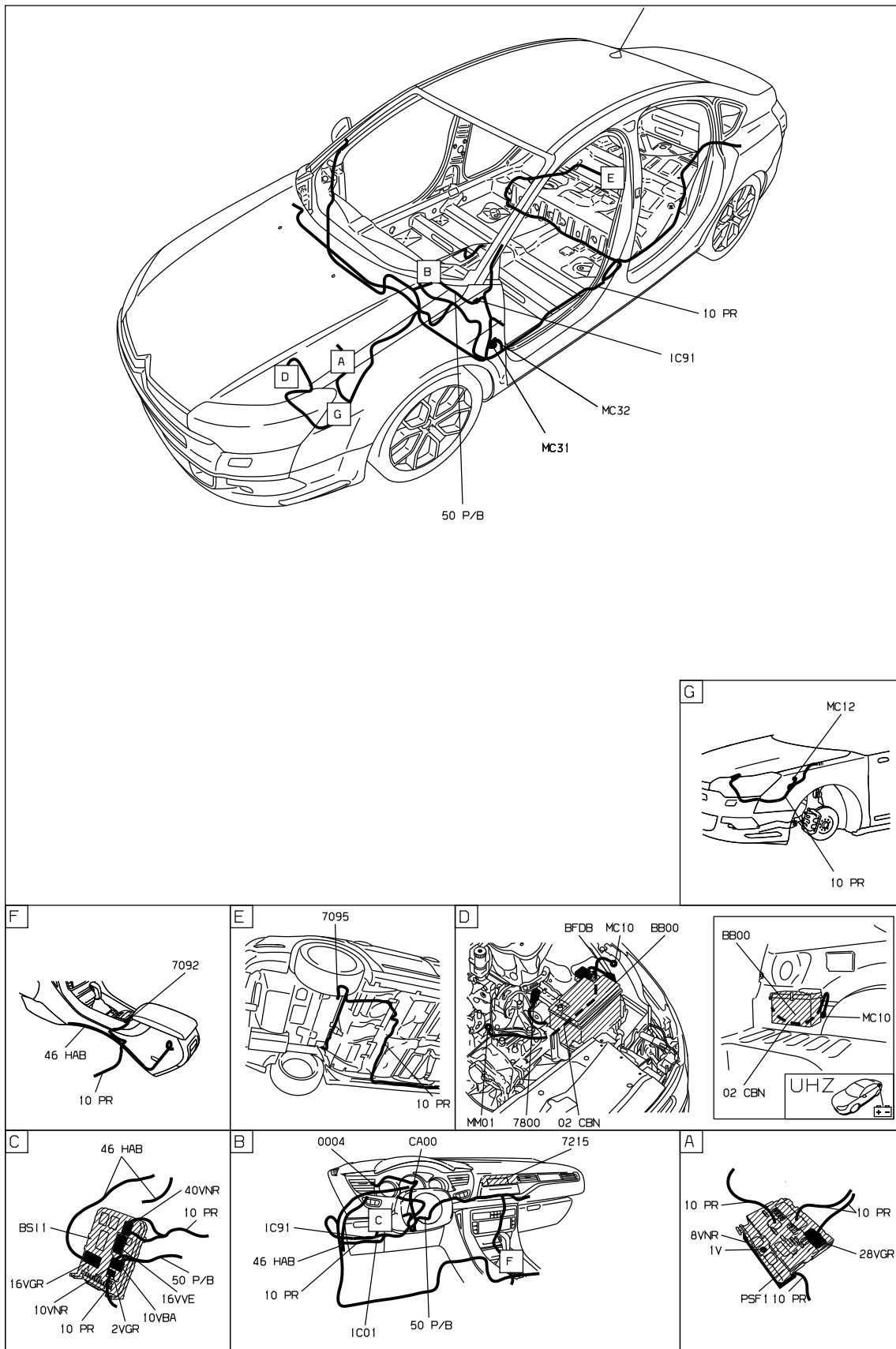


D3ARQ8NR

прокладка трубопроводов (кабелей, тросов)



null



D3ARQ8N1

собственность PSA Peugeot Citroen

16/09/2021