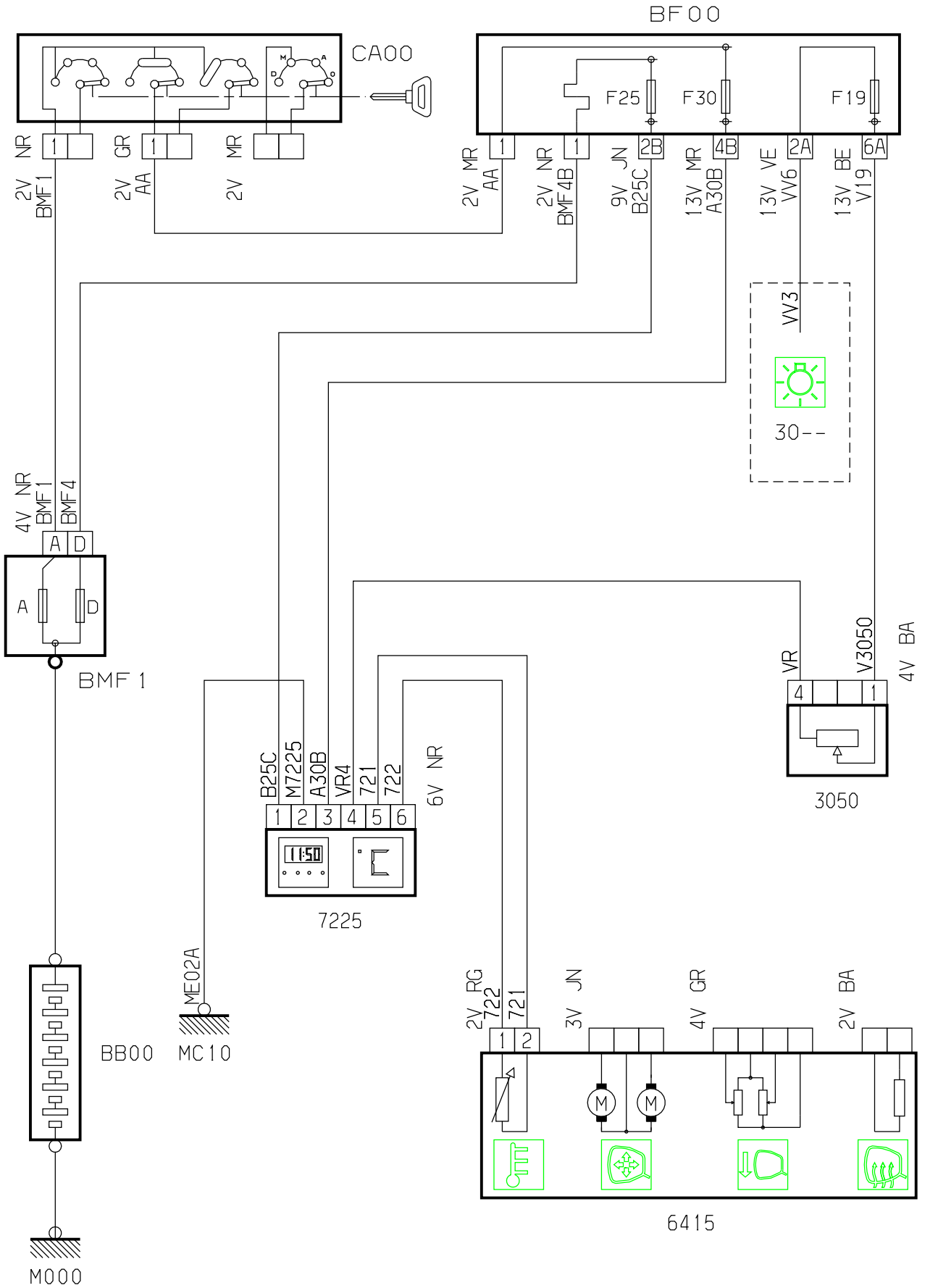


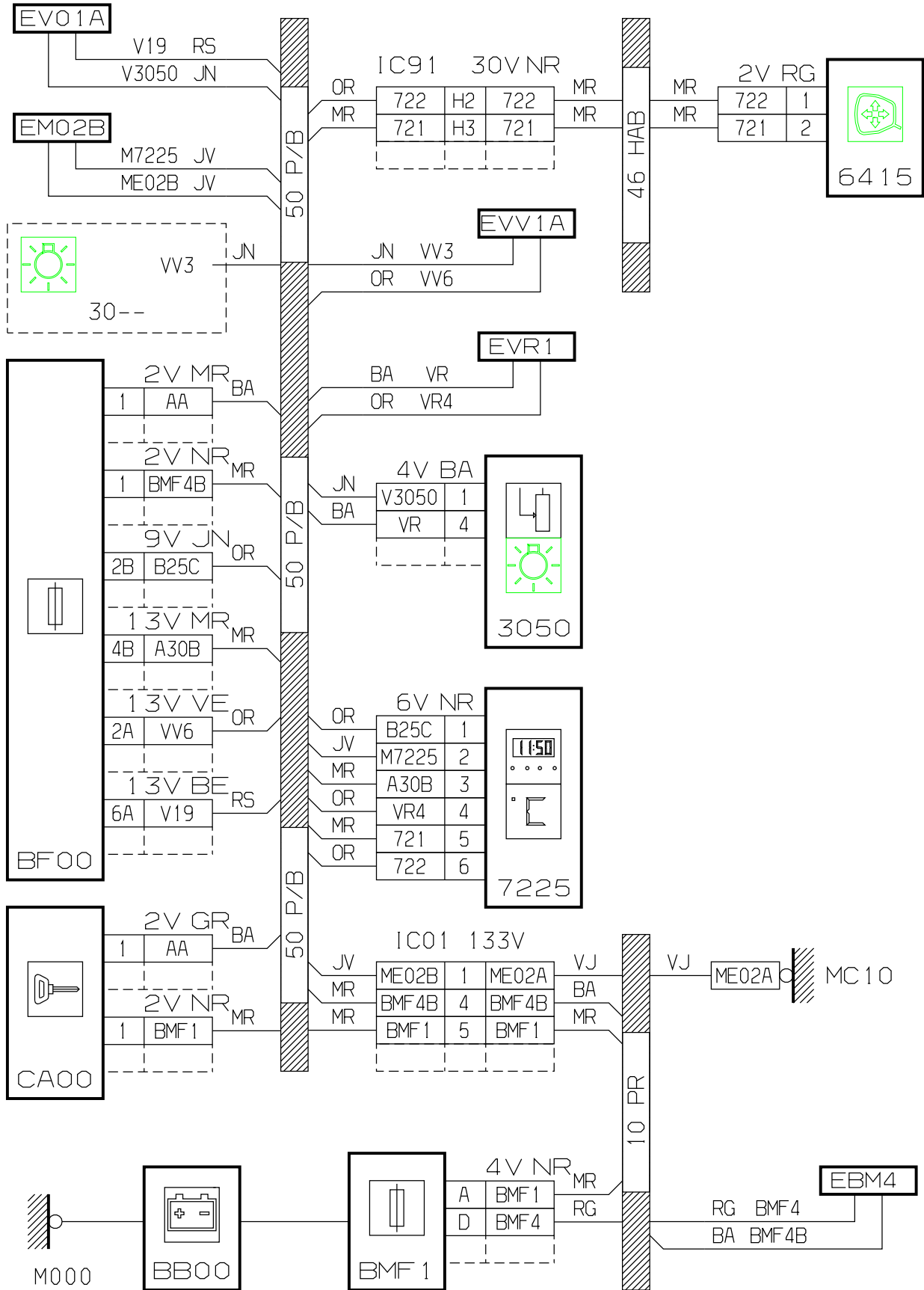
принцип

72.1



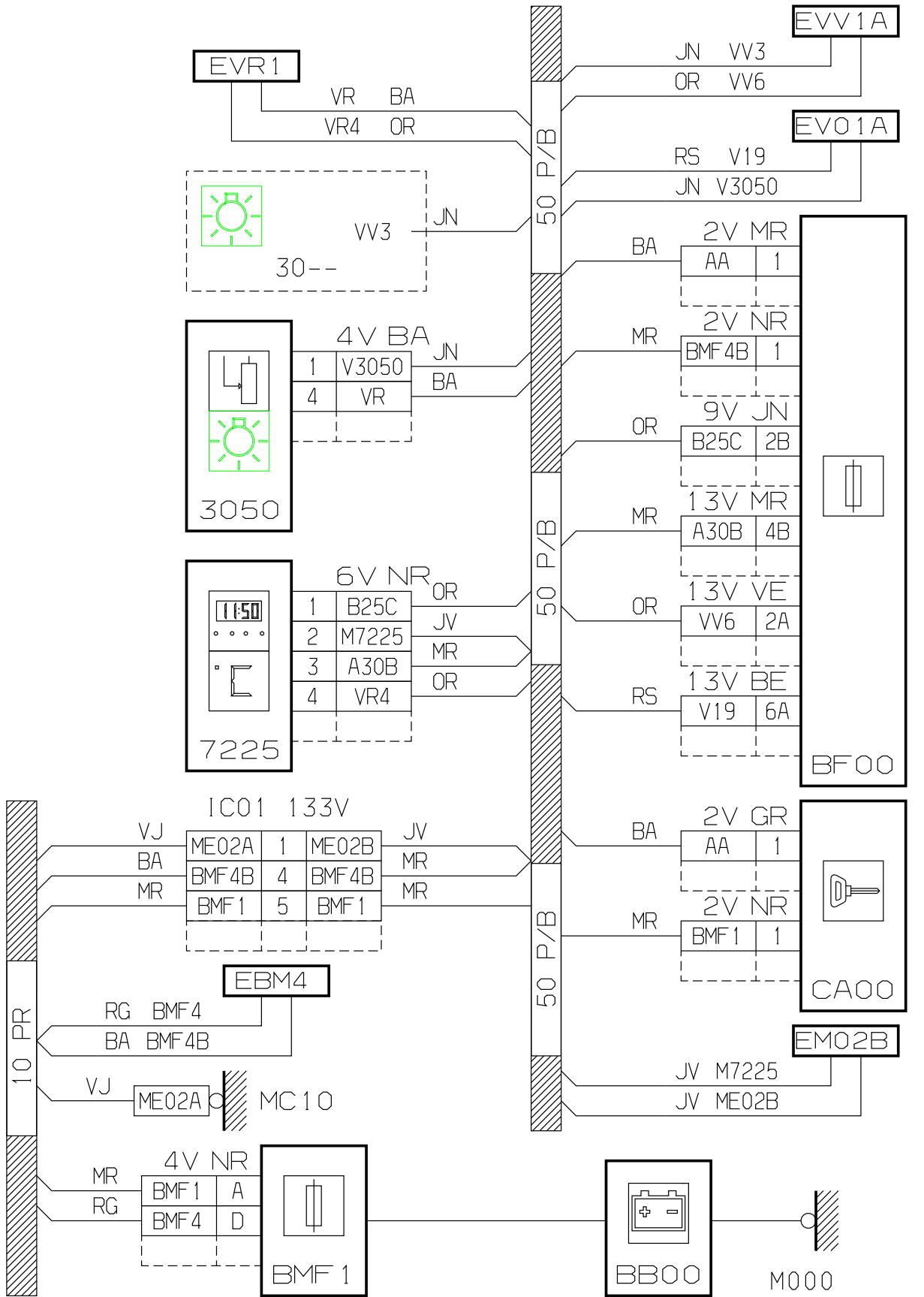
D3AP357R

прокладка трубопроводов (кабелей, тросов)



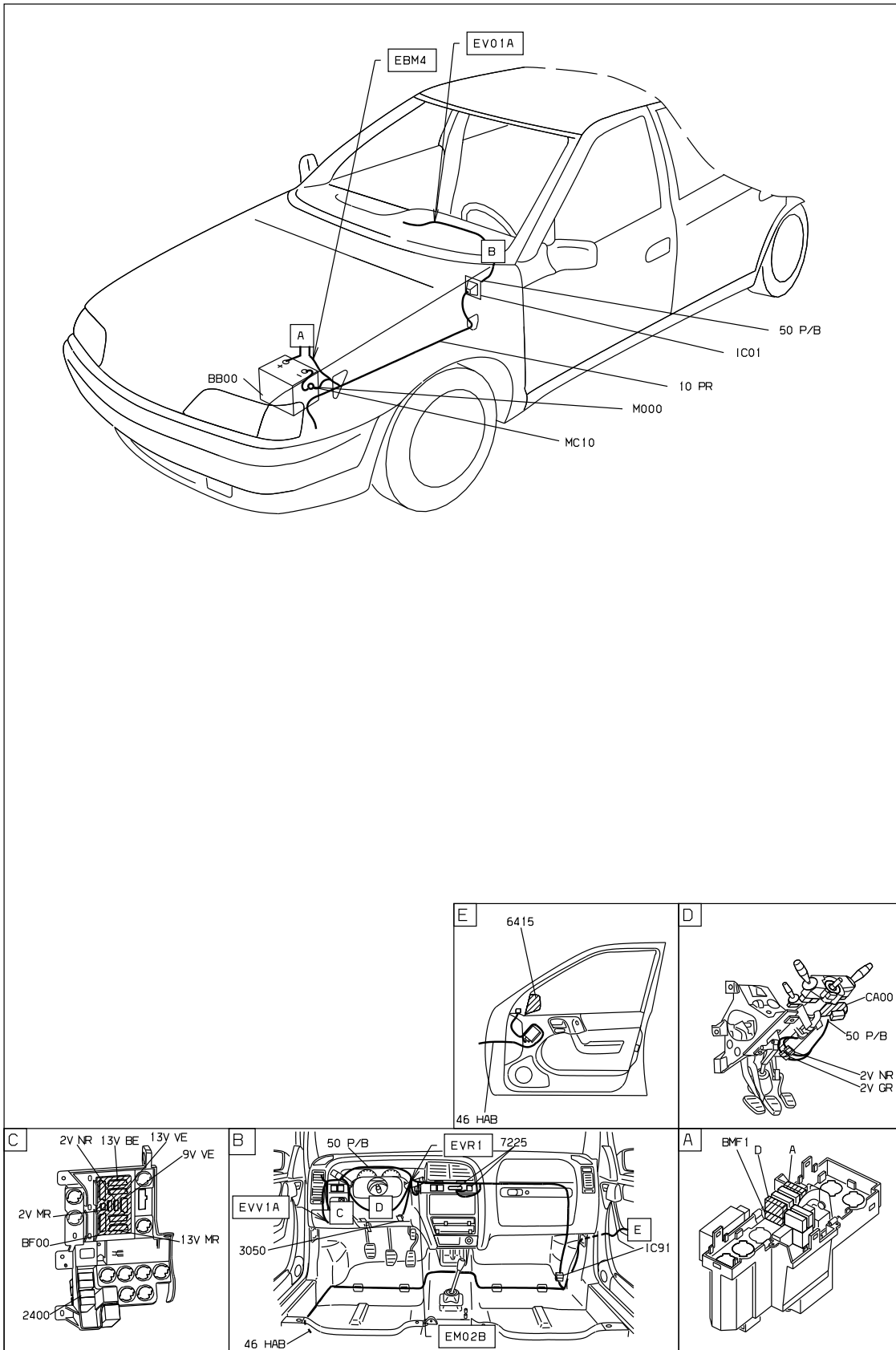
D3AP357G

прокладка трубопроводов (кабелей, тросов)



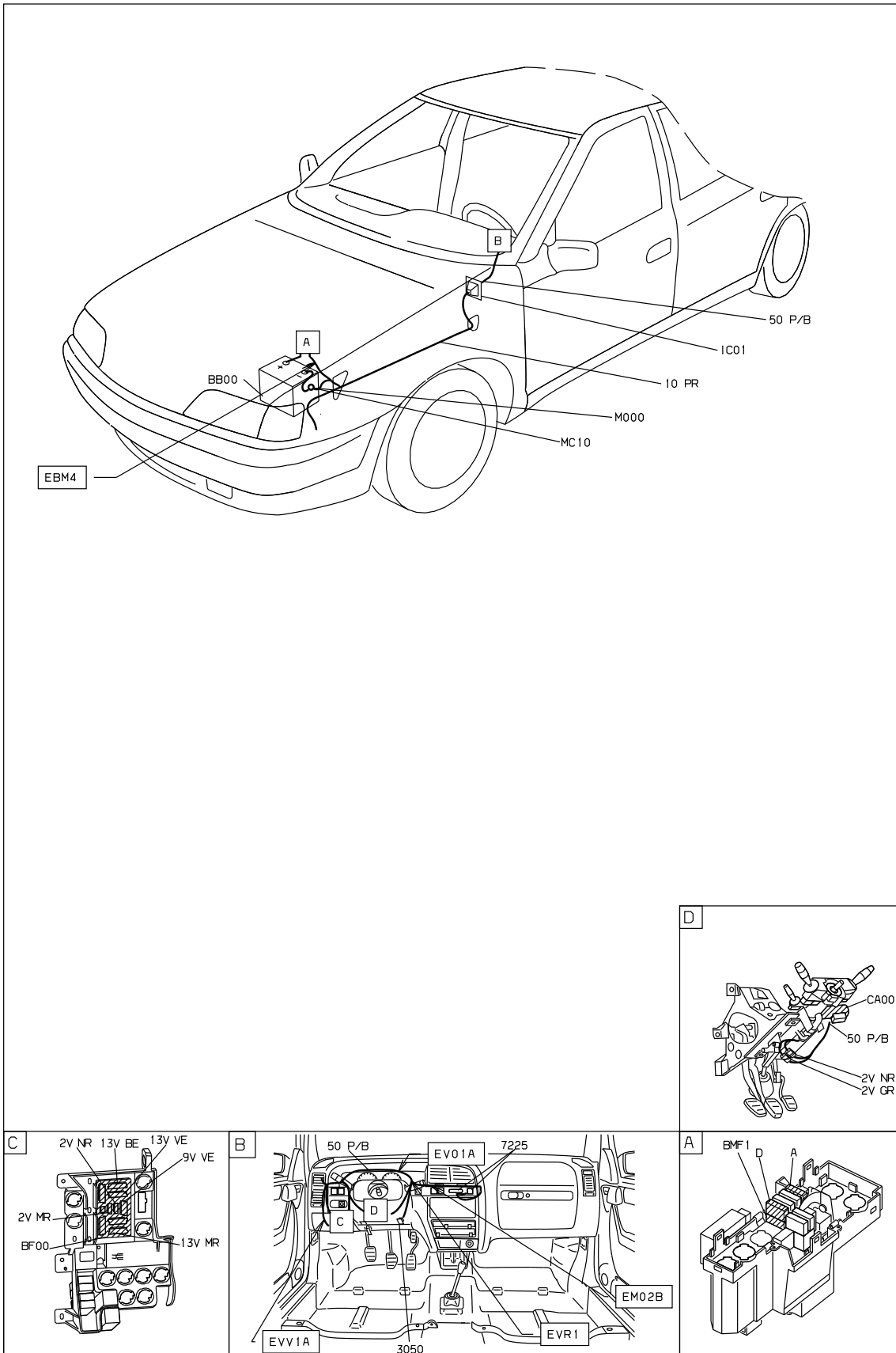
D3AP42UG

null



D3AP3571

null



D3AP42U1

собственность PSA Peugeot Citroen

16/09/2021