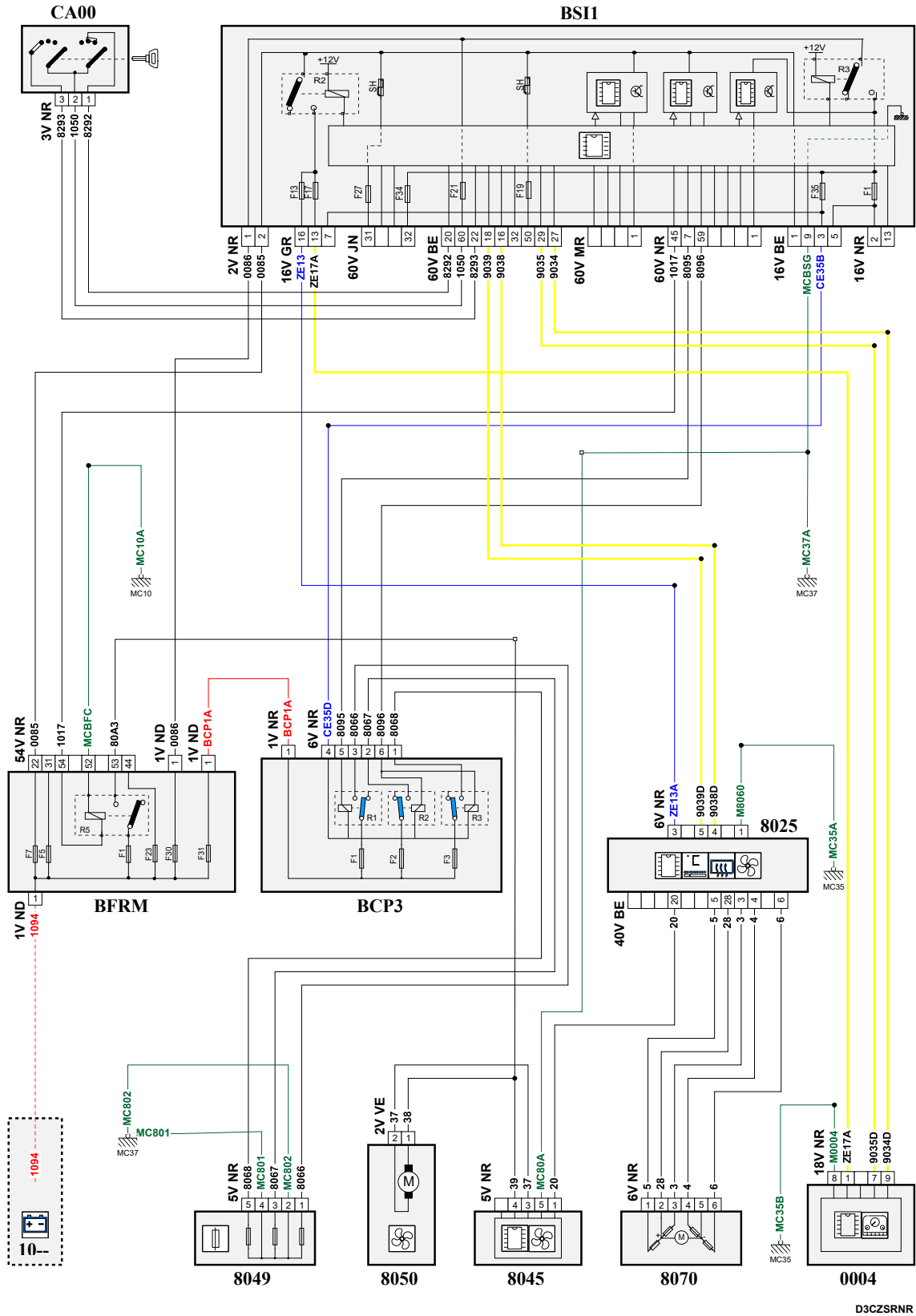


автомобиль : C3 AIRCROSS (A88)		номер VIN: VF72CYHXXK4317445 / OPR : 15486	
область	удобство в салоне	функция	вентиляция / отопление
составные части			

принцип



собственность PSA Peugeot Citroen

13/09/2021

код элемента	назначение	информация
0004	null	панель приборов / / интеллектуальная панель приборов /
1014	null	устройство поддержания напряжения в сети
8025	null	панель кондиционера (при наличии отдельной панели)
8045	null	модуль управления вентилятором
8049	null	Сопротивление подогрева воздуха в салоне
8050	null	электродвигатель вентилятора
8070	null	электропривод заслонки впуска воздуха
BCP3	null	коммутационный блок и защита 3 реле
BFRM	null	блок предохранителей и реле двигателя
BSI1	null	интеллектуальный коммутационный блок (BSI1)
CA00	null	контактор блокировки рулевого управления
E904	null	сращивание информационного провода (или эквипотенциального 904)
E905	null	сращивание информационного провода (или эквипотенциального 905)
E938A	null	сращивание информационного провода (или эквипотенциального 938)
E939A	null	сращивание информационного провода (или эквипотенциального 939)
EVM1	null	сращивание "+ аккумулятораной батареи", защищенного макси-предохранителем номер 1
EC35A	null	сращивание "+ от замка зажигания", защищенного предохранителем номер 35
EM10A	null	сращивание массы (точка соединения с массой номер 10A)
EM35A	null	сращивание массы (точка соединения с массой номер 35A)
EM35B	null	сращивание массы (точка соединения с массой номер 35B)
EM37A	null	сращивание массы (точка соединения с массой номер 37A)
EZ13A	null	соединение (скрутка) + CAN, защищенное плавким предохранителем номер 13A
MC10A	null	точка соединения с массой кузова номер 10A
MC35A	null	точка соединения с массой кузова номер 35
MC35B	null	точка "массы" на кузове 35B
MC37A	null	точка соединения с массой кузова номер 37A
MC37C	null	точка соединения с массой кузова номер 37