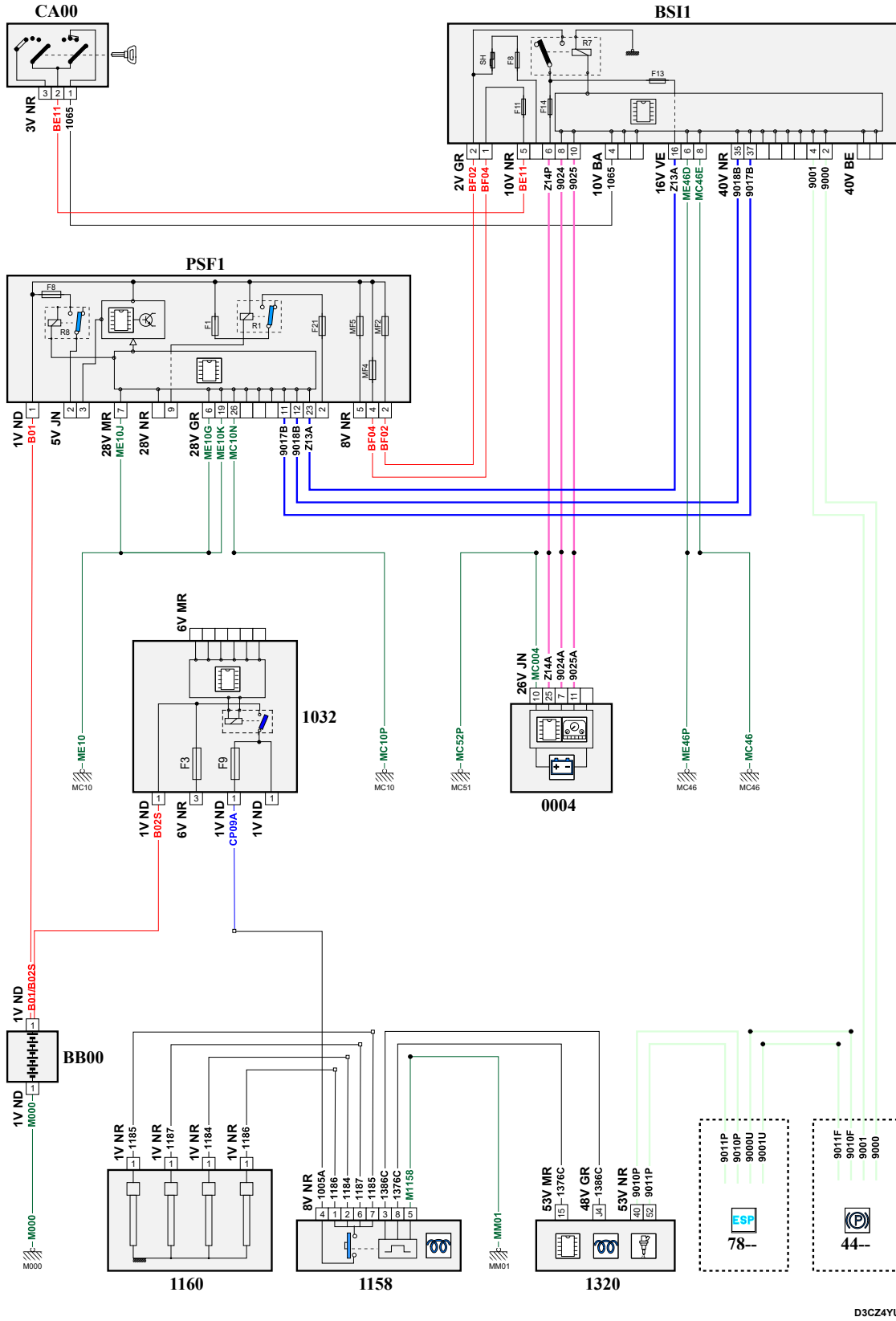


автомобиль : C4 PICASSO		номер VIN: VF7UA9HR8CJ610065 / OPR : 12946	
область	силовой агрегат	функция	освещение /предподогрев
составные части			

принцип



собственность PSA Peugeot Citroen

D3C24YUR

12/09/2021

код элемента	назначение	информация
0004	null	панель приборов / / интеллектуальная панель приборов /
1032	null	блок защиты и управления различными видами электрического питания
1158	null	блок управления предварительного и последующего нагрева
1160	null	свечи предварительного подогрева /
1320	null	компьютер управления двигателем
7095	null	компьютер стояночного тормоза с электроприводом
7800	null	calculateur controle de stabilite
BB00	null	сервисная аккумуляторная батарея
BSI1	null	интеллектуальный коммутационный блок (BSI1)
CA00	null	контактор блокировки рулевого управления
E900A	null	сращивание информационного провода (или эквипотенциального 276A)
E900B	null	сращивание информационного провода (или эквипотенциального 900B)
E901A	null	сращивание информационного провода (или эквипотенциального 901A)
E901B	null	сращивание информационного провода (или эквипотенциального 901B)
E924	null	сращивание информационного провода (или эквипотенциального 924)
E925	null	сращивание информационного провода (или эквипотенциального 925)
EM10B	null	сращивание массы (точка соединения с массой номер 10B)
EM10C	null	сращивание массы (точка соединения с массой номер 10с)
EM12	null	сращивание массы (точка соединения с массой номер 12)
EM46A	null	сращивание массы (точка соединения с массой номер 46A)
EM46B	null	сращивание массы (точка соединения с массой номер (46B))
EM51A	null	сращивание массы (точка соединения с массой номер 51A)
EX14	null	сращивание "+ VAN", защищенного предохранителем номер 14
M000	null	контакт массы двигателя
MC10E	null	точка соединения с массой кузова номер 10
MC10P	null	точка соединения с массой кузова номер 10
MC46A	null	точка соединения с массой кузова номер 46
MC46P	null	точка соединения с массой кузова номер 46
MC51E	null	точка соединения с массой кузова номер 51
MM01	null	точка "массы" двигателя № 01
PSF1	null	сервисная панель - модуль предохранителей в моторном отсеке