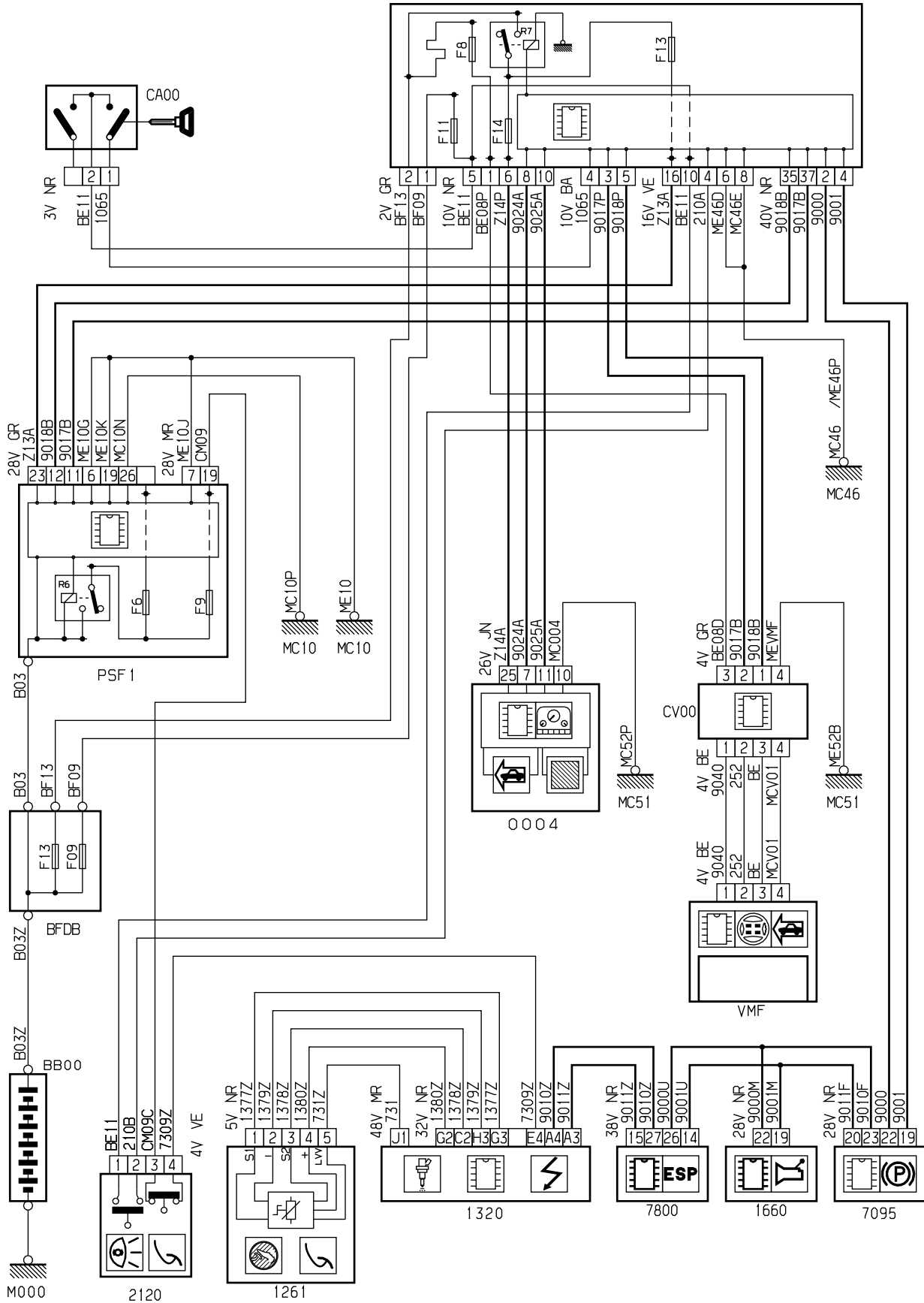


автомобиль : C4 PICASSO		номер VIN: VF7UA9HZH45096548 / OPR : 11130	
область	система помощи при вождении	функция	система круиз-контроля
составные части			

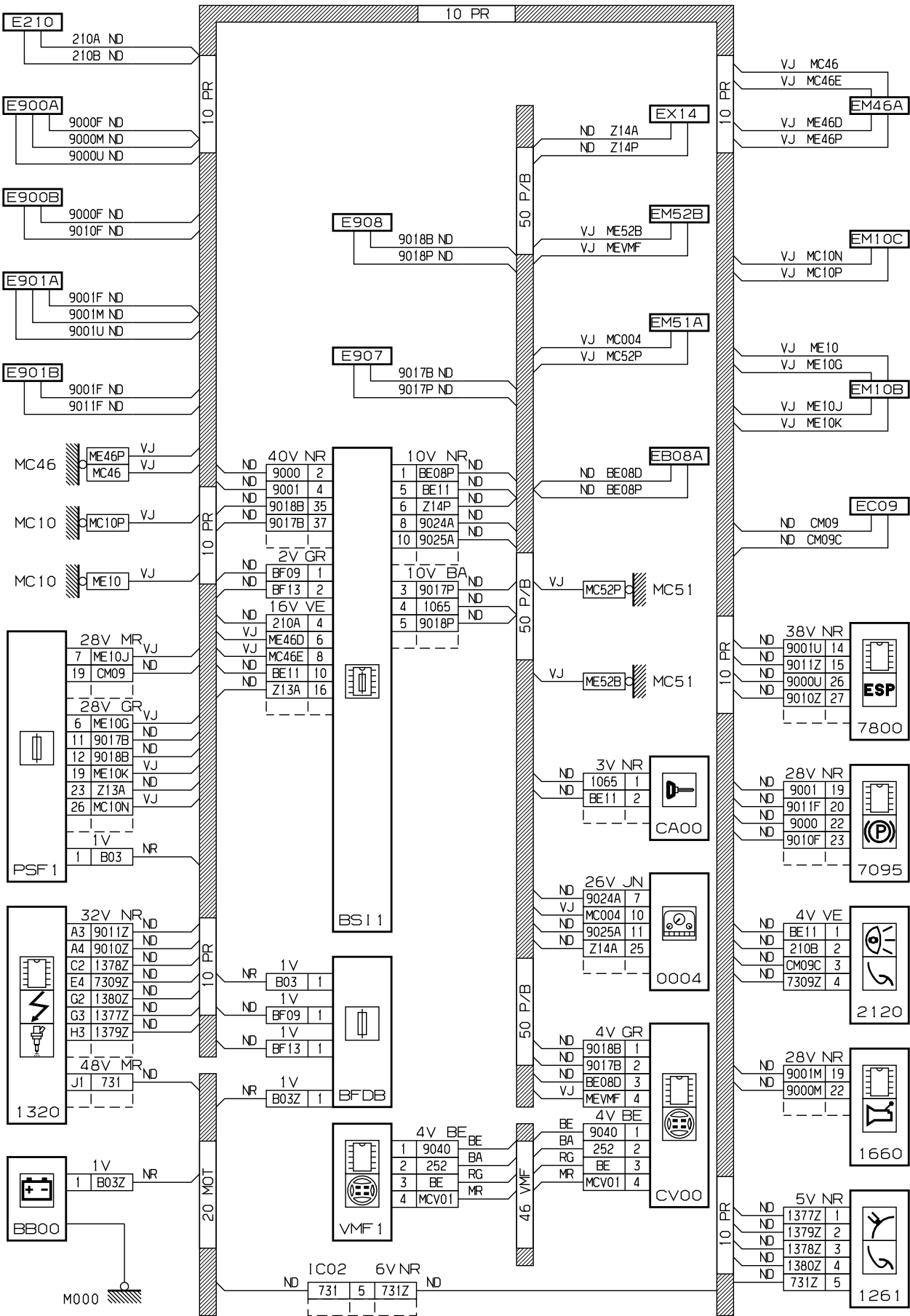
принцип

BS11



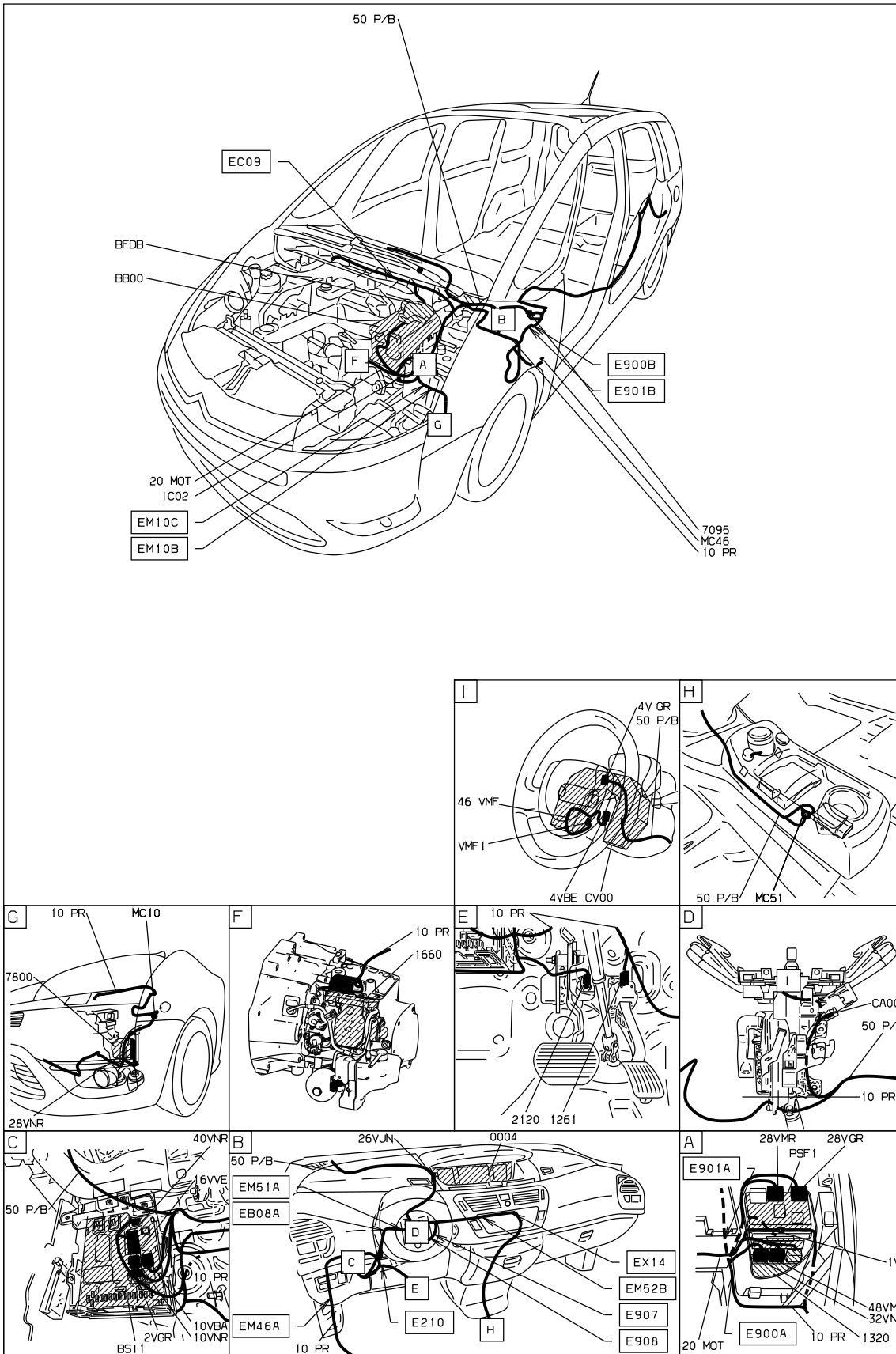
D3ARK2NR

прокладка трубопроводов (кабелей, тросов)



D3ARK2NG

null



D3ARK2N1

собственность PSA Peugeot Citroen

05/09/2021