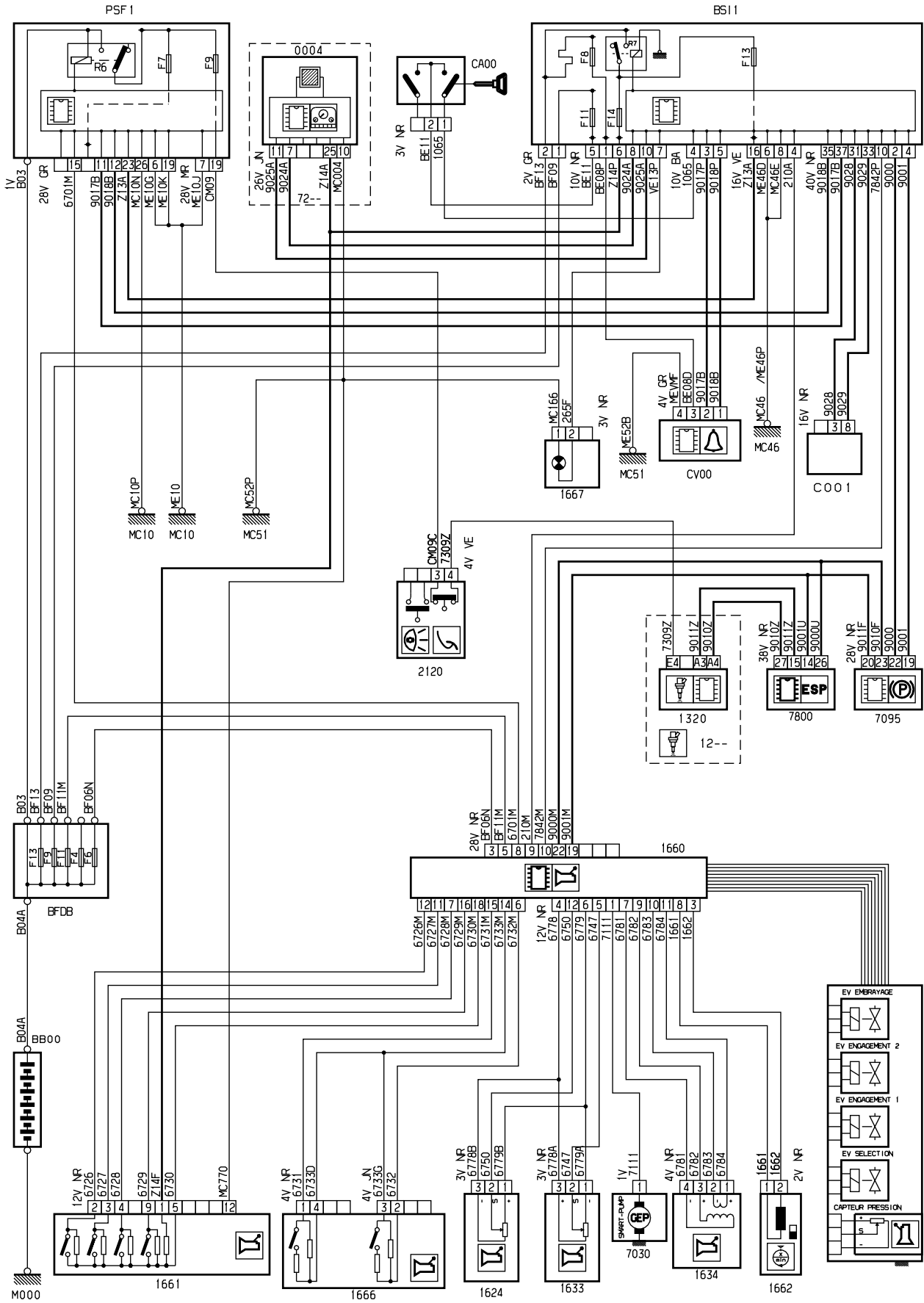


автомобиль : C4 PICASSO		номер VIN: VF7UA9HZH45096548 / OPR : 11130	
область	силовой агрегат	функция	механическая коробка передач
составные части			

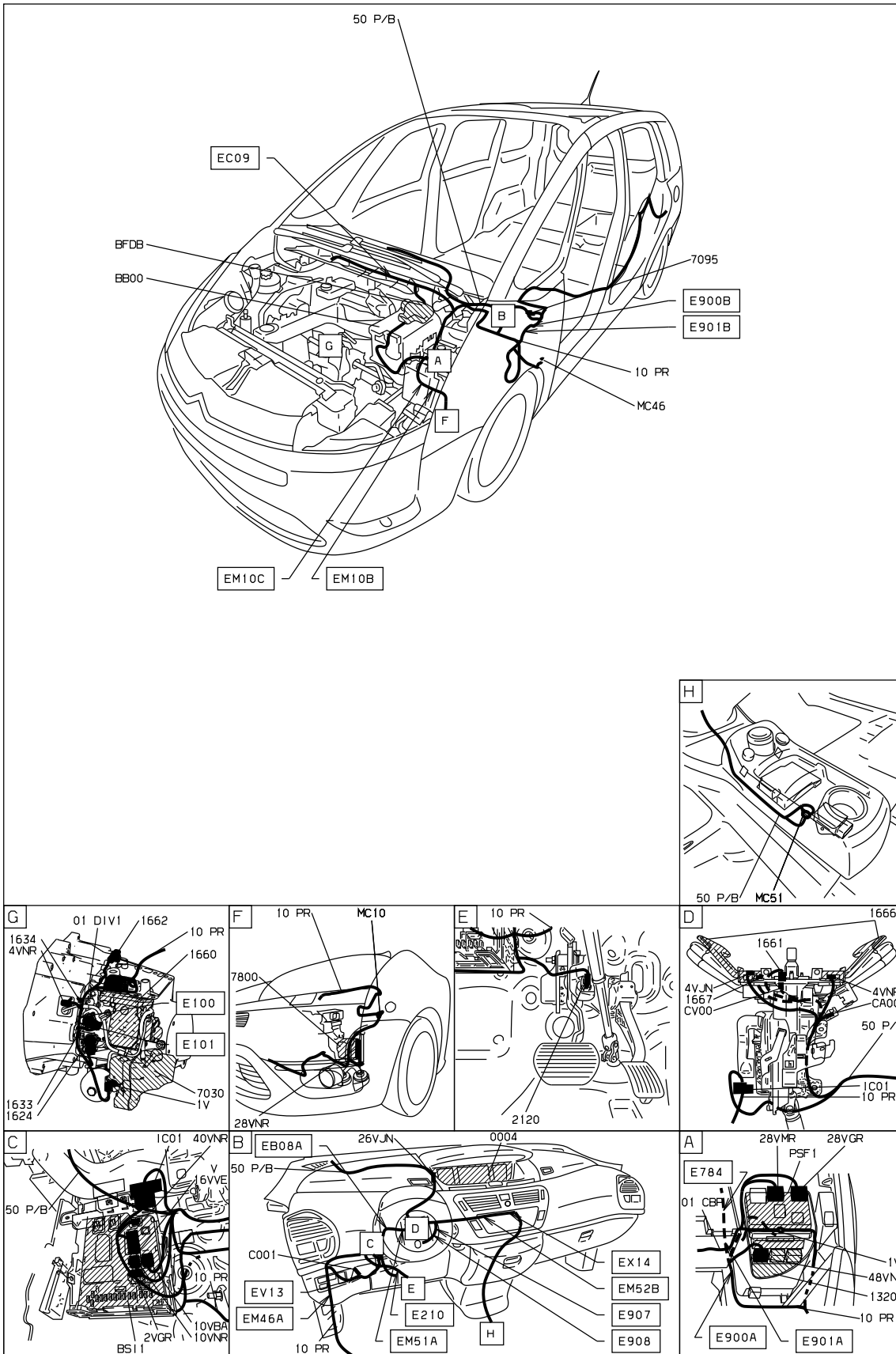
принцип



D3ARK08R



null



D3AR<08 I

собственность PSA Peugeot Citroen

05/09/2021