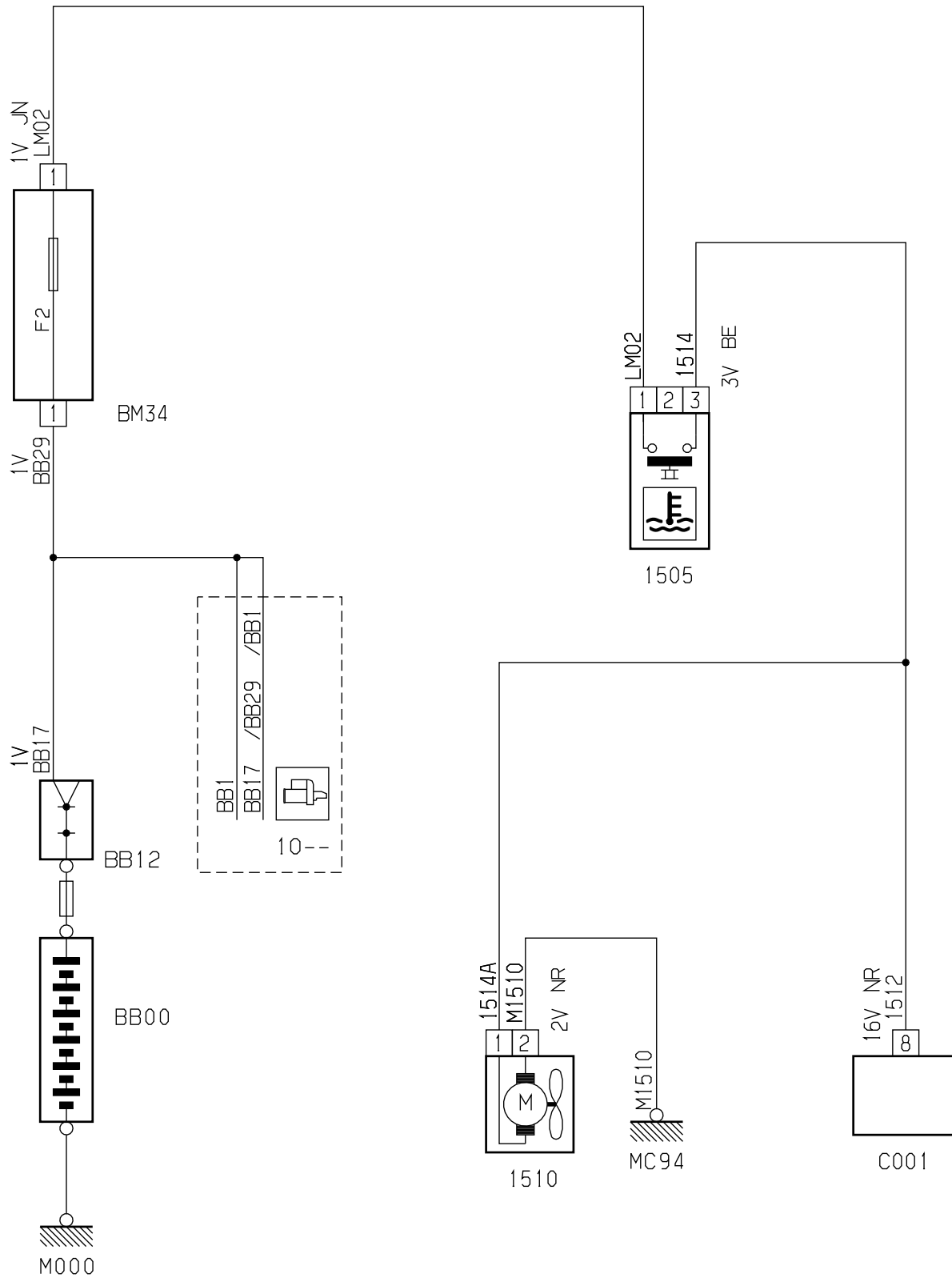


автомобиль : XSARA PICASSO		номер VIN: VF7CHNFZA38720550 / OPR : 8389	
область	силовой агрегат	функция	охлаждение двигателя
составные части			

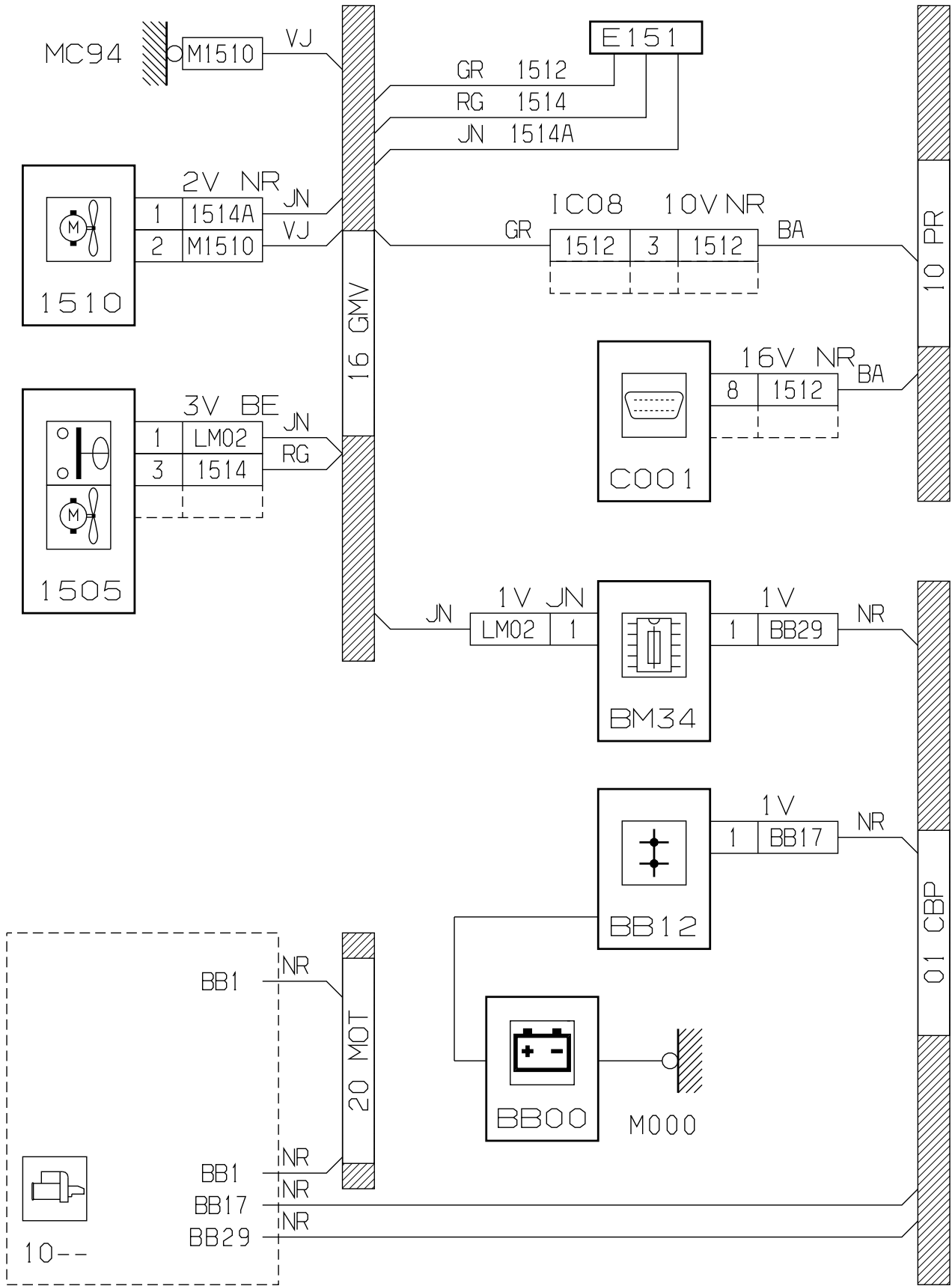
принцип

15



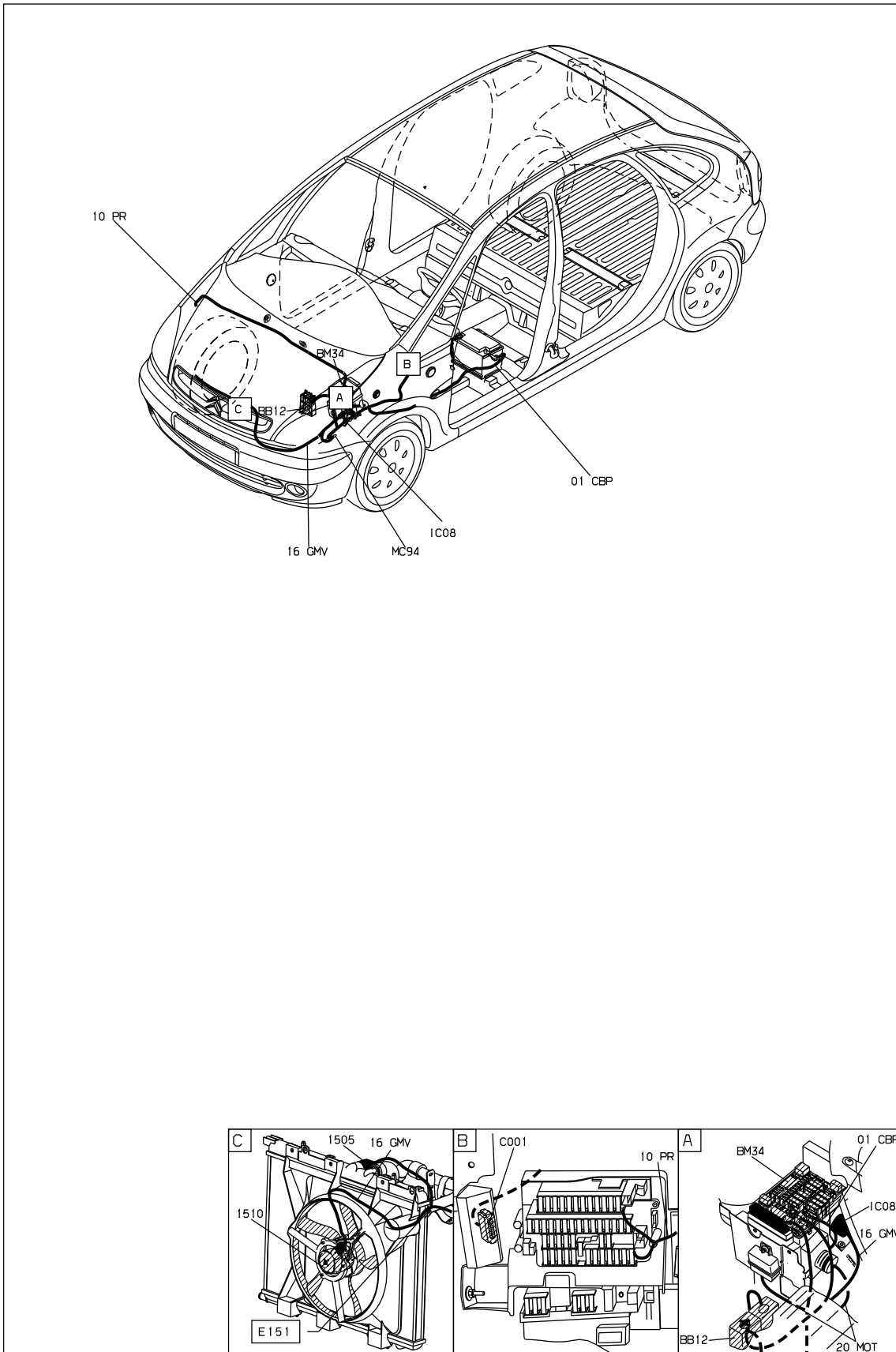
D3AQ19ZR

прокладка трубопроводов (кабелей, тросов)



D3A019ZG

null



D3AQ19Z1

собственность PSA Peugeot Citroen

05/09/2021