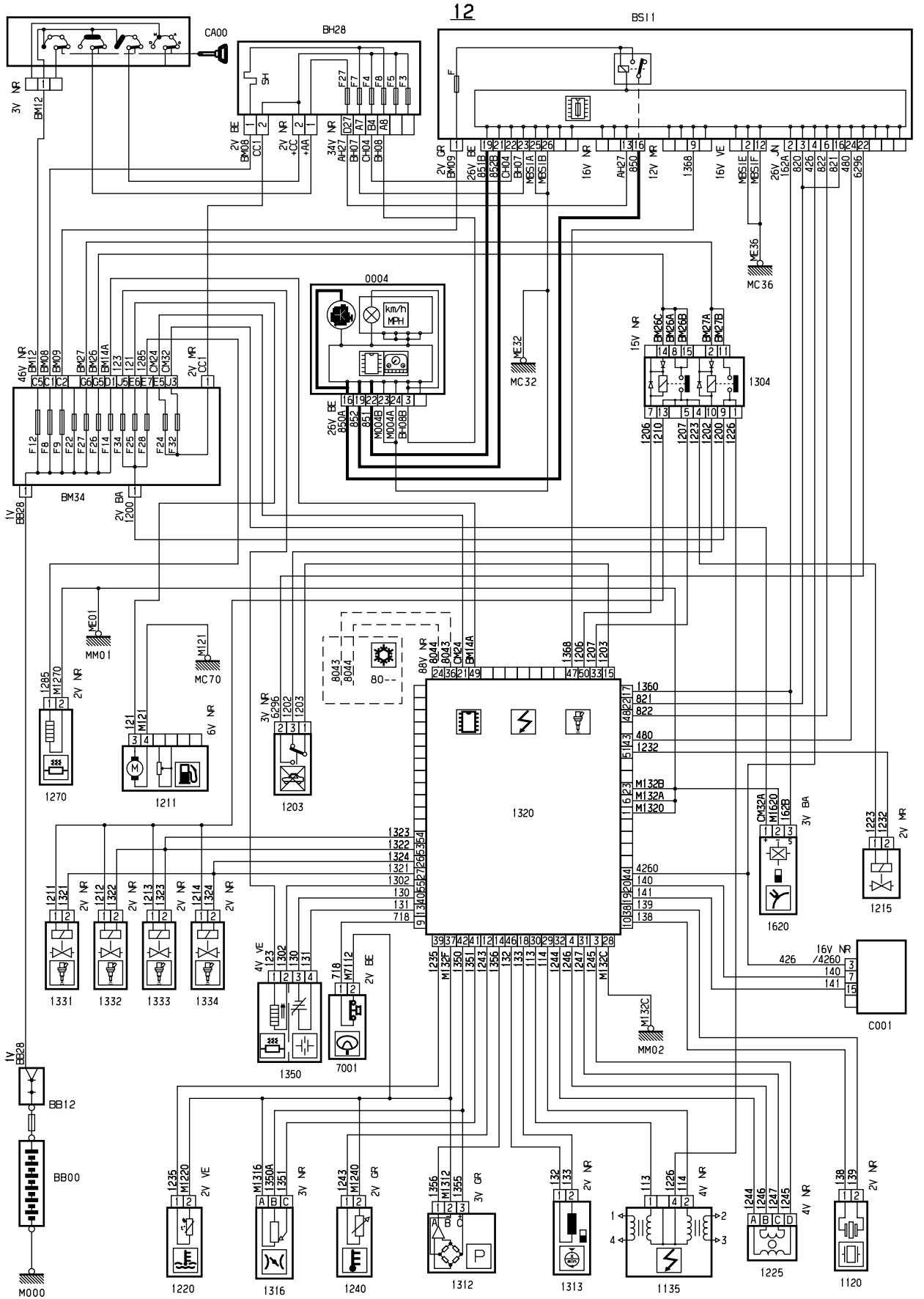


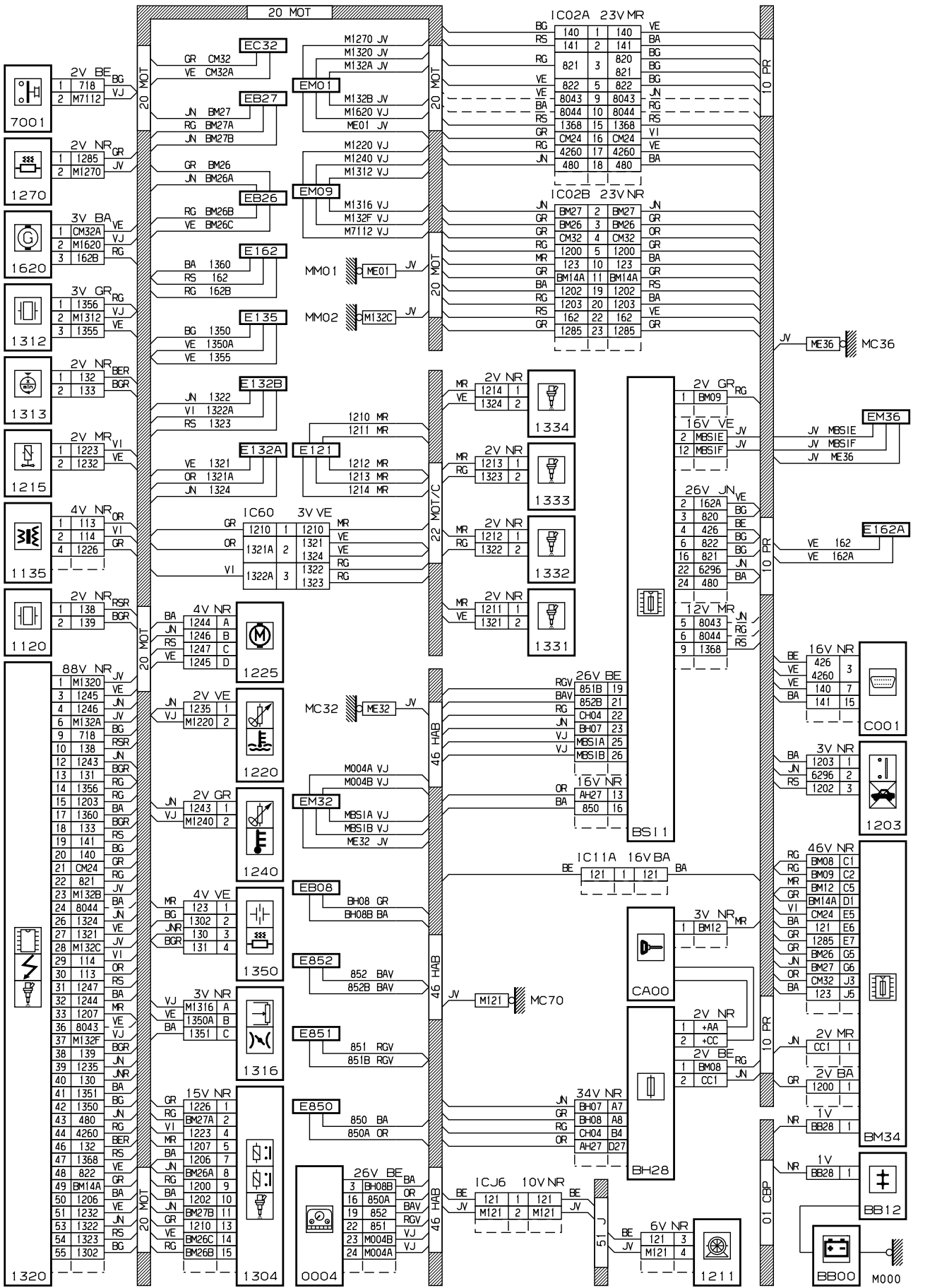
автомобиль : XSARA PICASSO	номер VIN: VF7CHNFZA38720550 / OPR : 8389
область	силовой агрегат
функция	электронный впрыск
составные части	

принцип



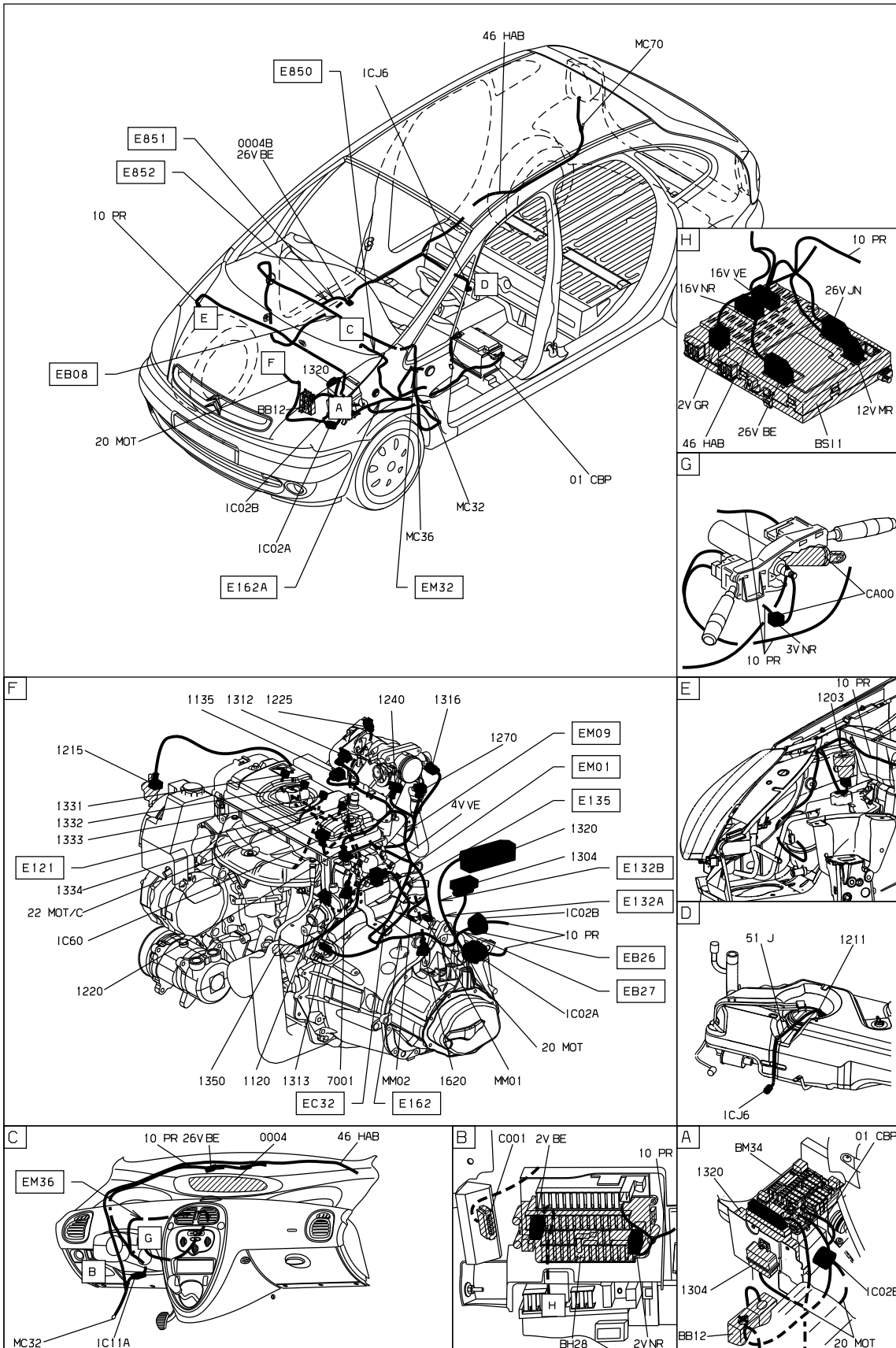
D3AQ199R

прокладка трубопроводов (кабелей, тросов)



D3AQ199G

null



D3AQ1991

собственность PSA Peugeot Citroen

05/09/2021