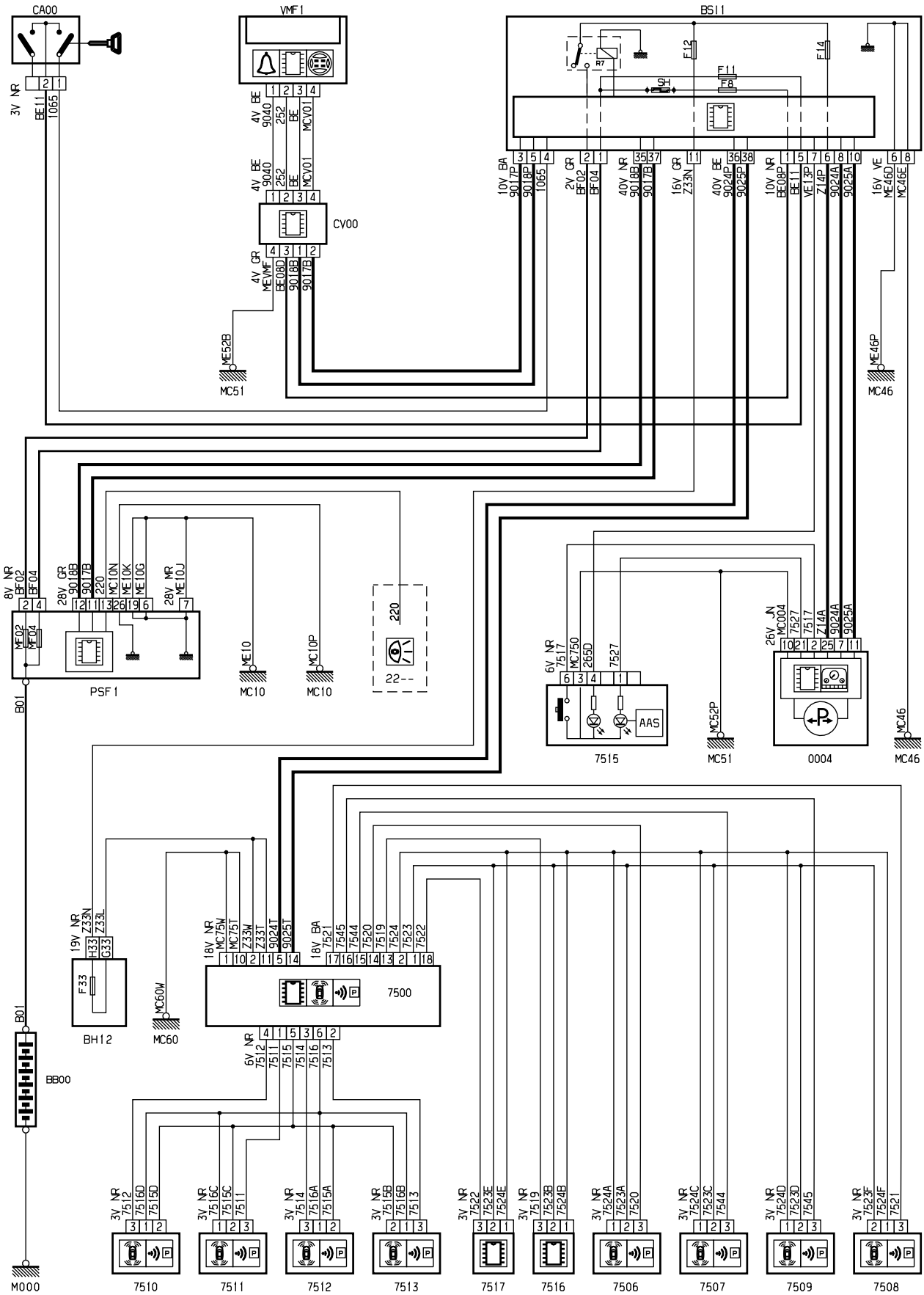


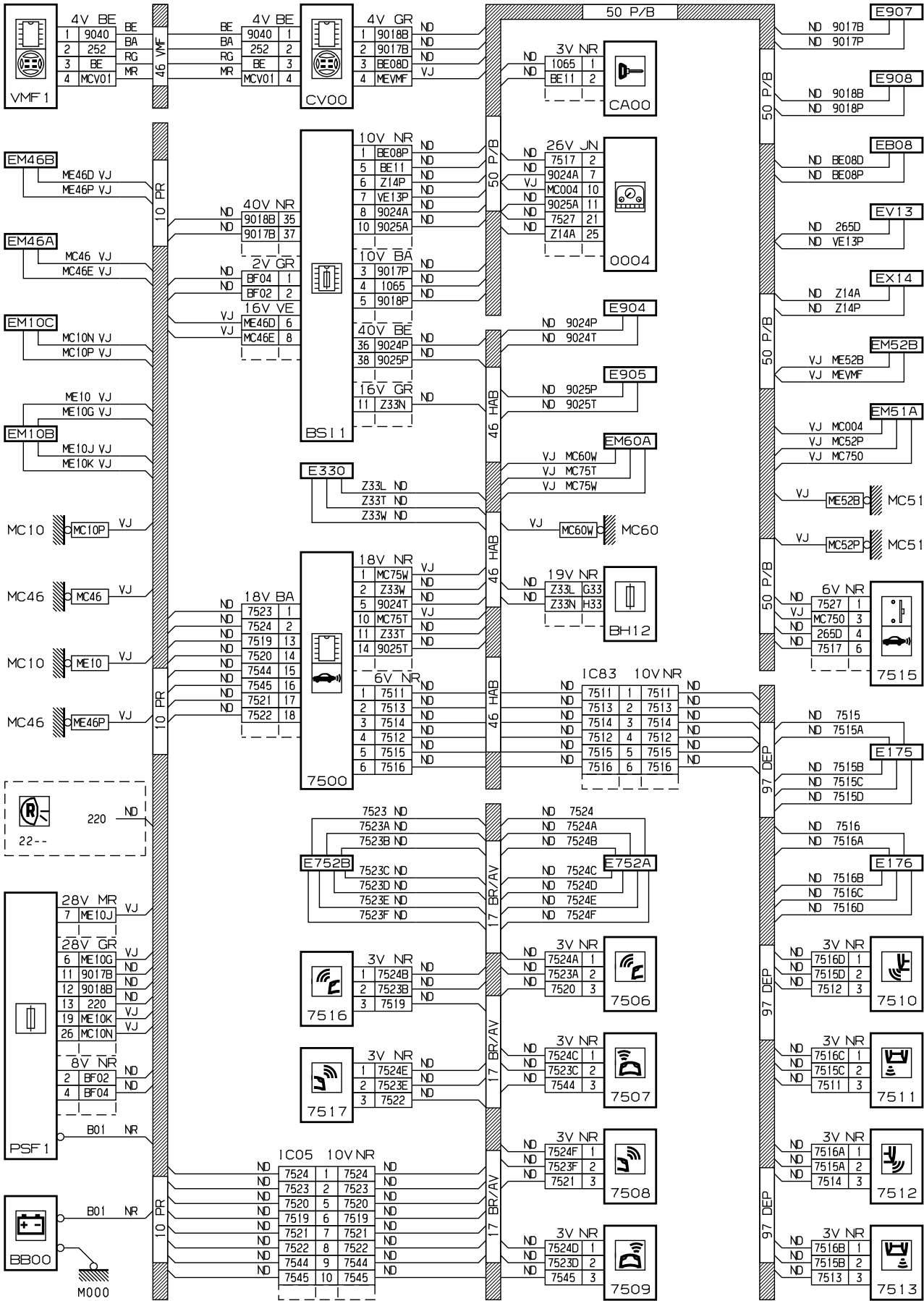
автомобиль : C4 PICASSO		номер VIN: VF7UA9HR8BJ603662 / OPR : 12565	
область	система помощи при вождении	функция	система помощи при парковке
составные части			

принцип



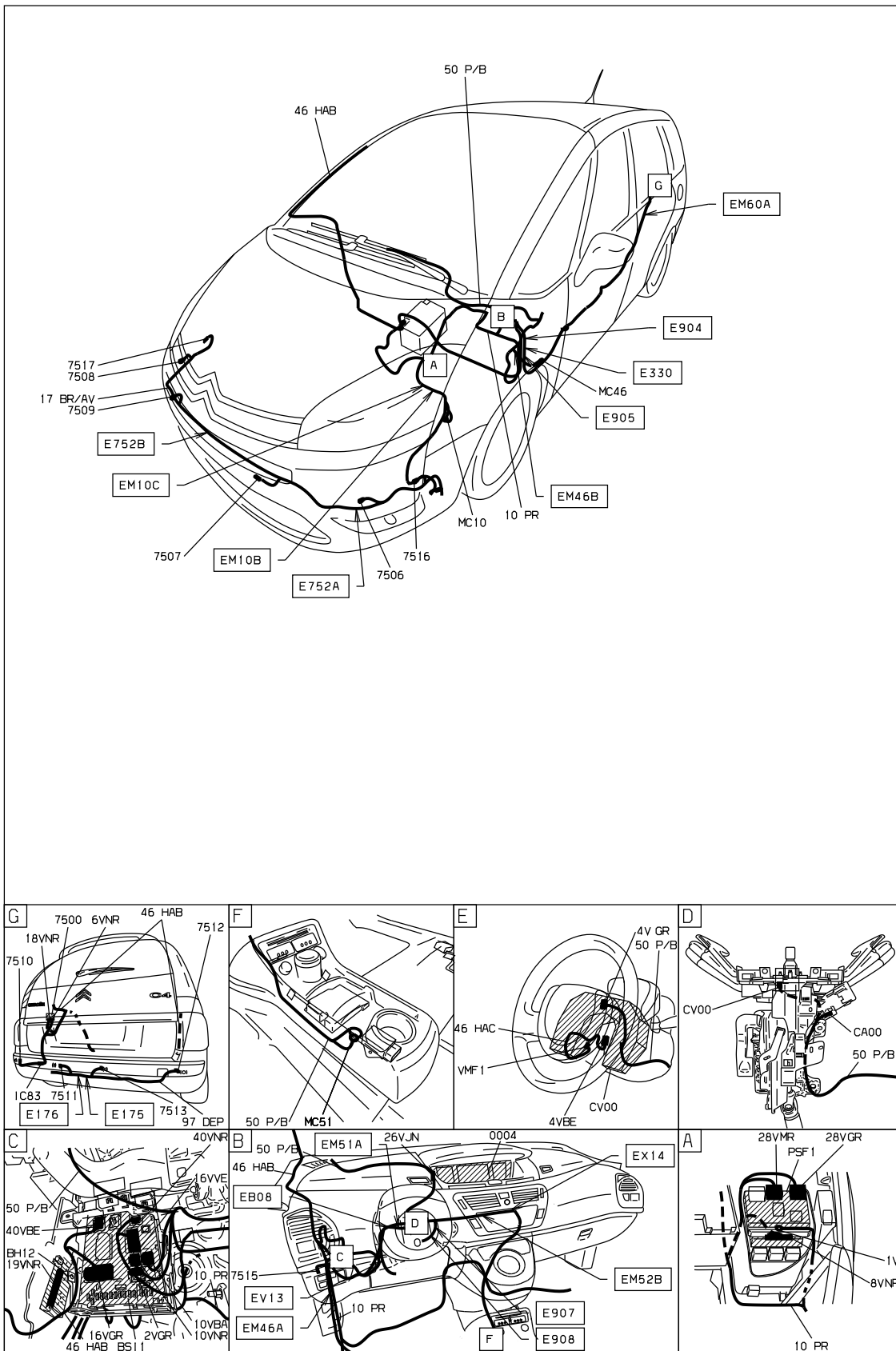
D3ART_JBR

прокладка трубопроводов (кабелей, тросов)



D3ART JBG

null



D3ARTJB1

собственность PSA Peugeot Citroen

05/09/2021